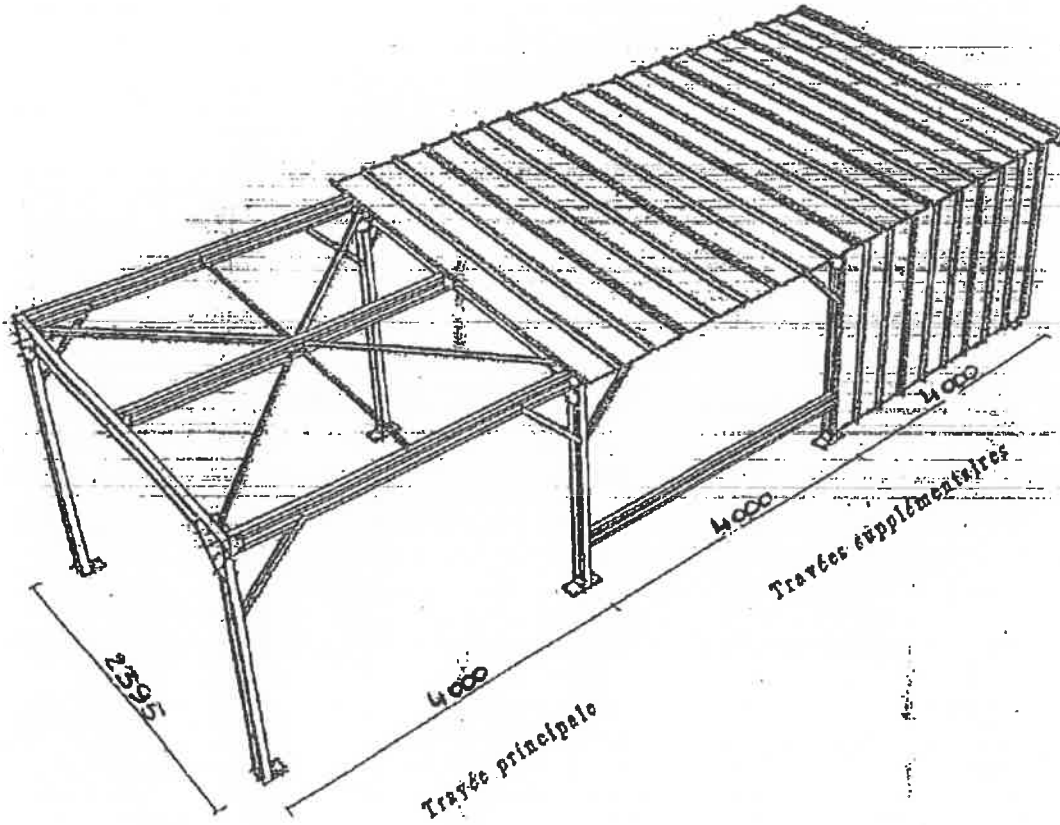


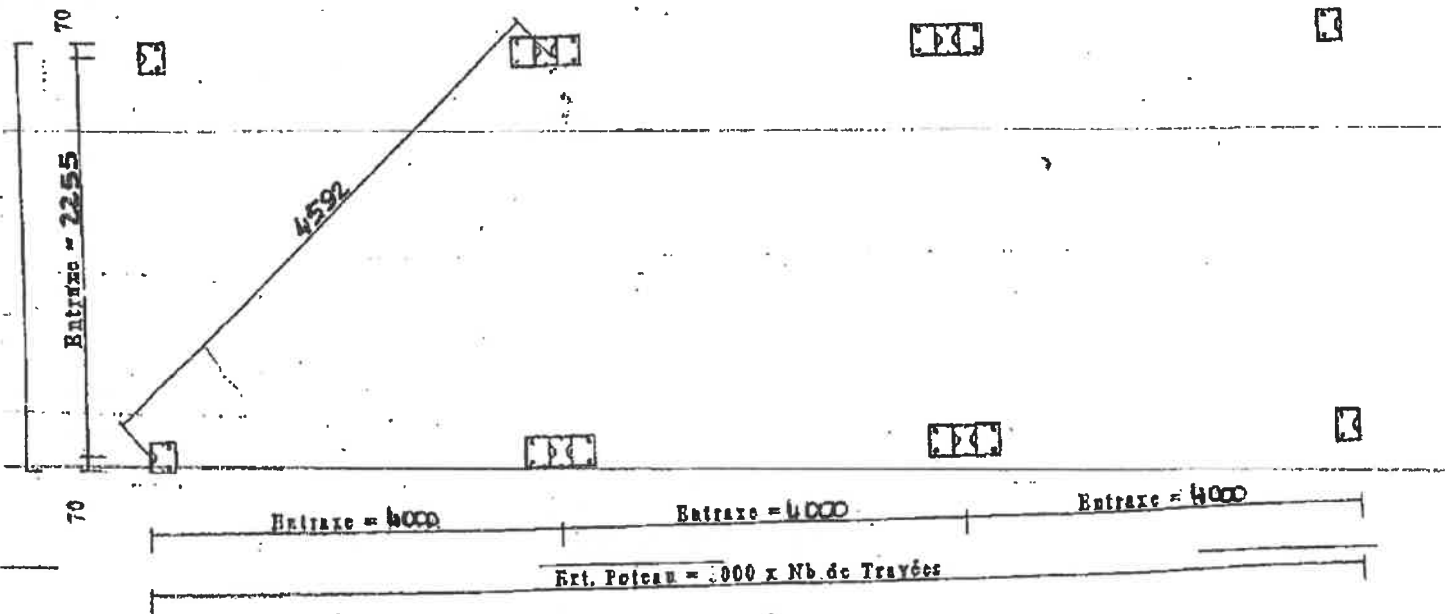
ABRI 4x2,4

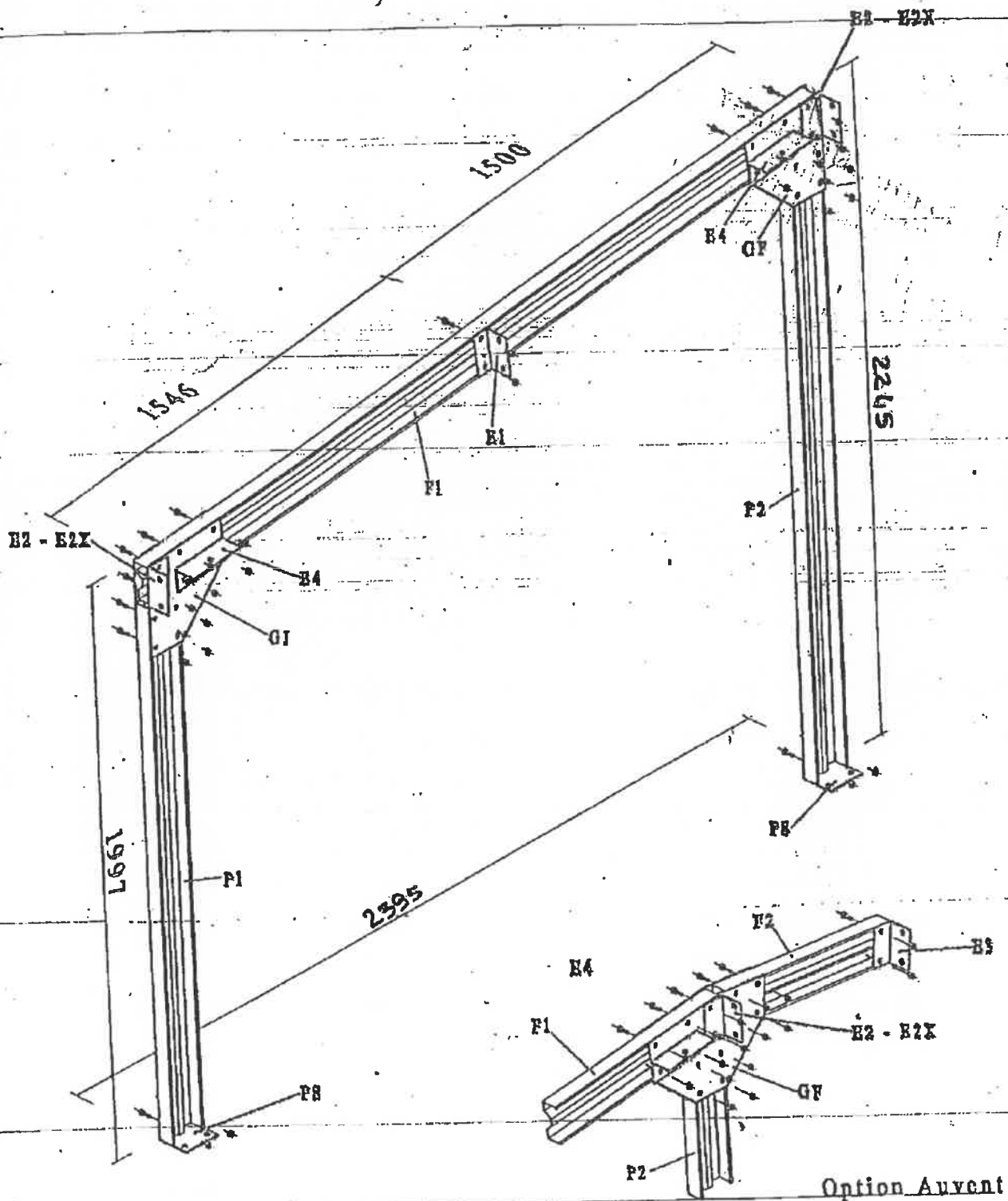
SP 42

Notice de Montage

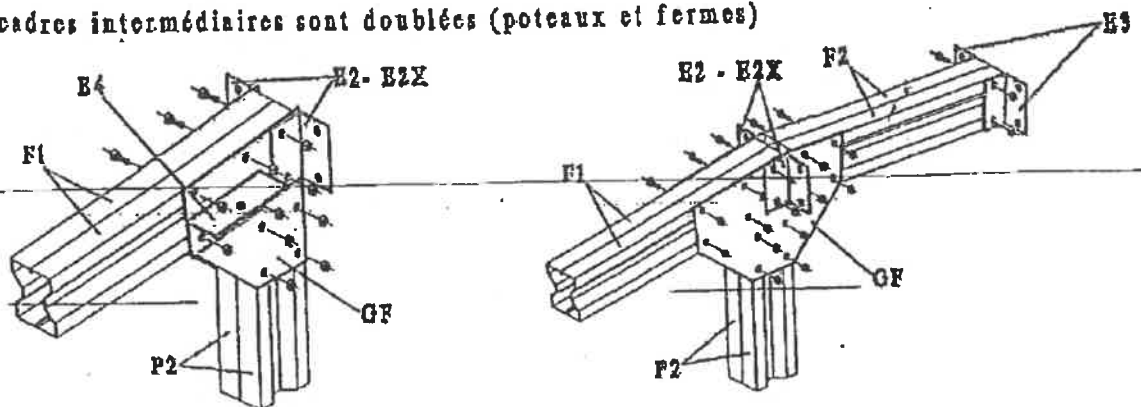


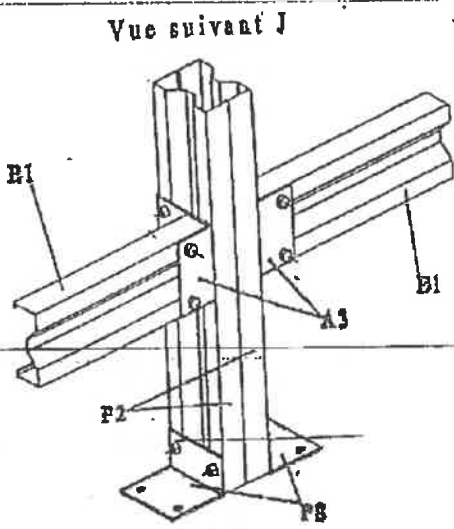
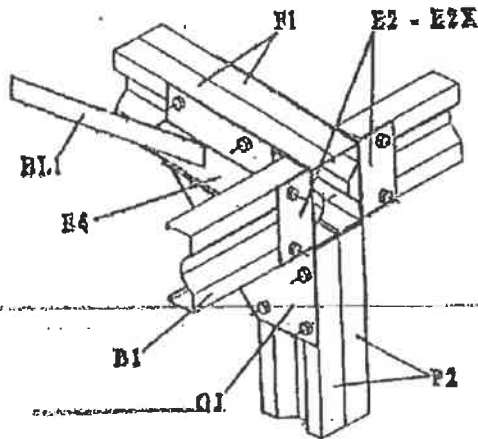
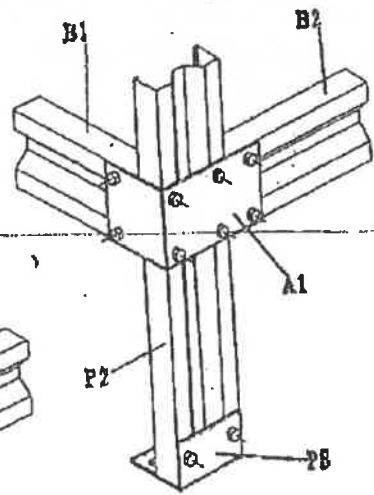
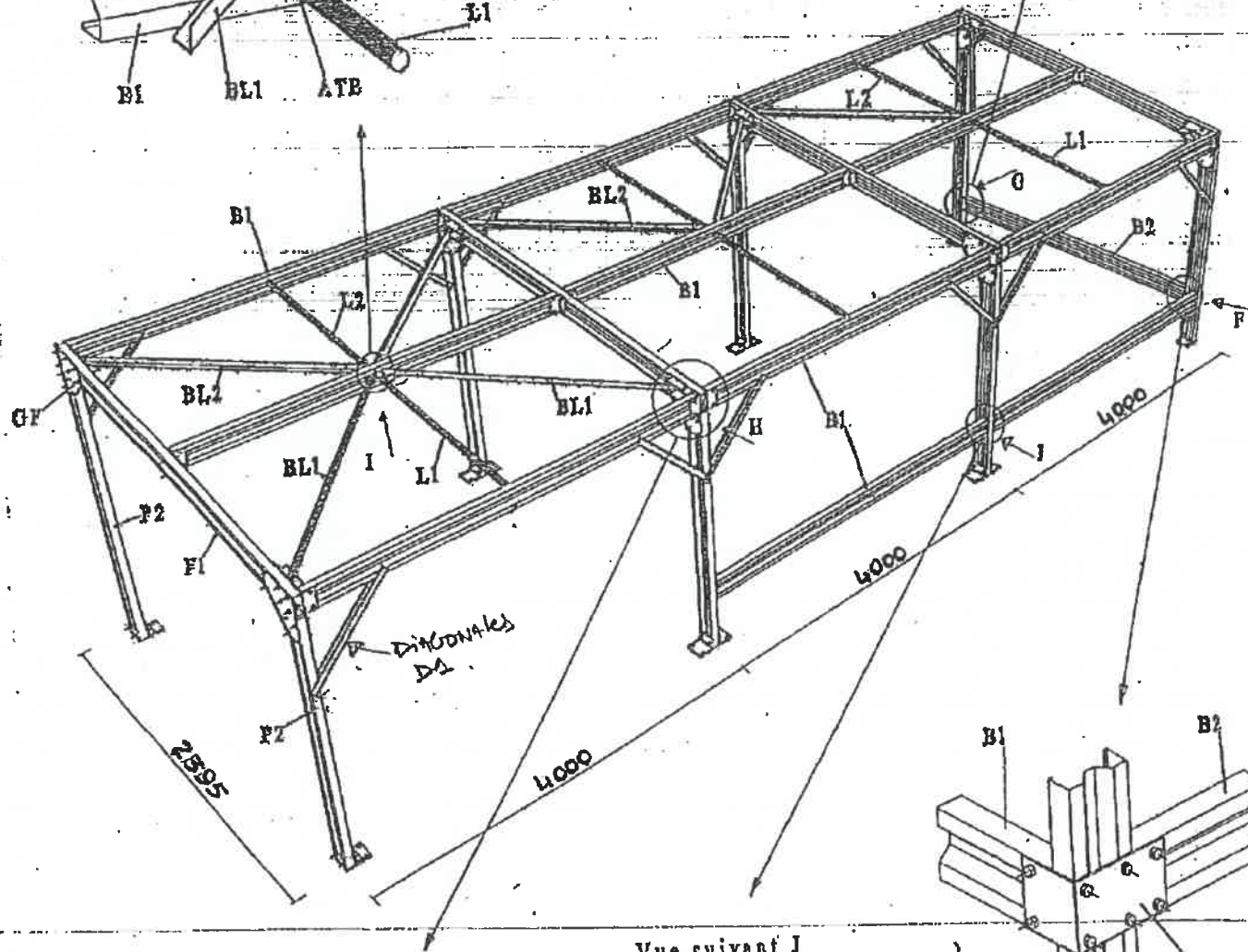
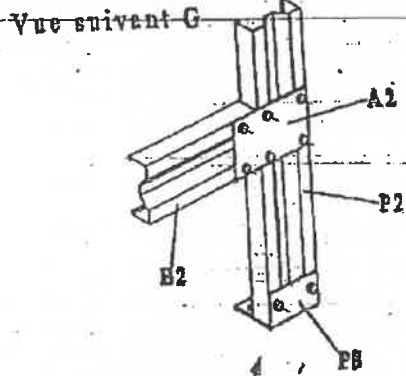
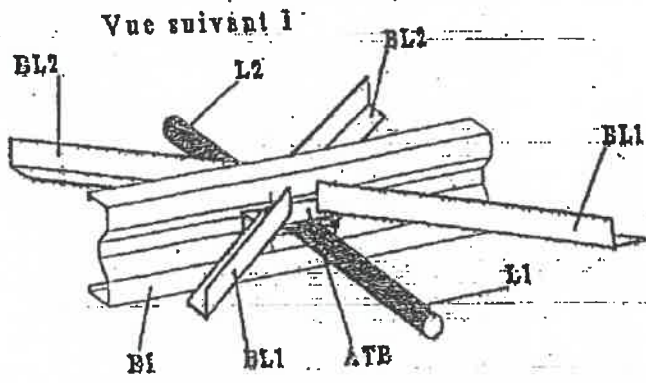
Plan d'implantation





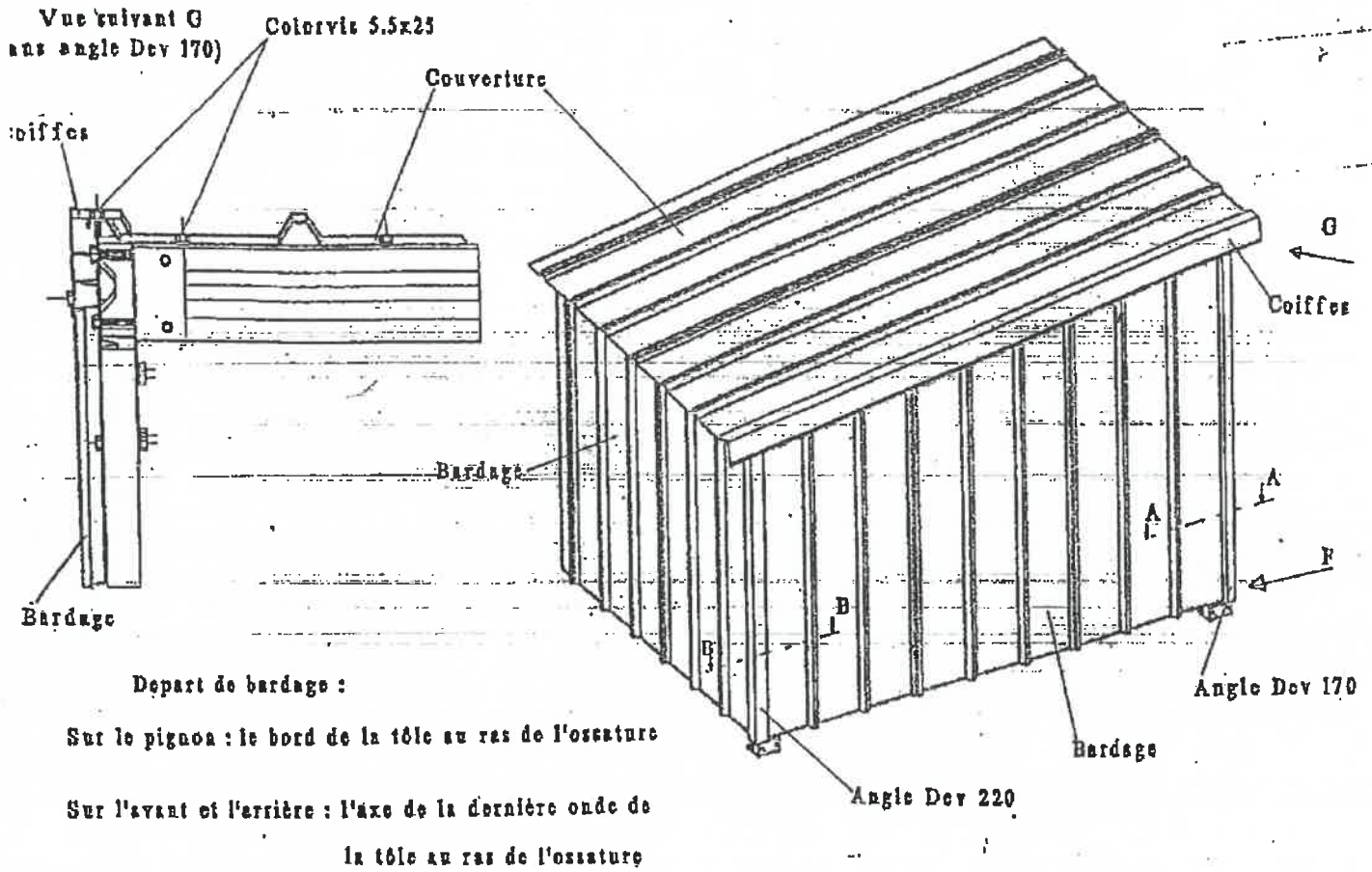
Pour tous les abris multitravées, les cadres d'extrémité sont simples et les cadres intermédiaires sont doublés (poteaux et fermes)





Vue suivant F

Vue suivant H

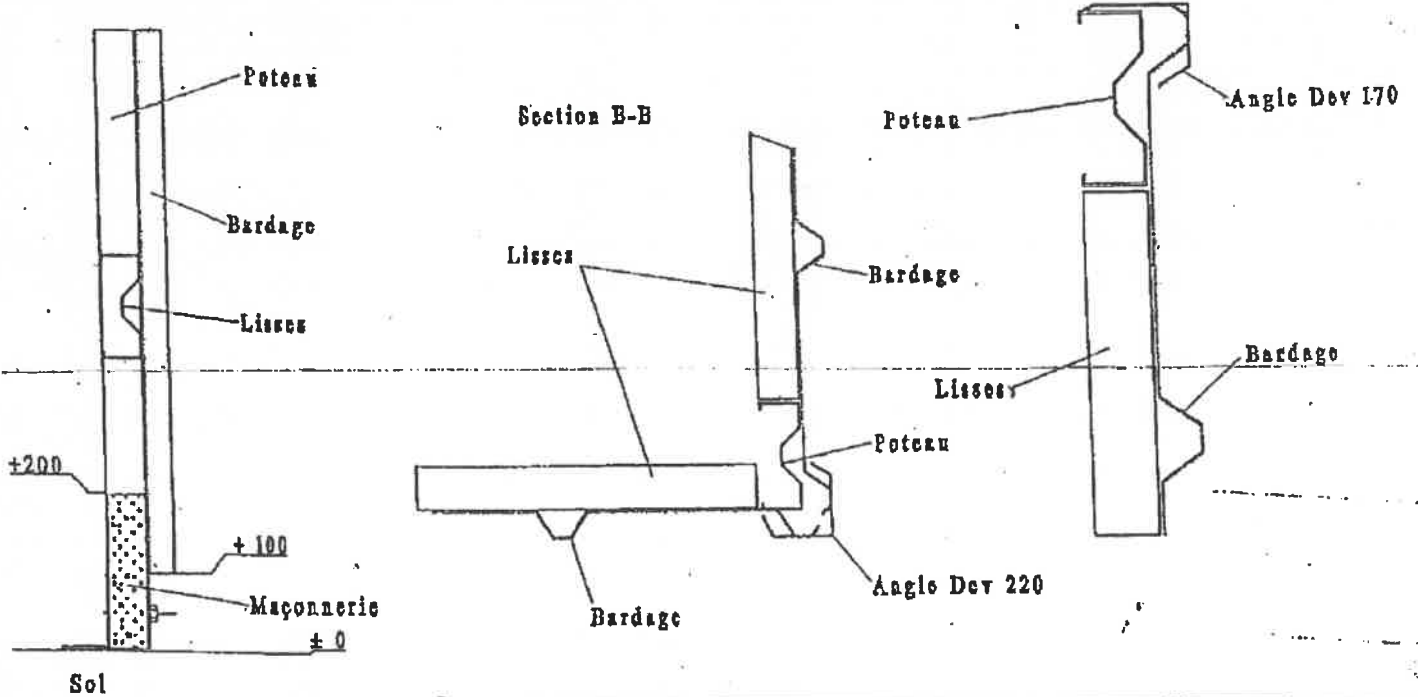


Depart de bardage :

Sur le pignon : le bord de la tôle au ras de l'ossature

Sur l'avant et l'arrière : l'axe de la dernière onde de la tôle au ras de l'ossature

Vue suivant F



Par souci d'amélioration nous nous réservons le droit de modifier, sans préavis, les spécifications des produits décrits ci-dessus.