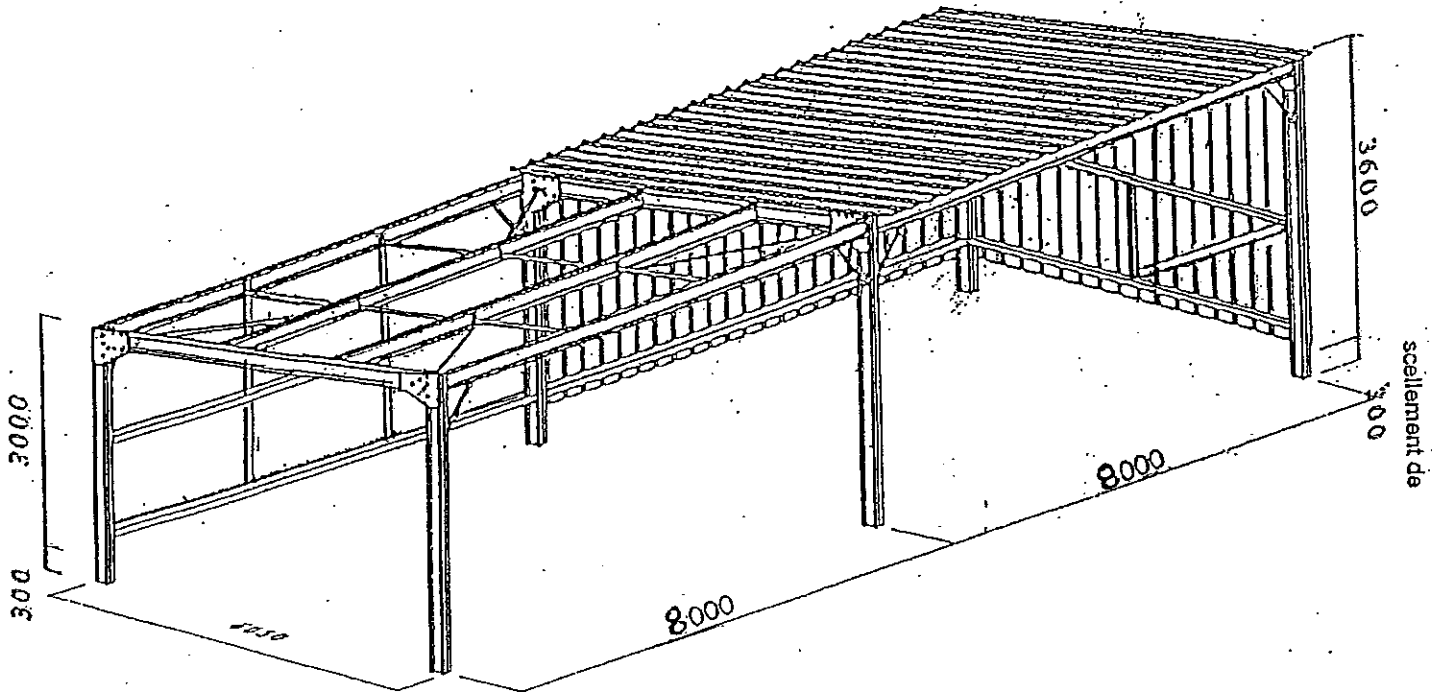


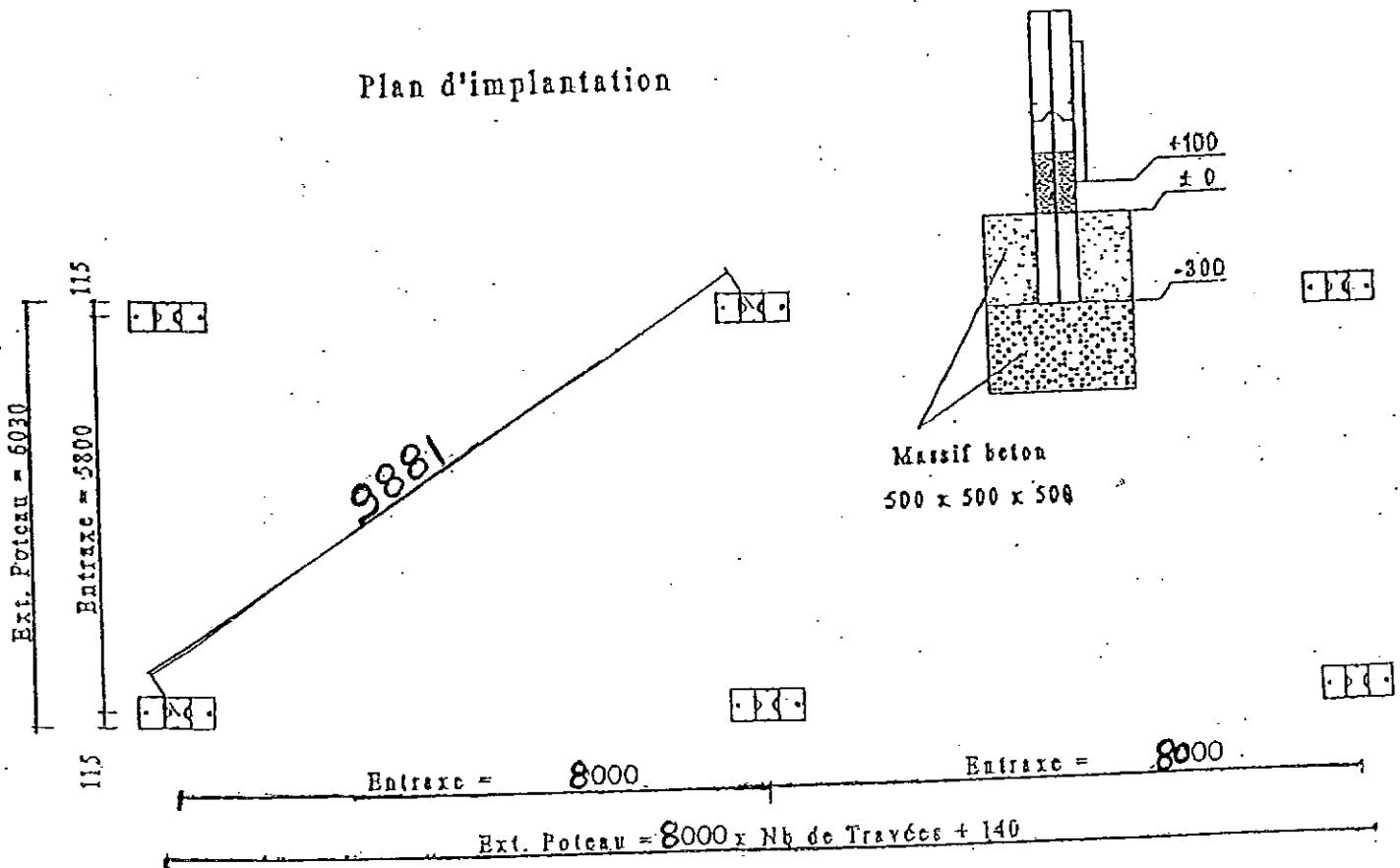
ABRI 8X6

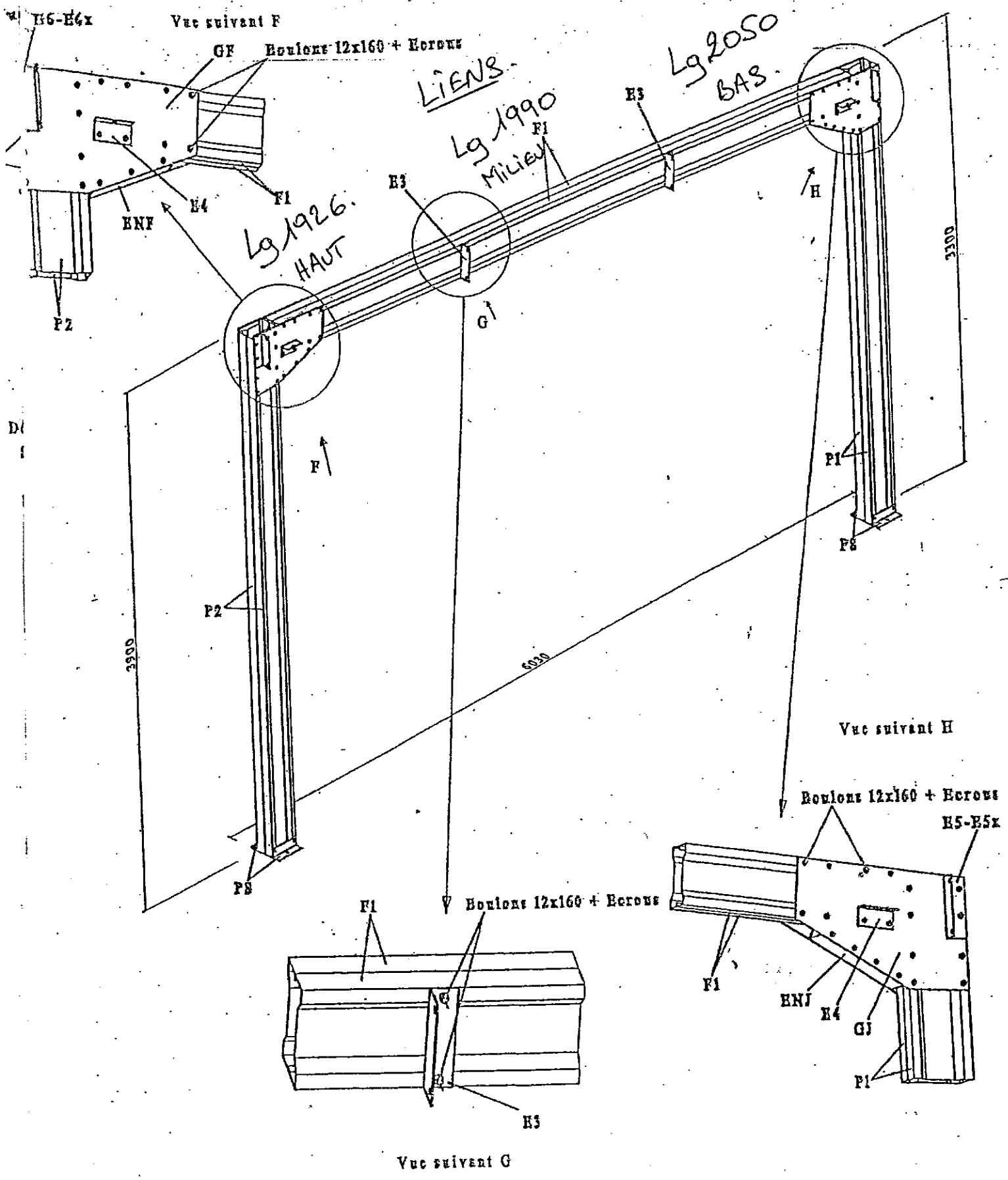
SP 86

Notice de montage



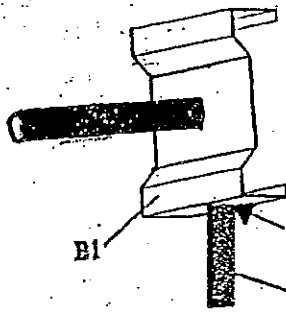
Plan d'implantation



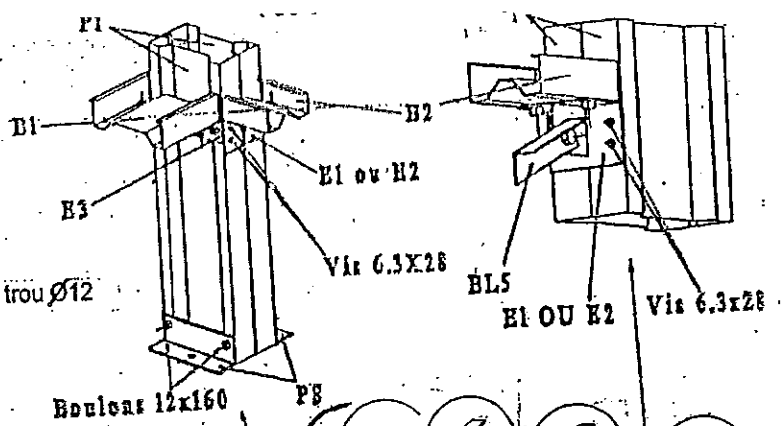
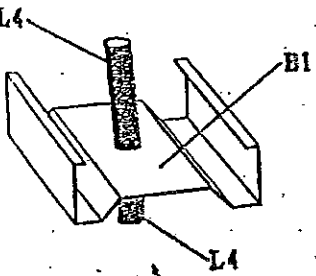


- 40x40x2 BRETELLES REP BL5 lg. 2949 PIGNON.
- 40x40x2 BRETELLES REP BL3 lg 3005. HAUT TOITUR
- 40x40x2. BRETELLES REP BL1 lg 3065 BAS TOITUR

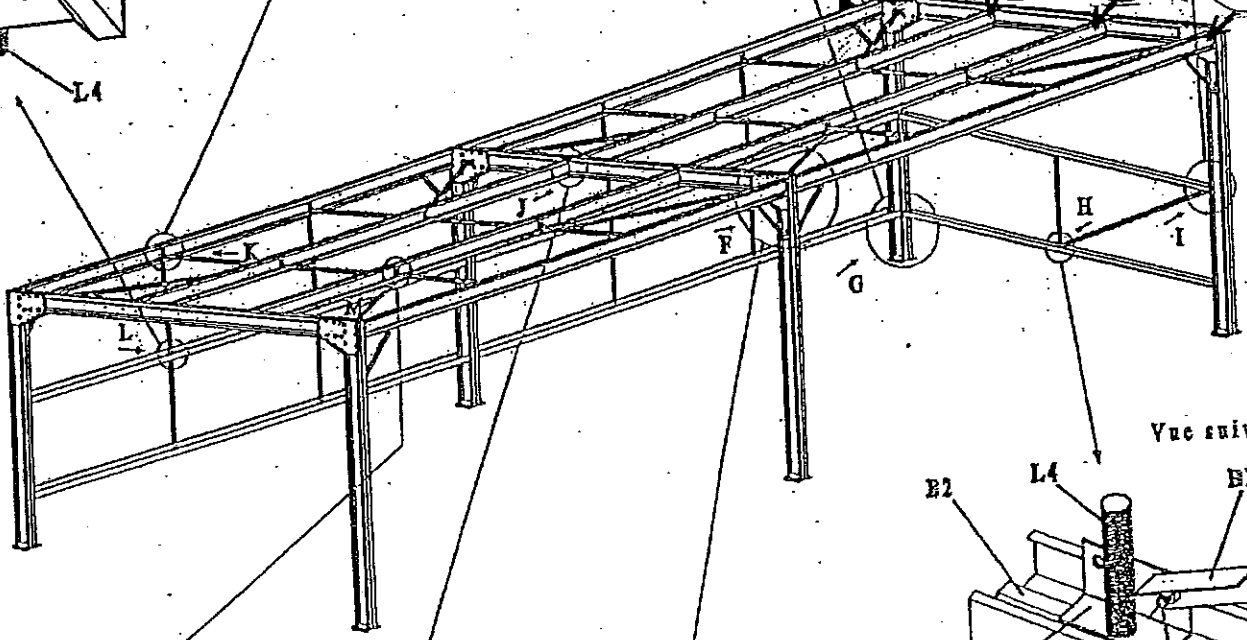
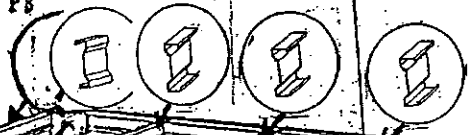
Vue suivant K



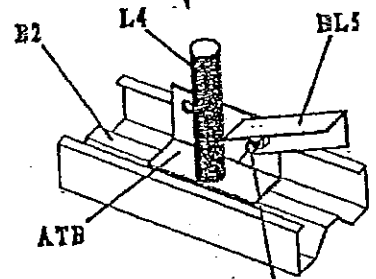
Vue suivant L



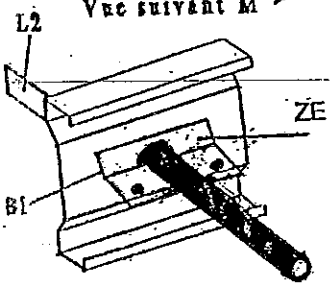
Boulons 12x160



Vue suivant H

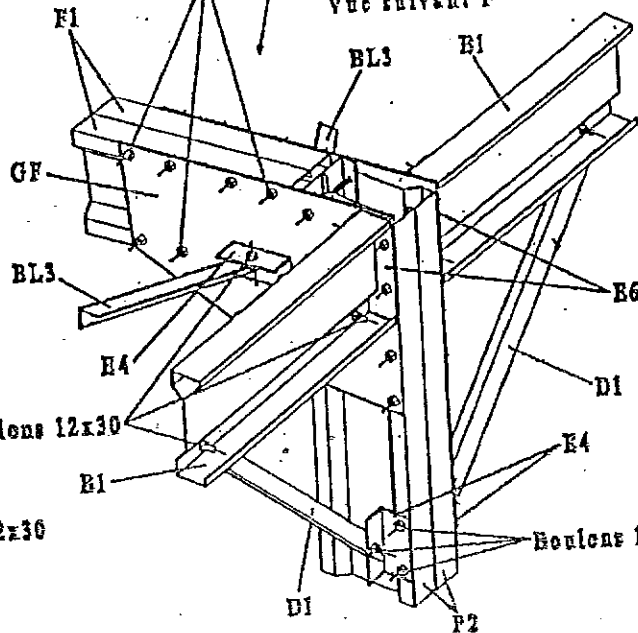


Vue suivant M



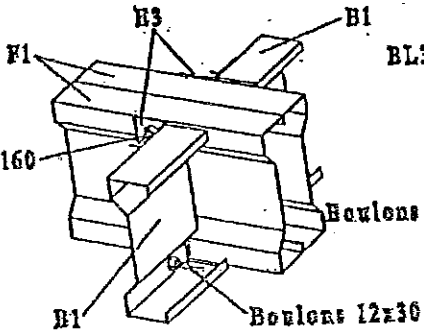
Boulons 12x160

Vue suivant F



Boulons 12x30

Boulons 12x160



Vue suivant J

Boulons 12x30

E6-E6x

D1

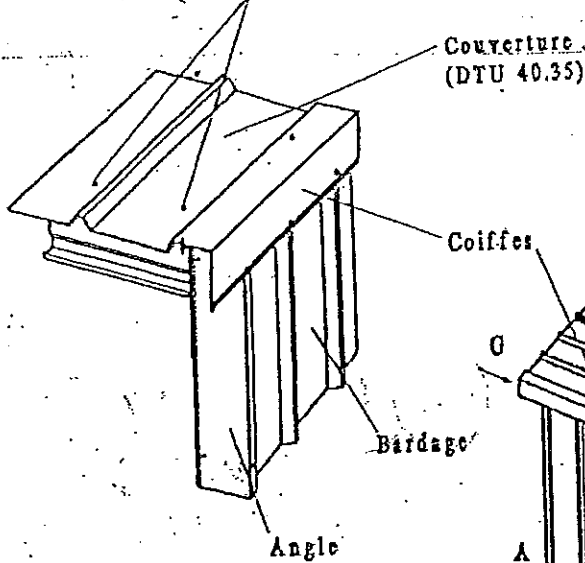
E4

Boulons 12x30

D1

P2

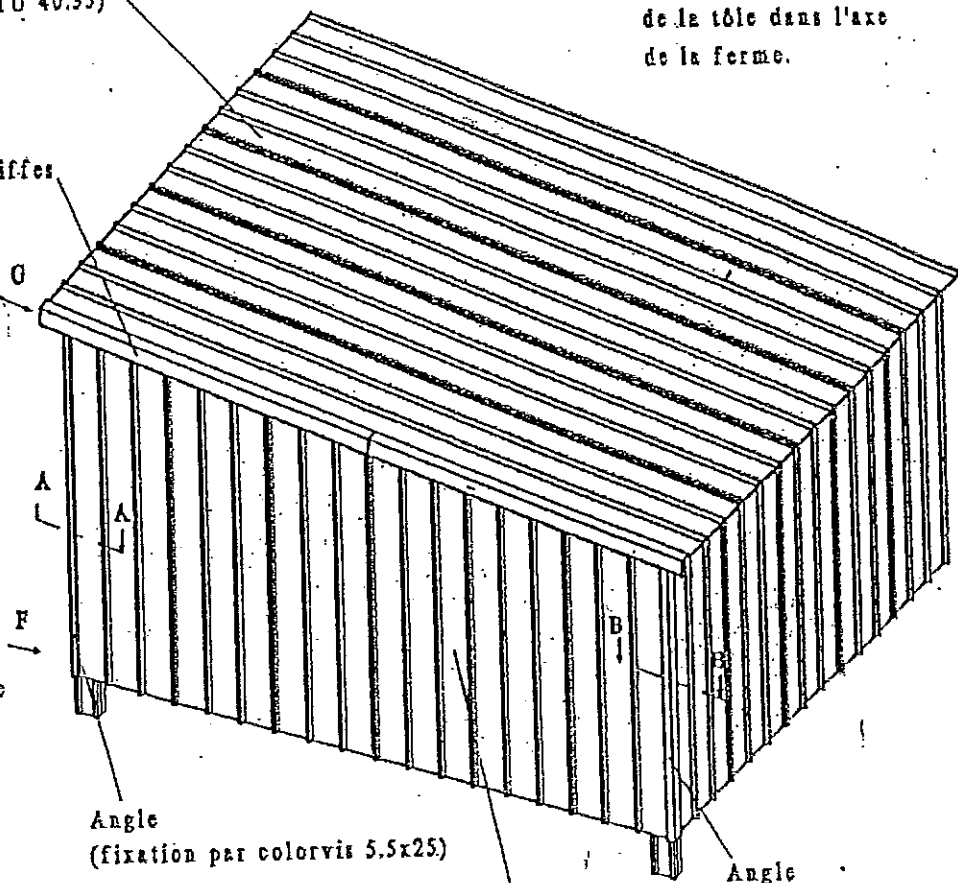
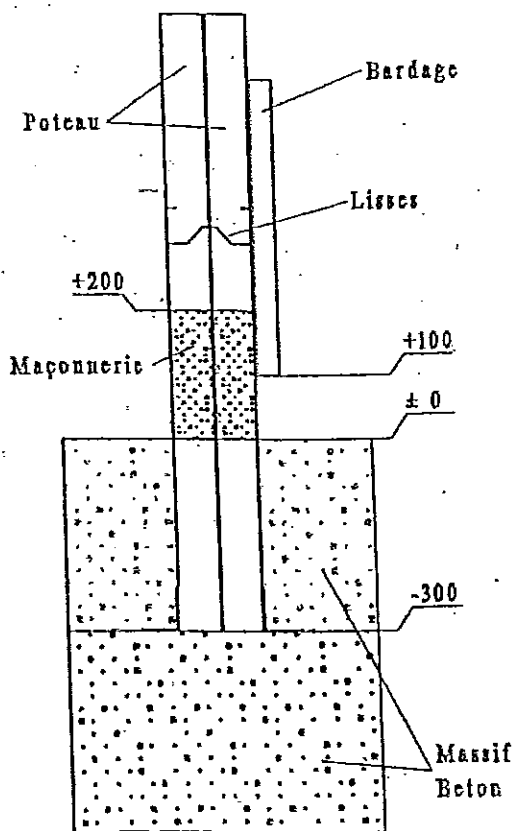
Vue suivant G... Colorvis 5.5x25 (1 vis par plage à côté de l'onde)



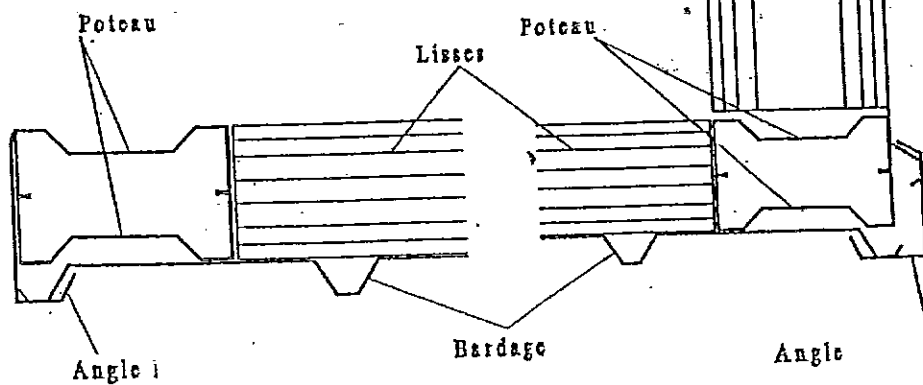
Depart de couverture :
l'axe de la première onde
de la tôle dans l'axe
de la ferme.

Départ de bardage :
Sur le pignon : le bord de la tôle
au ras de l'ossature.
Sur l'arrière et l'avant :
l'axe de la première onde de la tôle
dans l'axe du poteau.

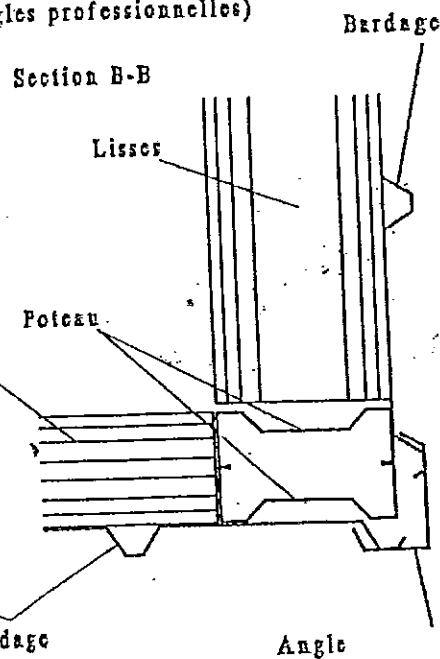
Vue suivant F



Section A-A



Section B-B



PERFORCIS d'amélioration nous nous réservons le droit de modifier, sans préavis, les spécifications
des produits décrits ci dessus.
Il appartient au client, d'assurer l'entretien courant, et éventuellement les réparations nécessaires.