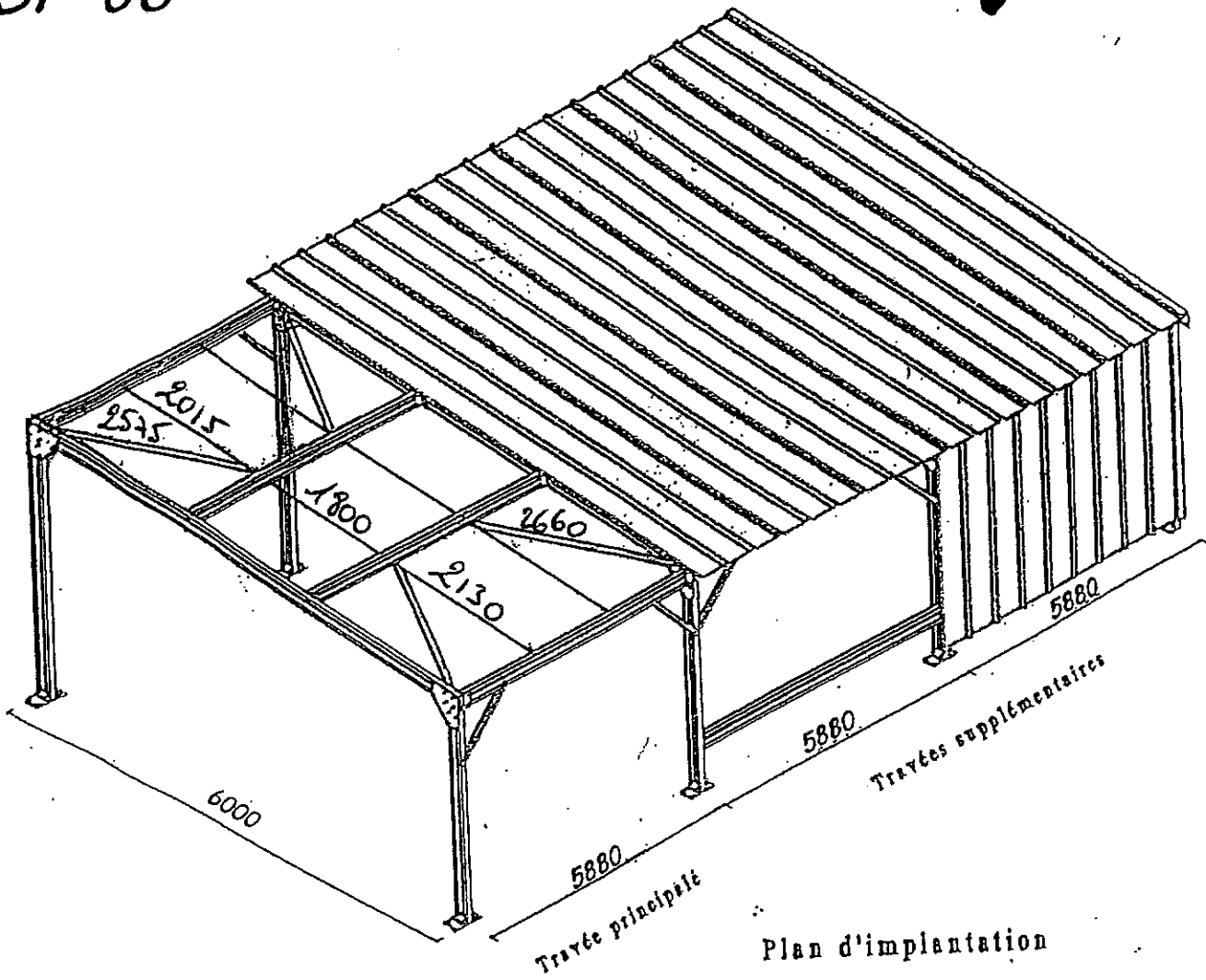


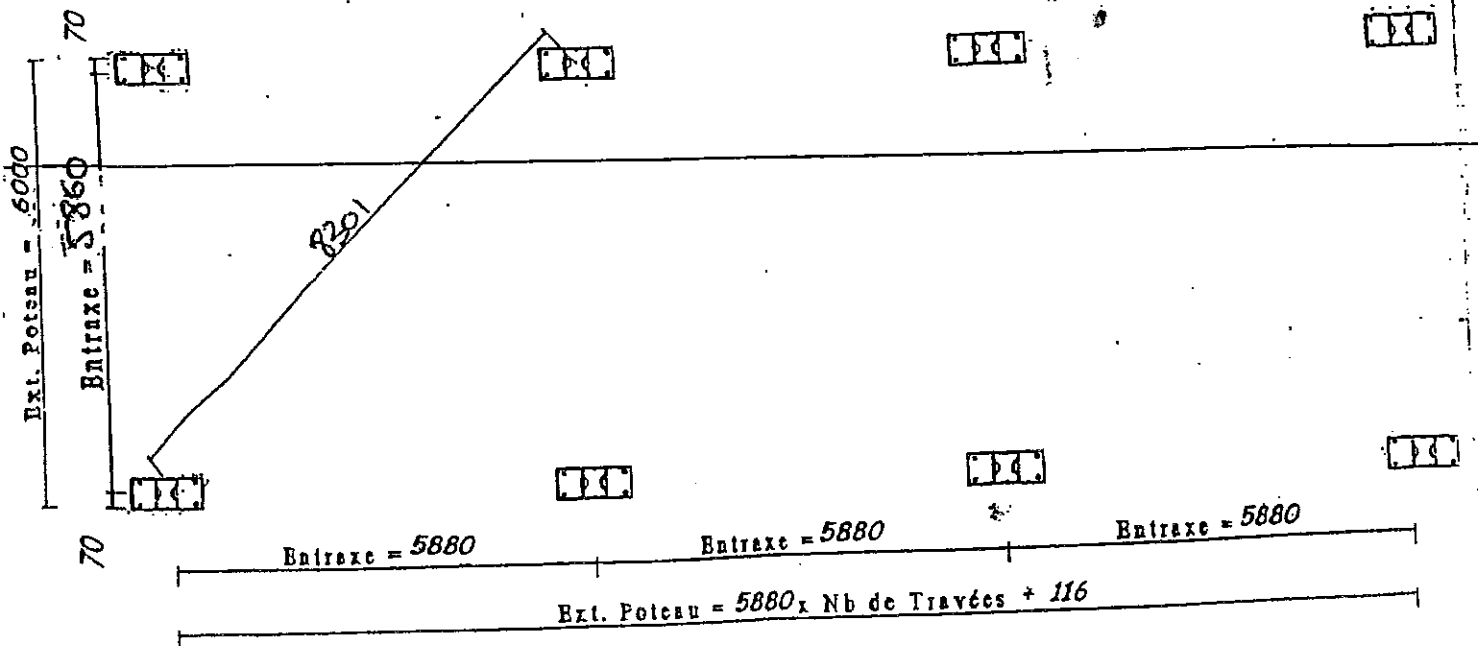
ABRI 6X6

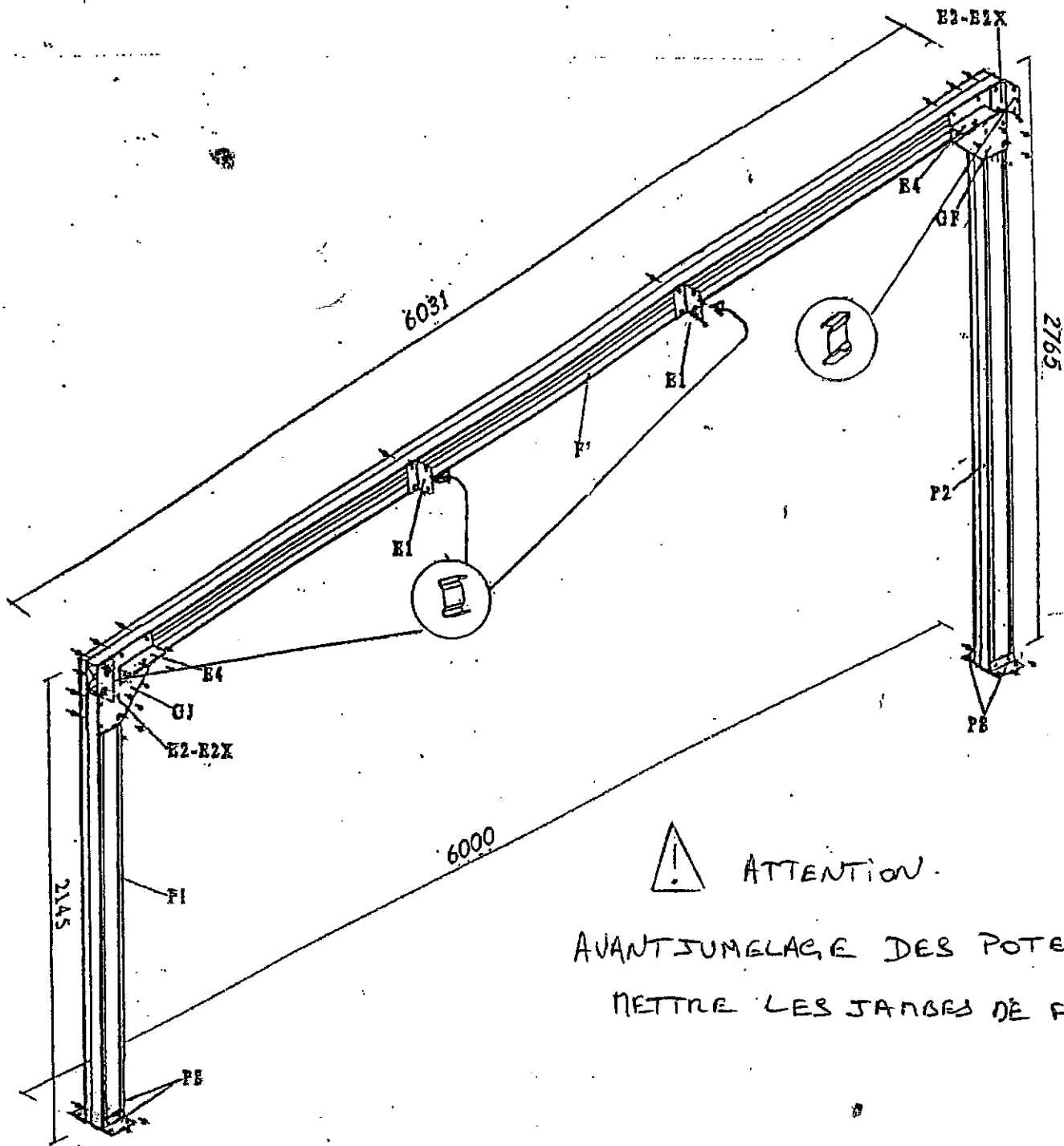
Notice de montage

SP 66



Plan d'implantation

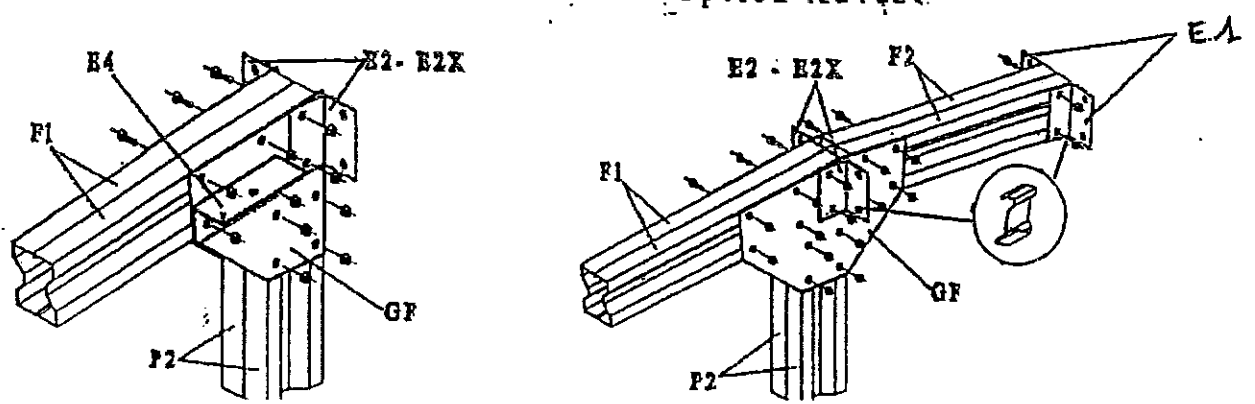




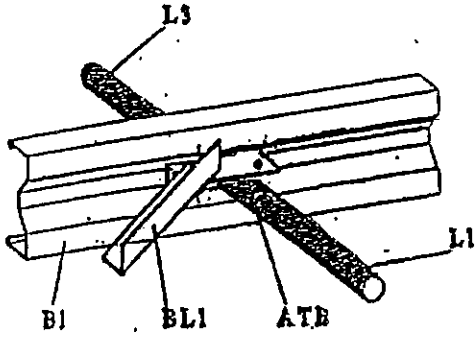
⚠ ATTENTION.

AVANT JUMELAGE DES POTEAUX
 METTRE LES JAMBES DE FORCE

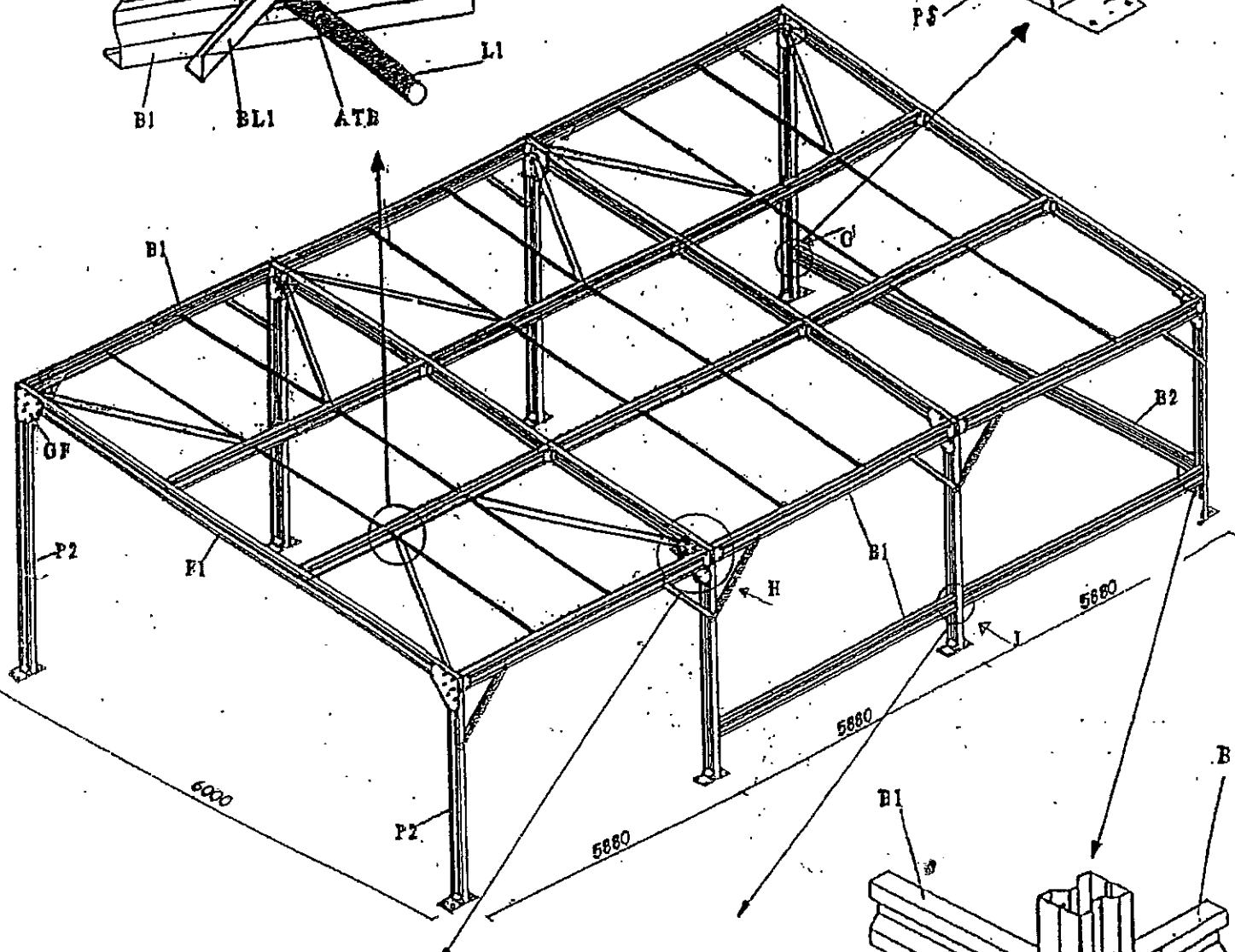
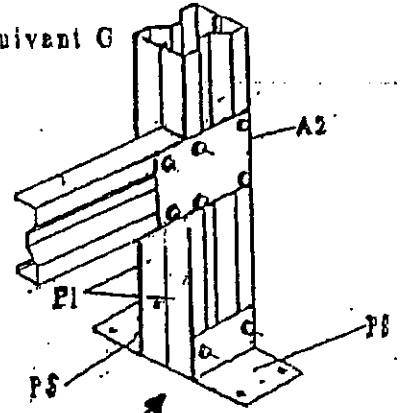
Option Auvent



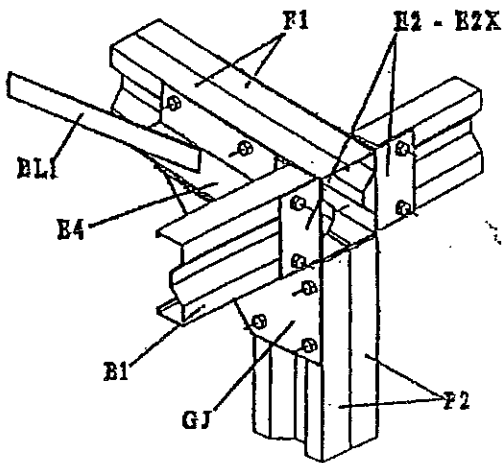
Vue suivant J



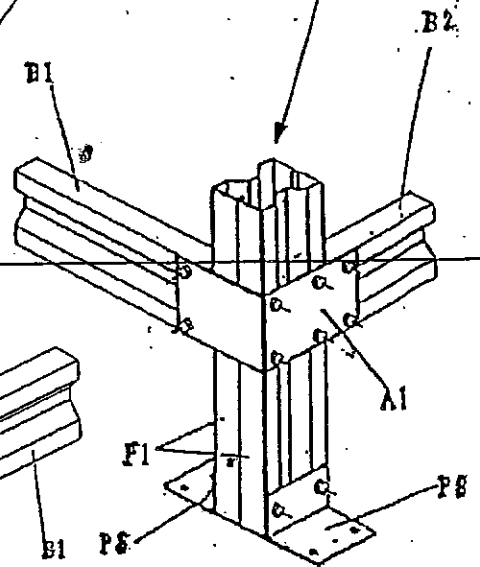
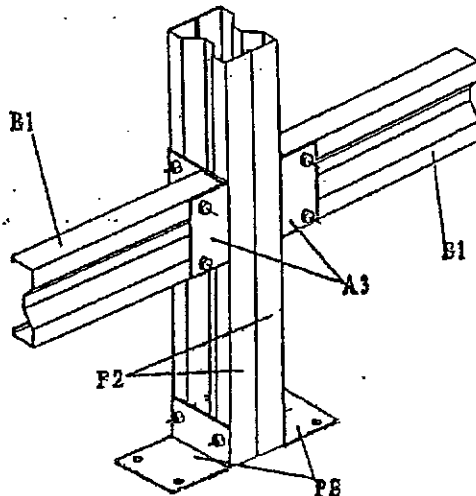
Vue suivant G



Vue suivant J

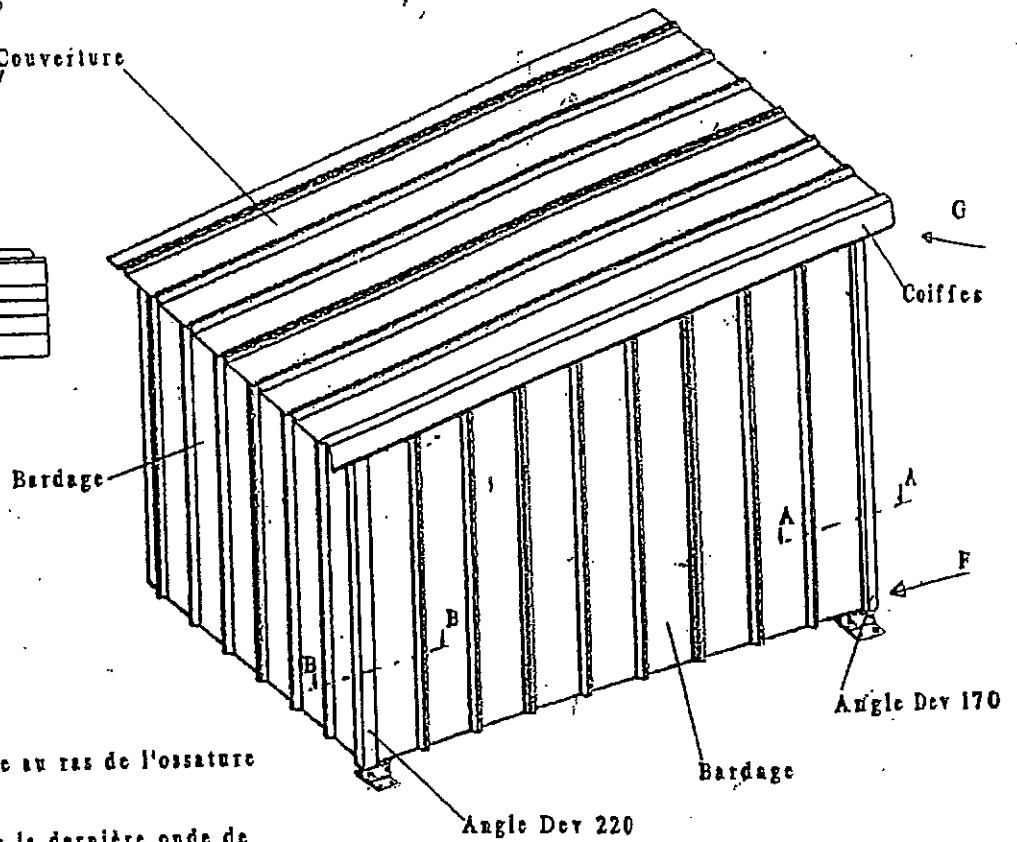
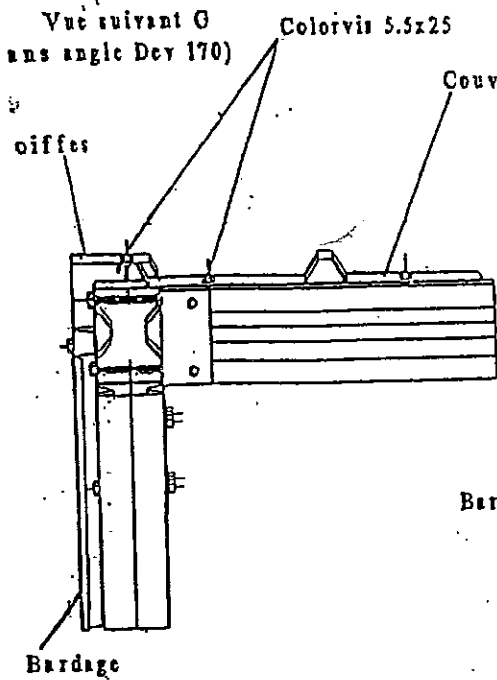


Vue suivant H



Vue suivant F

Depart de couverture : l'axe de la dernière onde de la tôle au ras de l'ossature



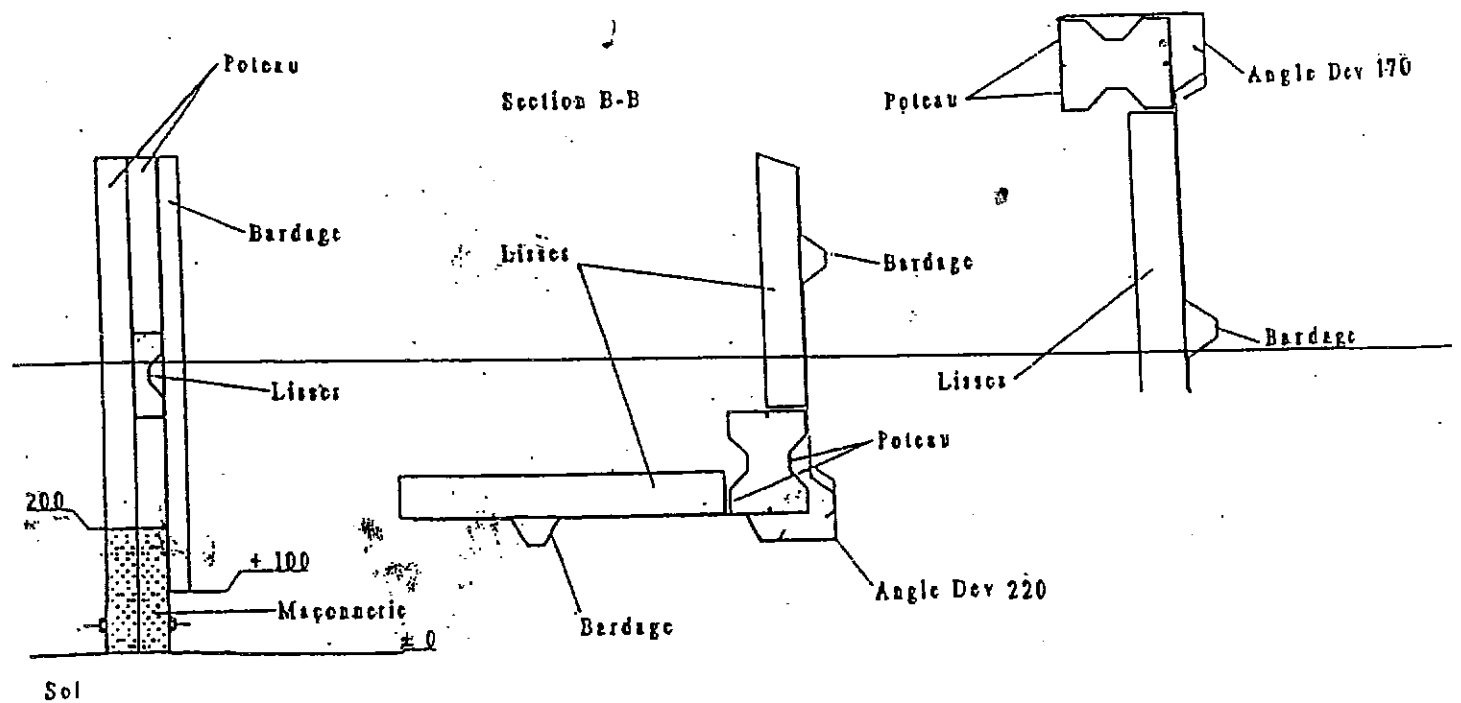
Depart de bardage :

Sur le pignon : le bord de la tôle au ras de l'ossature

Sur l'avant et l'arrière : l'axe de la dernière onde de la tôle au ras de l'ossature

Section A-A

Vue suivant F



Par souci d'amélioration nous nous réservons le droit de modifier, sans préavis, les spécifications des produits décrits ci-dessus.