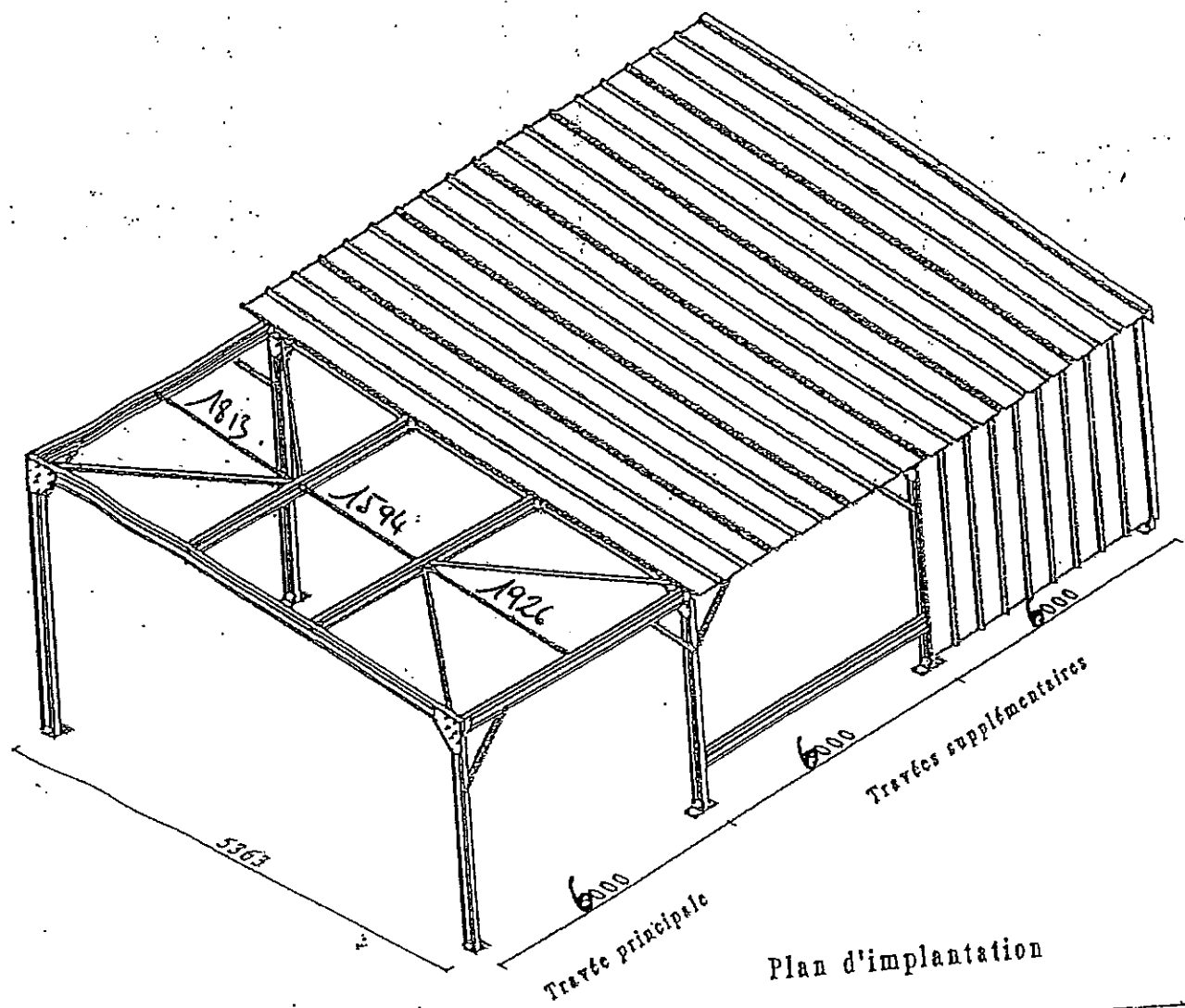
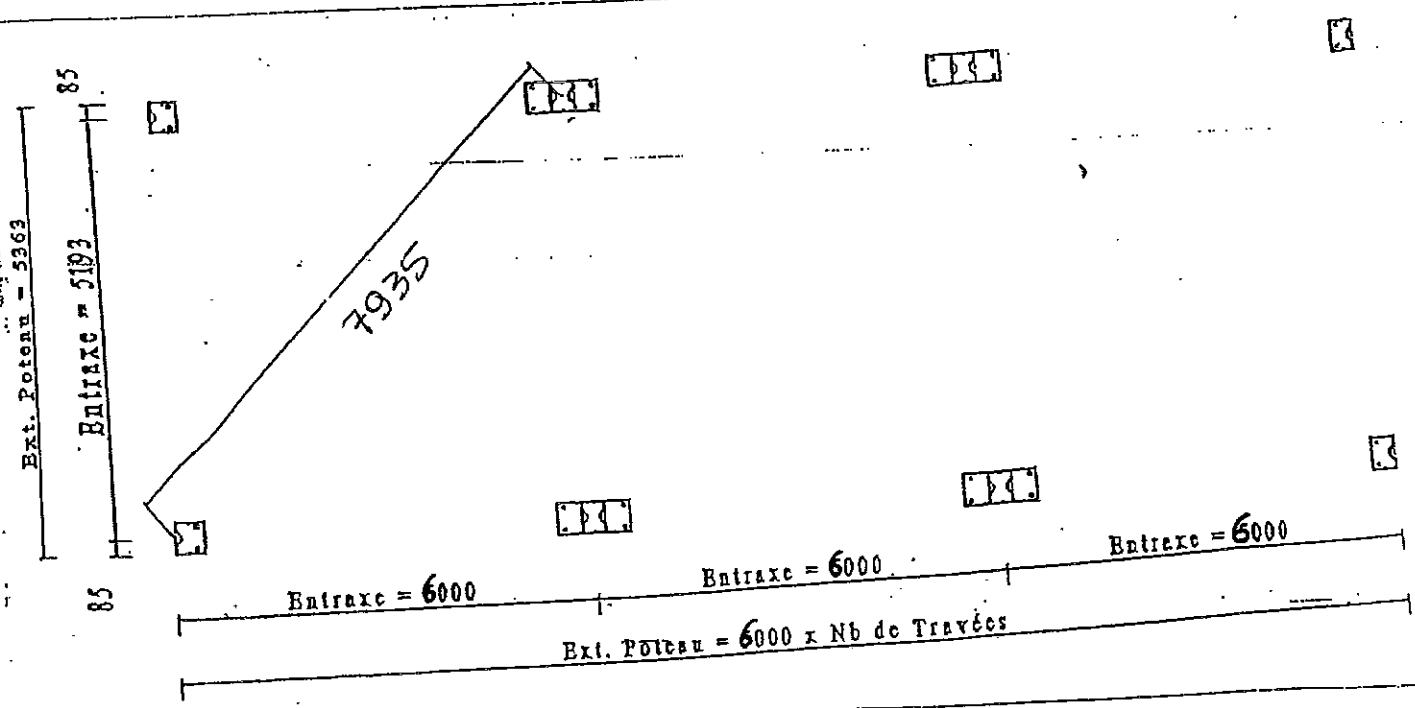


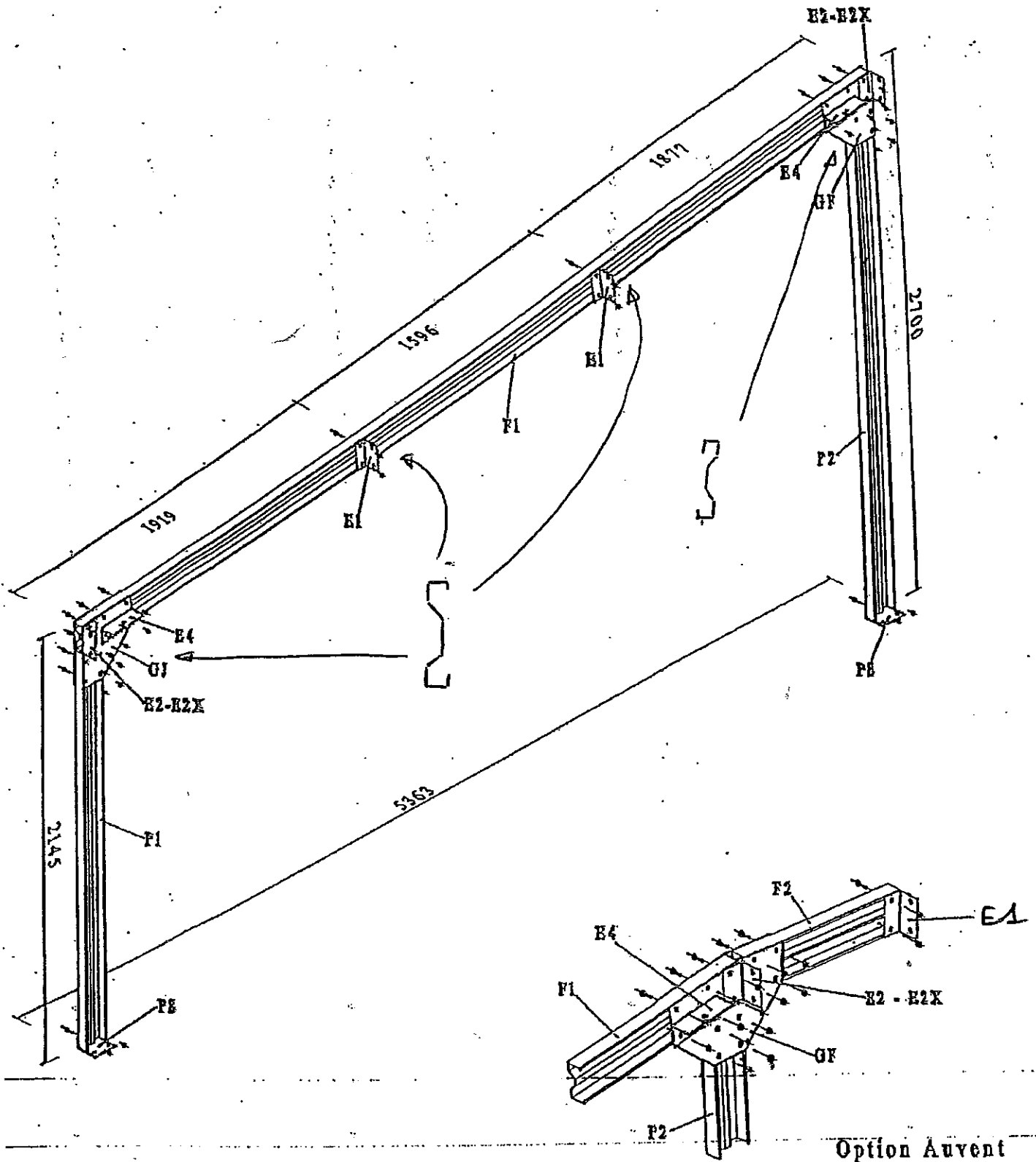
ABRI 6x5

Notice de Montage

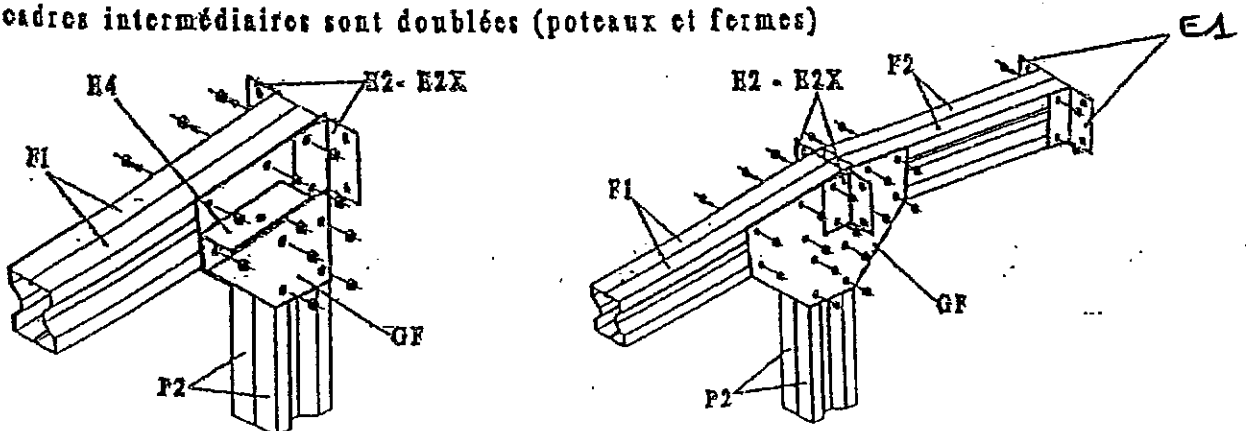


Plan d'implantation

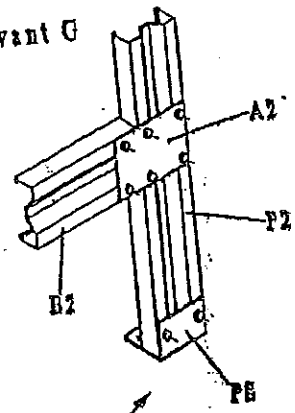




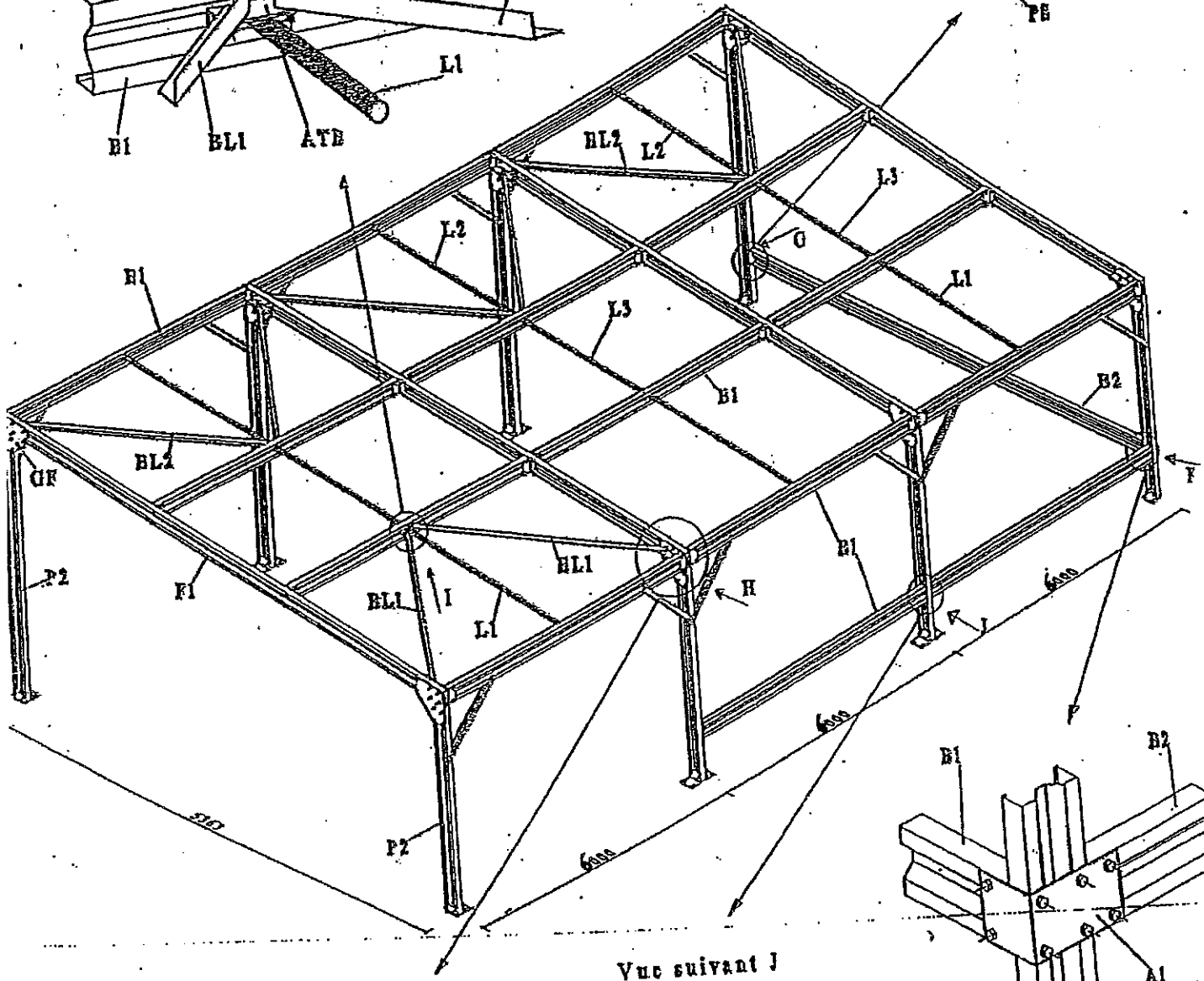
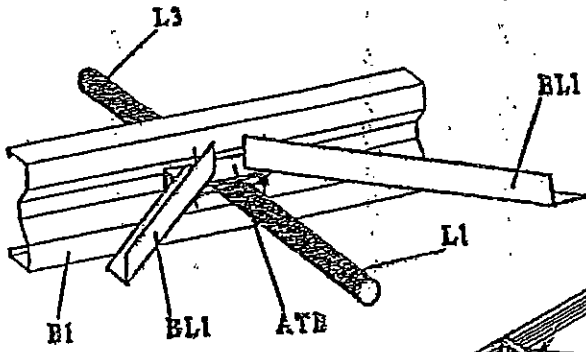
Pour tous les abris multitravées, les cadres d'extrémité sont simples et les cadres intermédiaires sont doublés (poteaux et fermes)



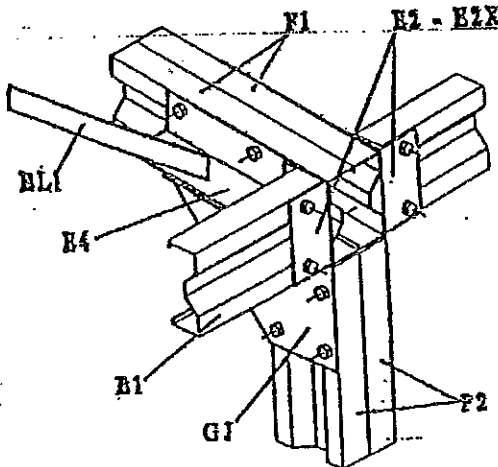
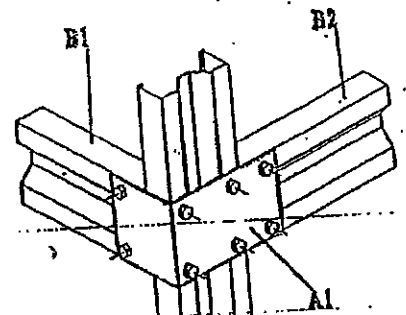
Vue suivant G



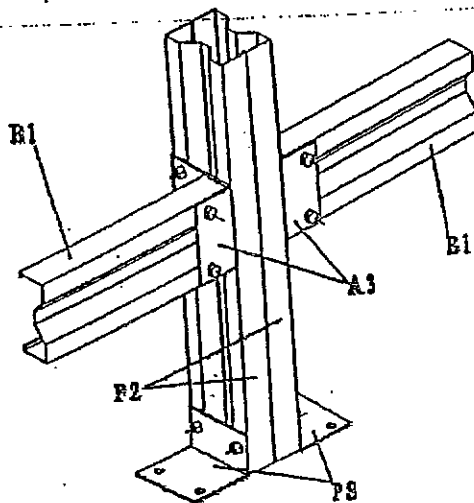
Vue suivant I



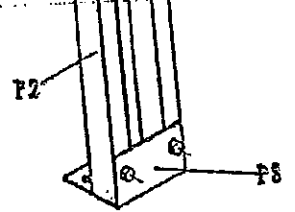
Vue suivant J



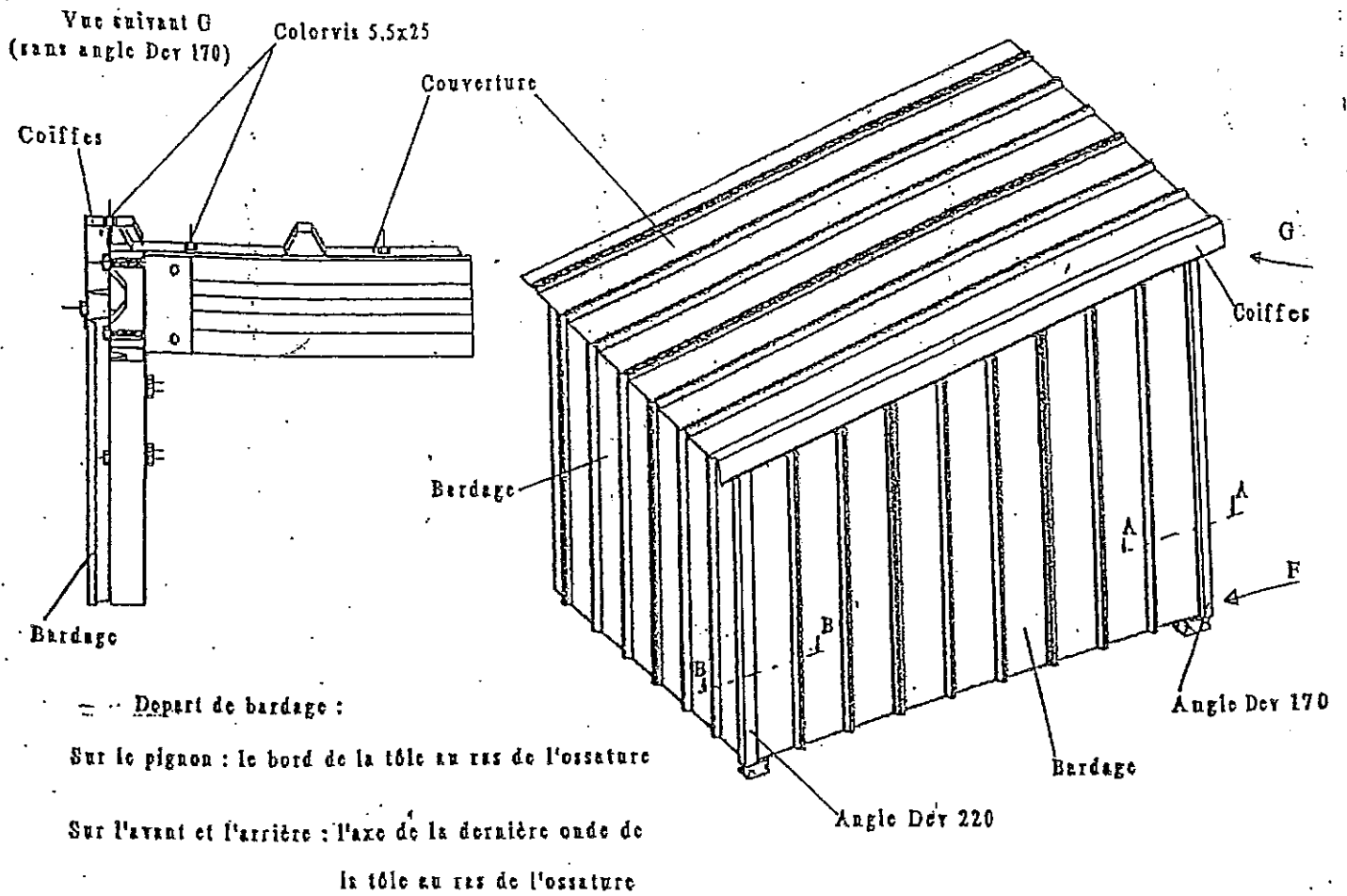
Vue suivant H



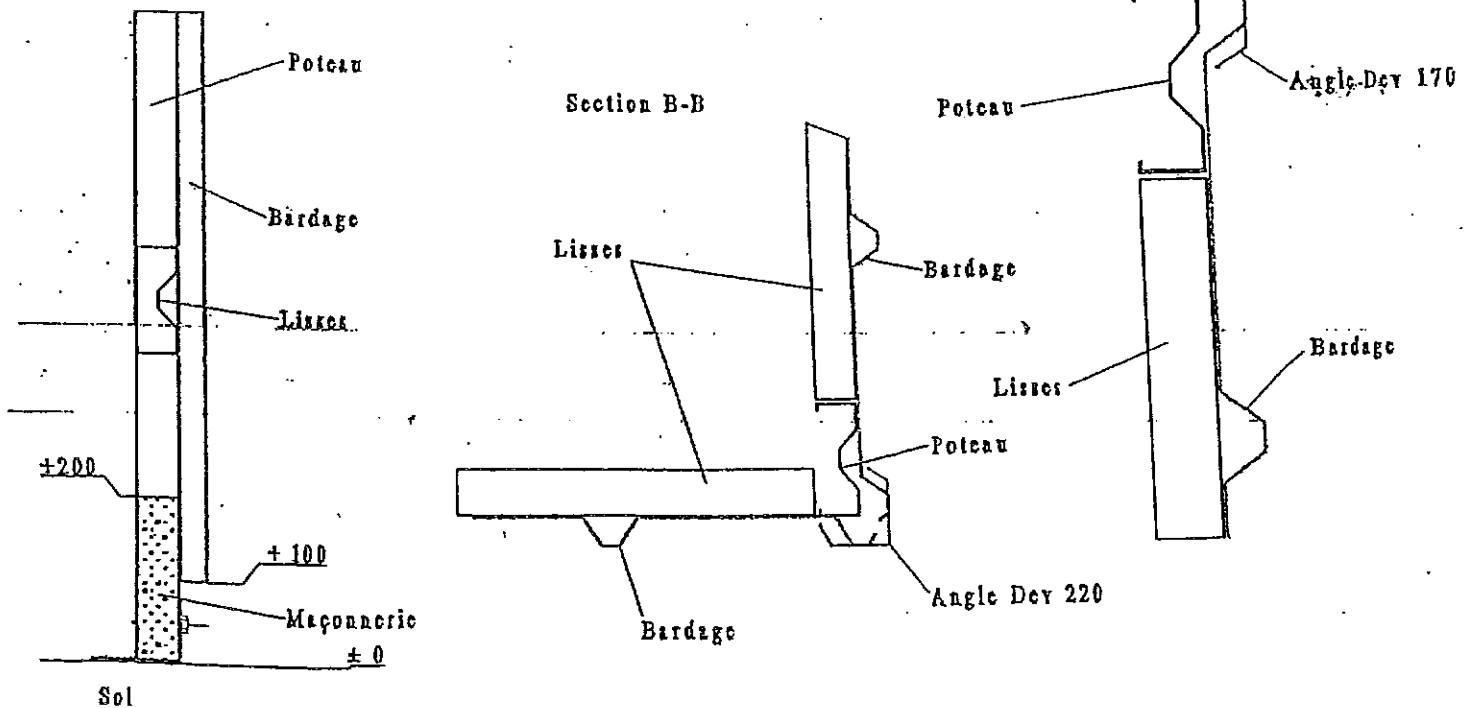
Vue suivant F



Depart de couverture : l'axe de la dernière onde de la tôle au ras de l'ossature



Vue suivant F



Par soucis d'amélioration nous nous réservons le droit de modifier, sans préavis, les spécifications des produits décrits ci dessus.