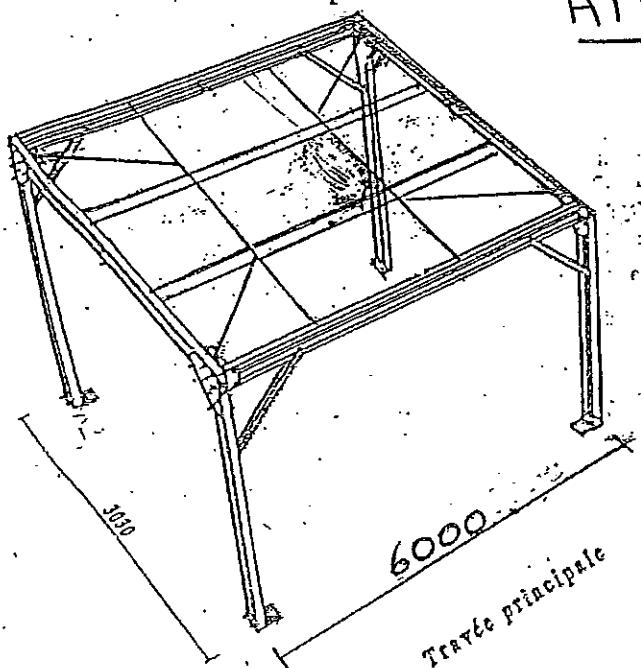


SP 63

# NOTICE DE MONTAGE

## ATTENTION

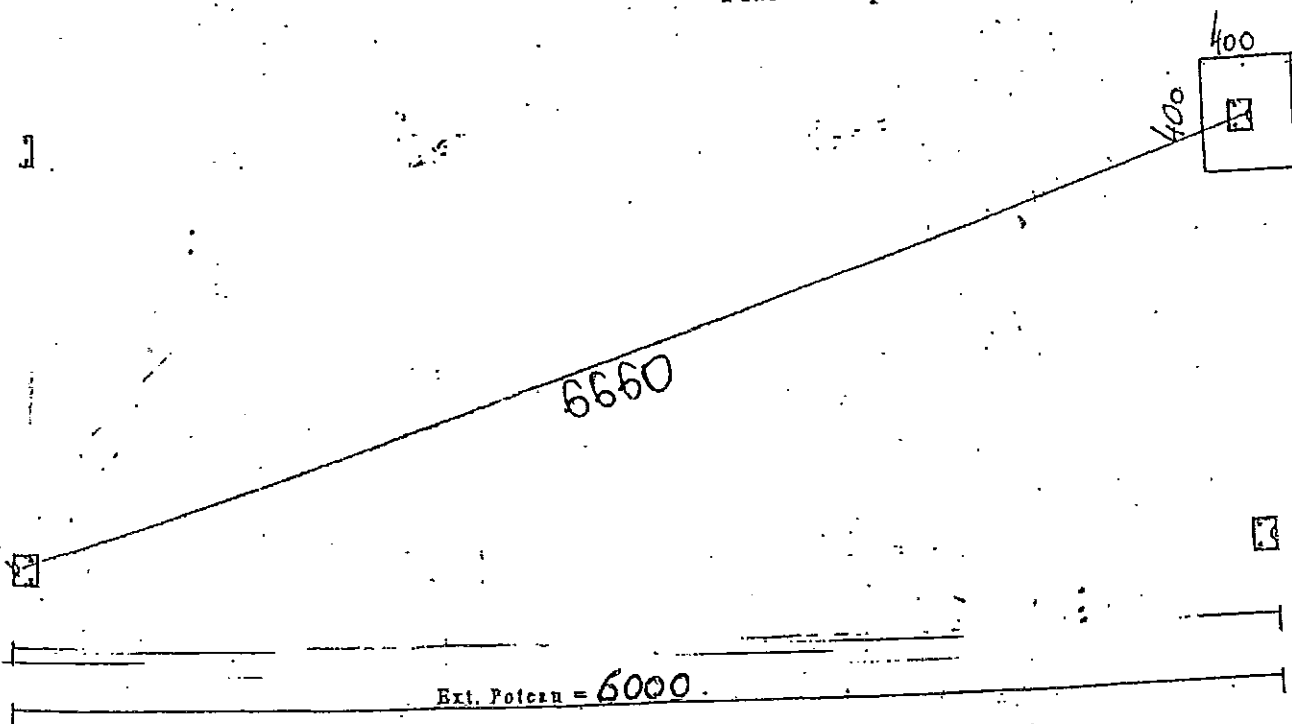
Si couverture en BAC ACIER  
seulement 3 Pannes en TOITURES

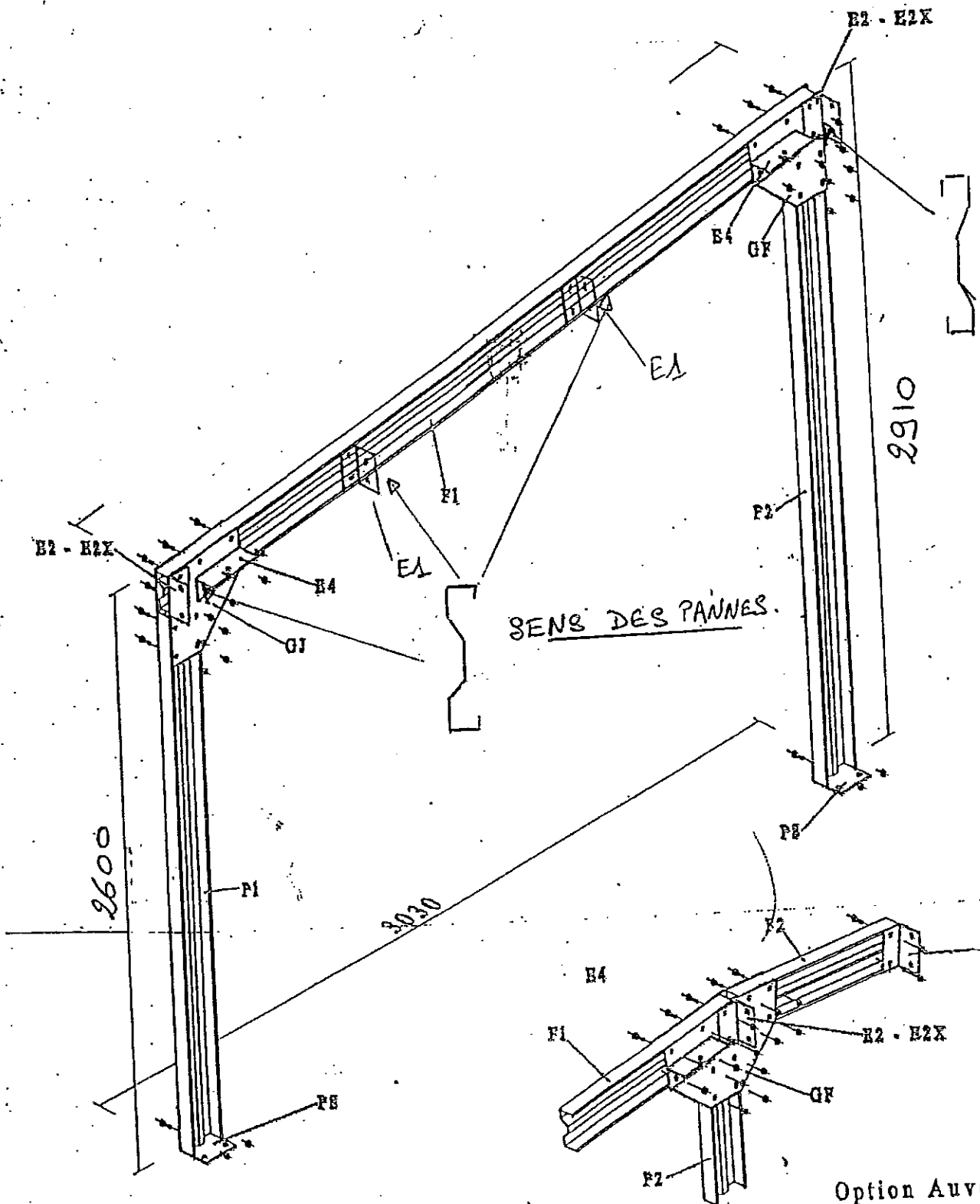


B1 = 3 x 5840.  
+ " 1 x 5840 ALUENT

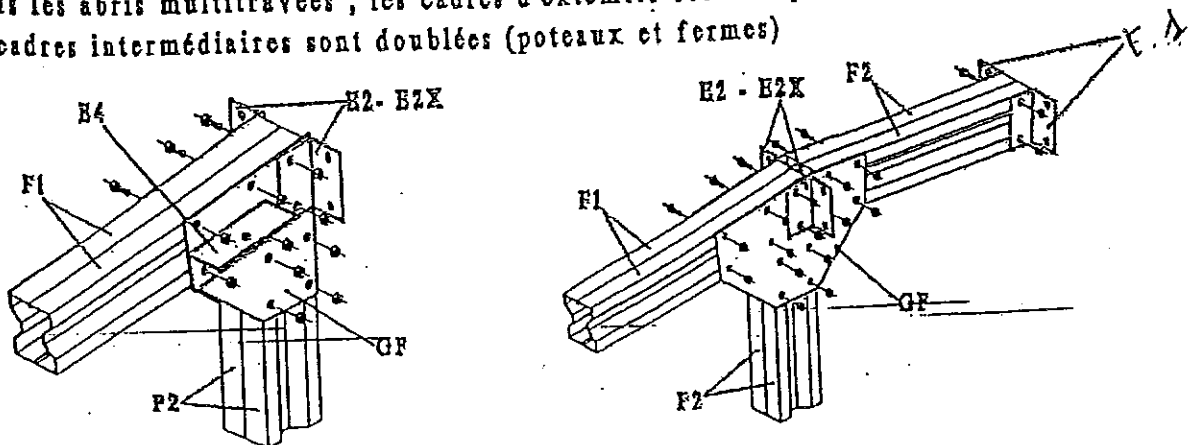
LIENS BAS 2 x 1551  
LIENS HAUT 2 x 1432.

## Plan d'implantation

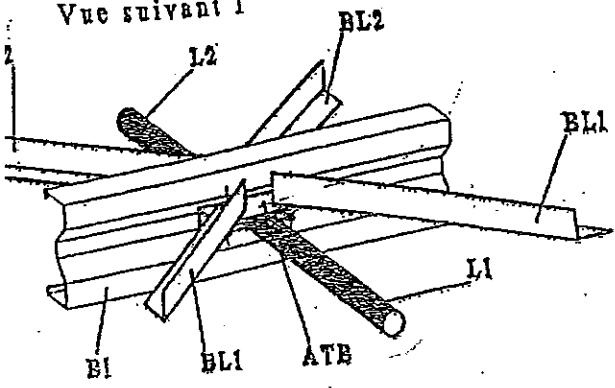




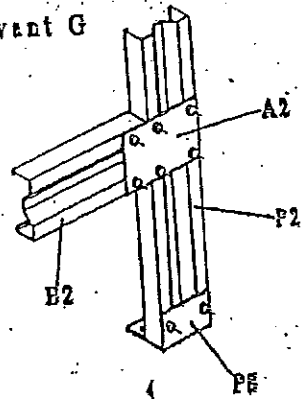
Pour tous les abris multitravées, les cadres d'extrémité sont simples et les cadres intermédiaires sont doublés (poteaux et fermes)



Vue suivant I

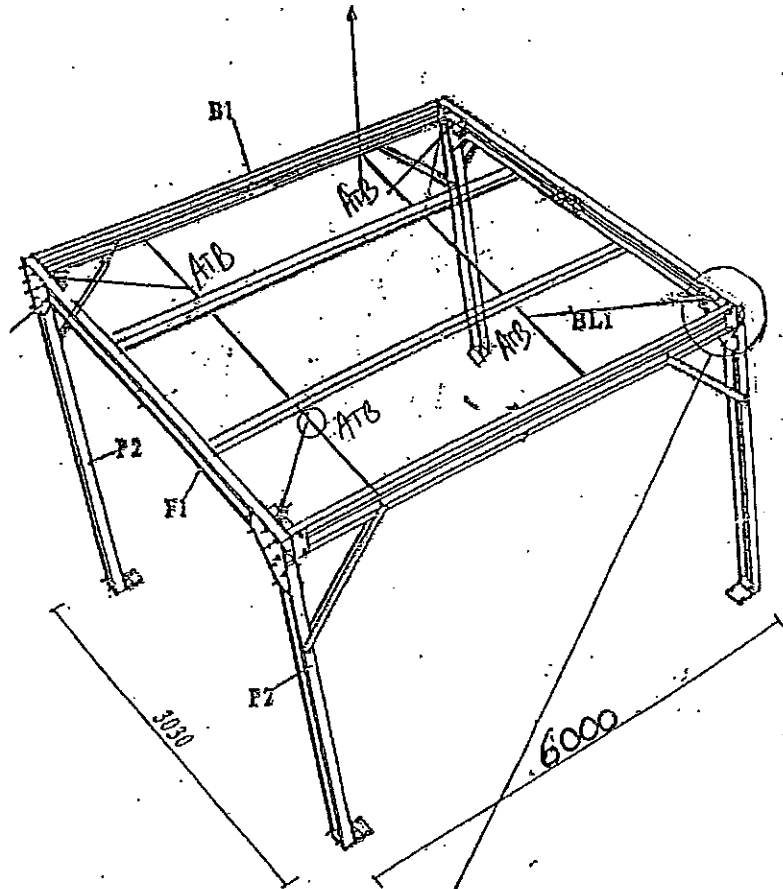


Vue suivant G

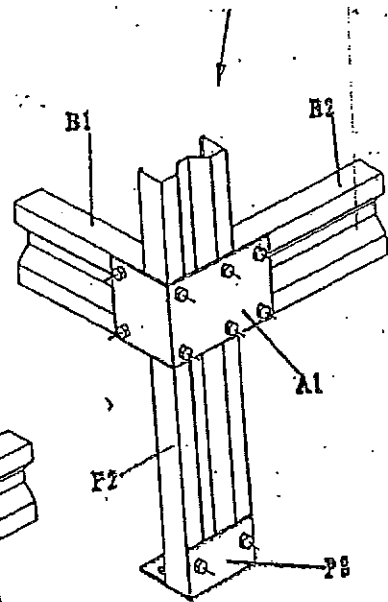
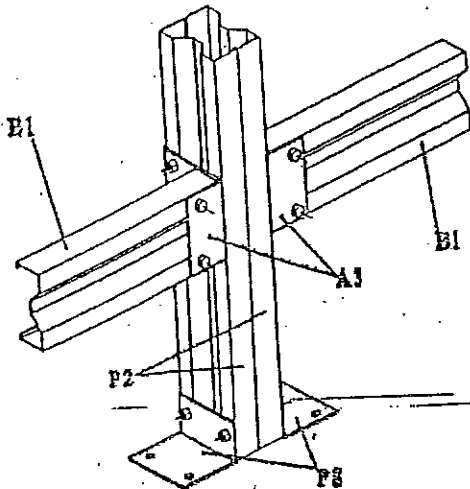


BRETELLES Lg 2069 BAS.  
40x40x2

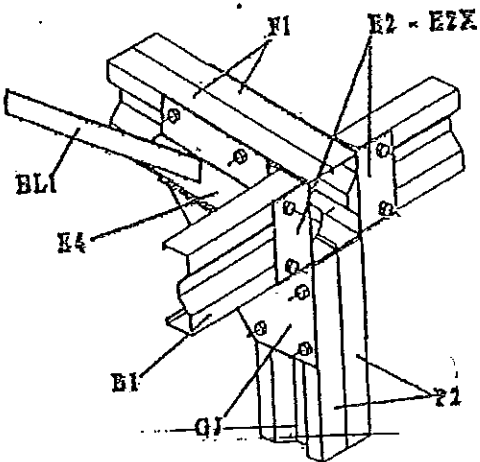
BRETELLES  
40x40x2 Lg 2026 HAUT.



Vue suivant J

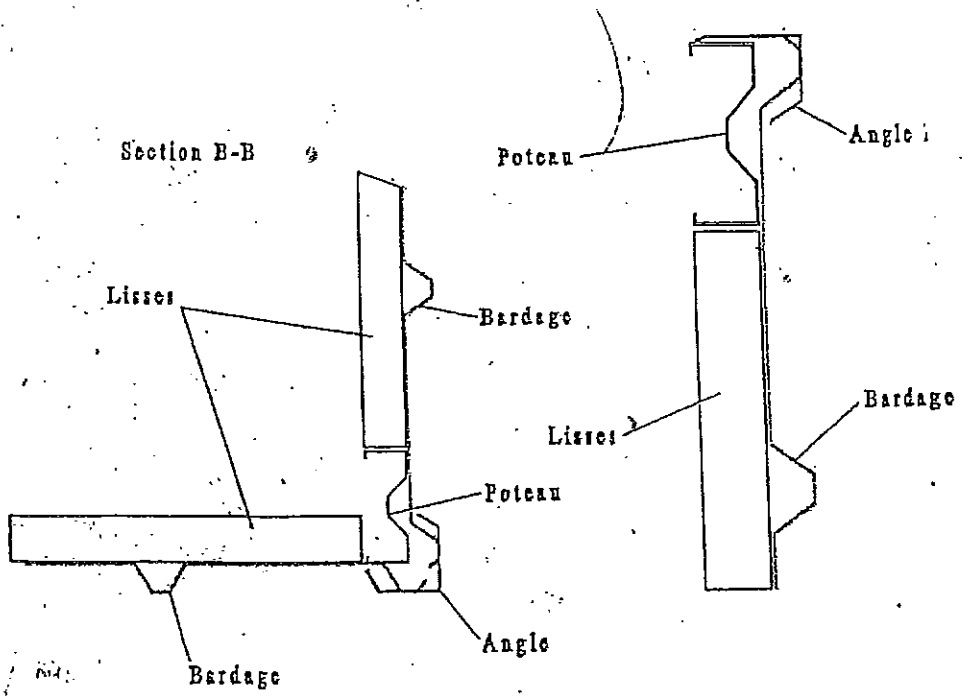
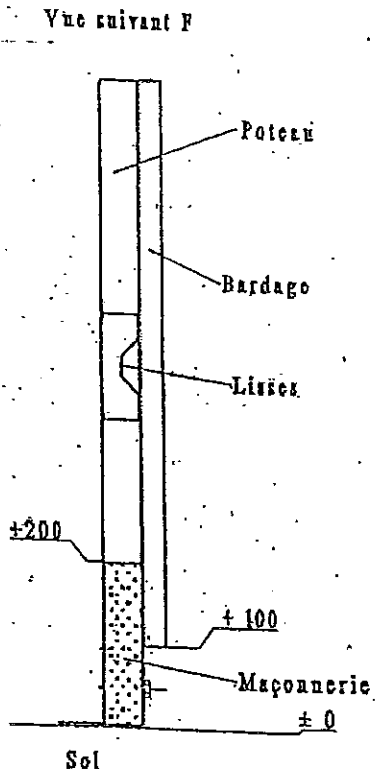
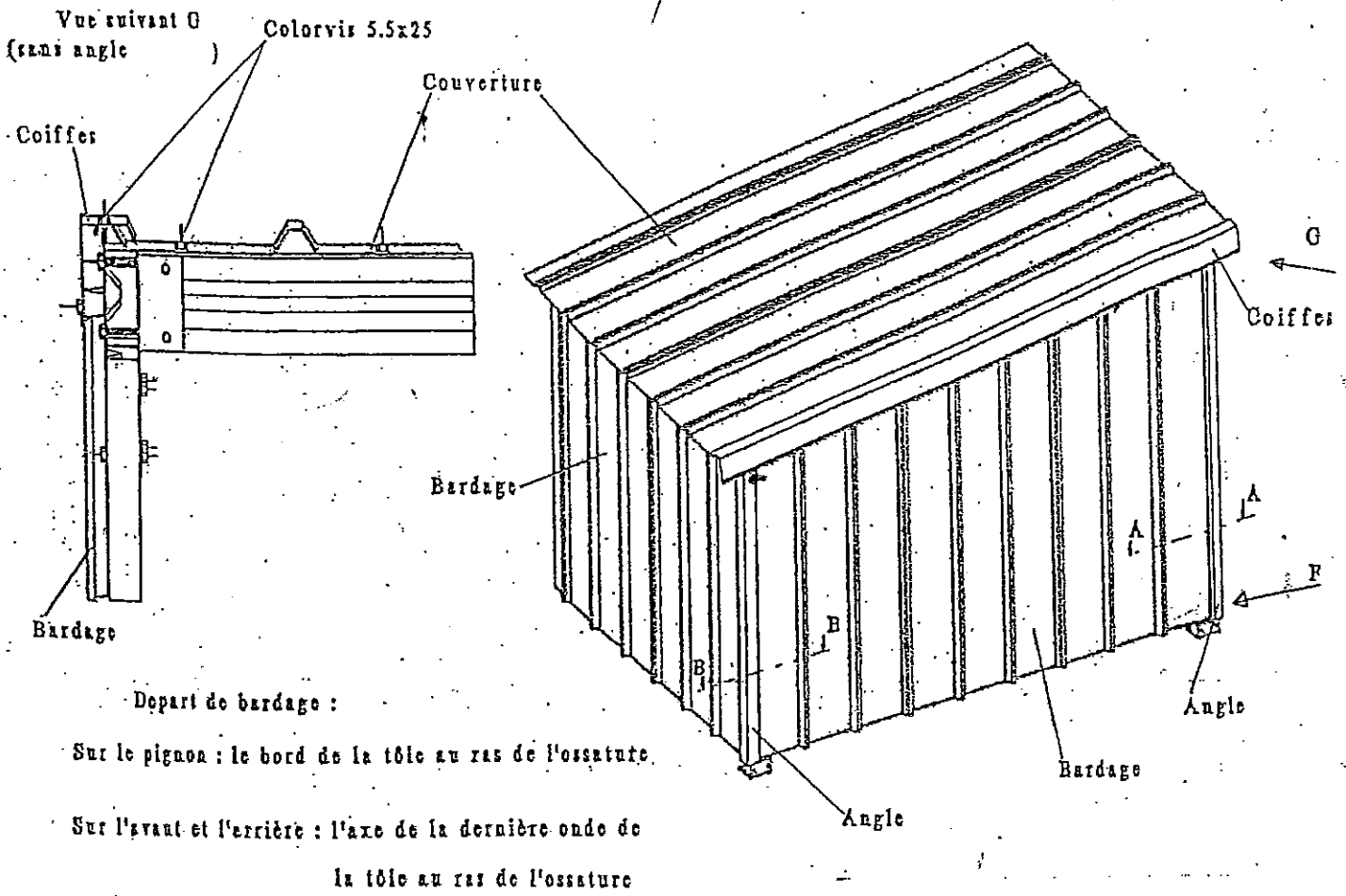


Vue suivant F



Vue suivant H

Depart de couverture : l'axe de la dernière onde de la tôle au ras de l'ossature



Par soucis d'amélioration nous nous réservons le droit de modifier, sans préavis, les spécifications des produits décrits ci dessus.