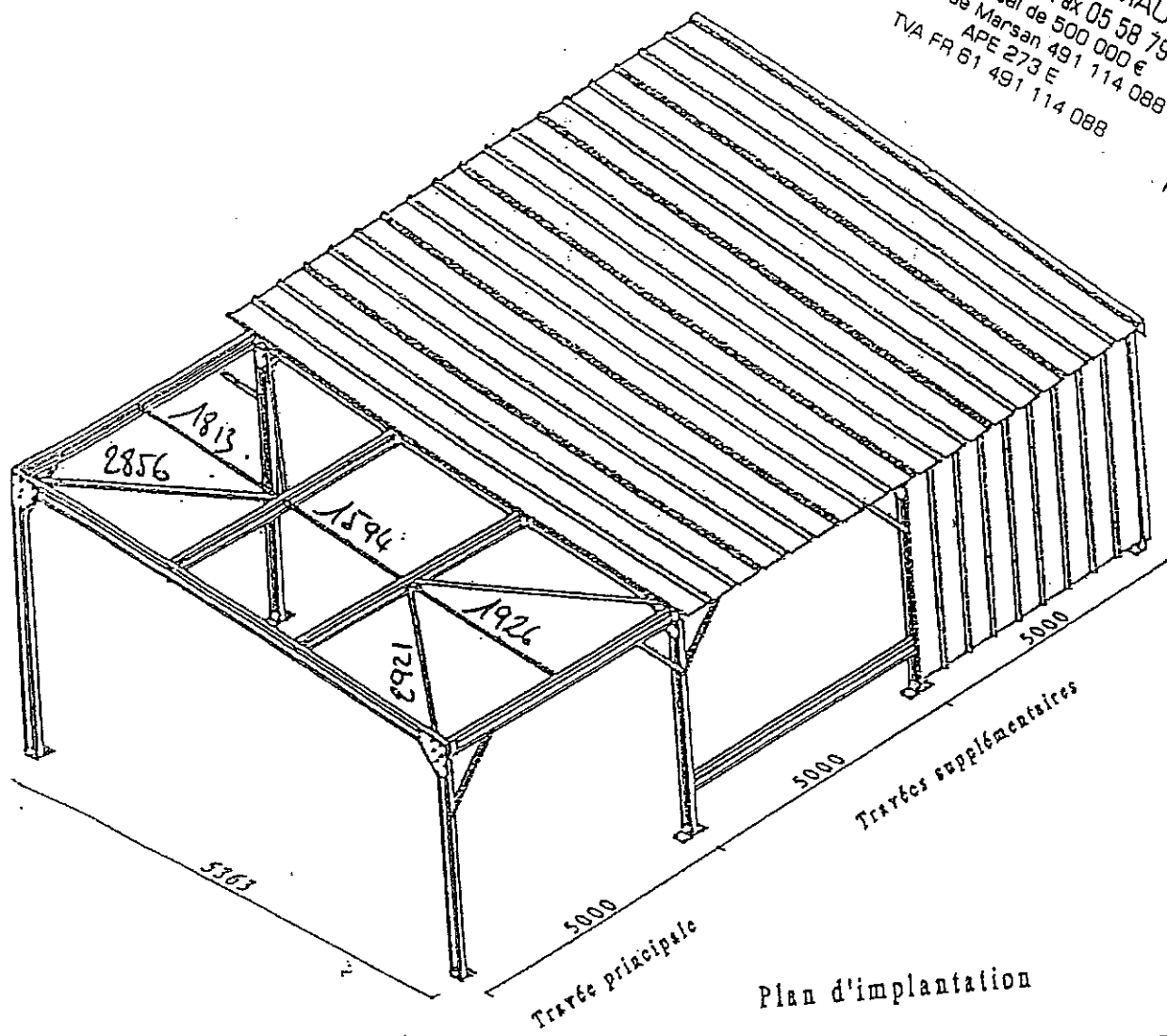


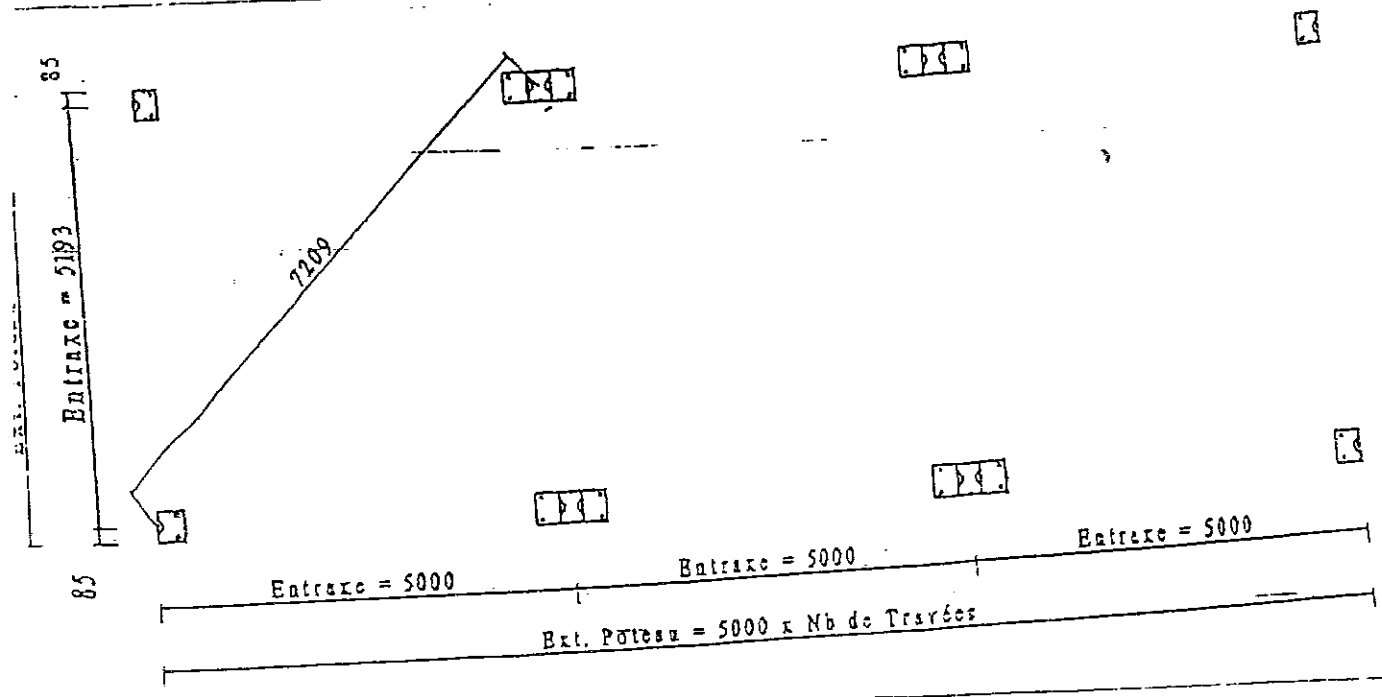
A55

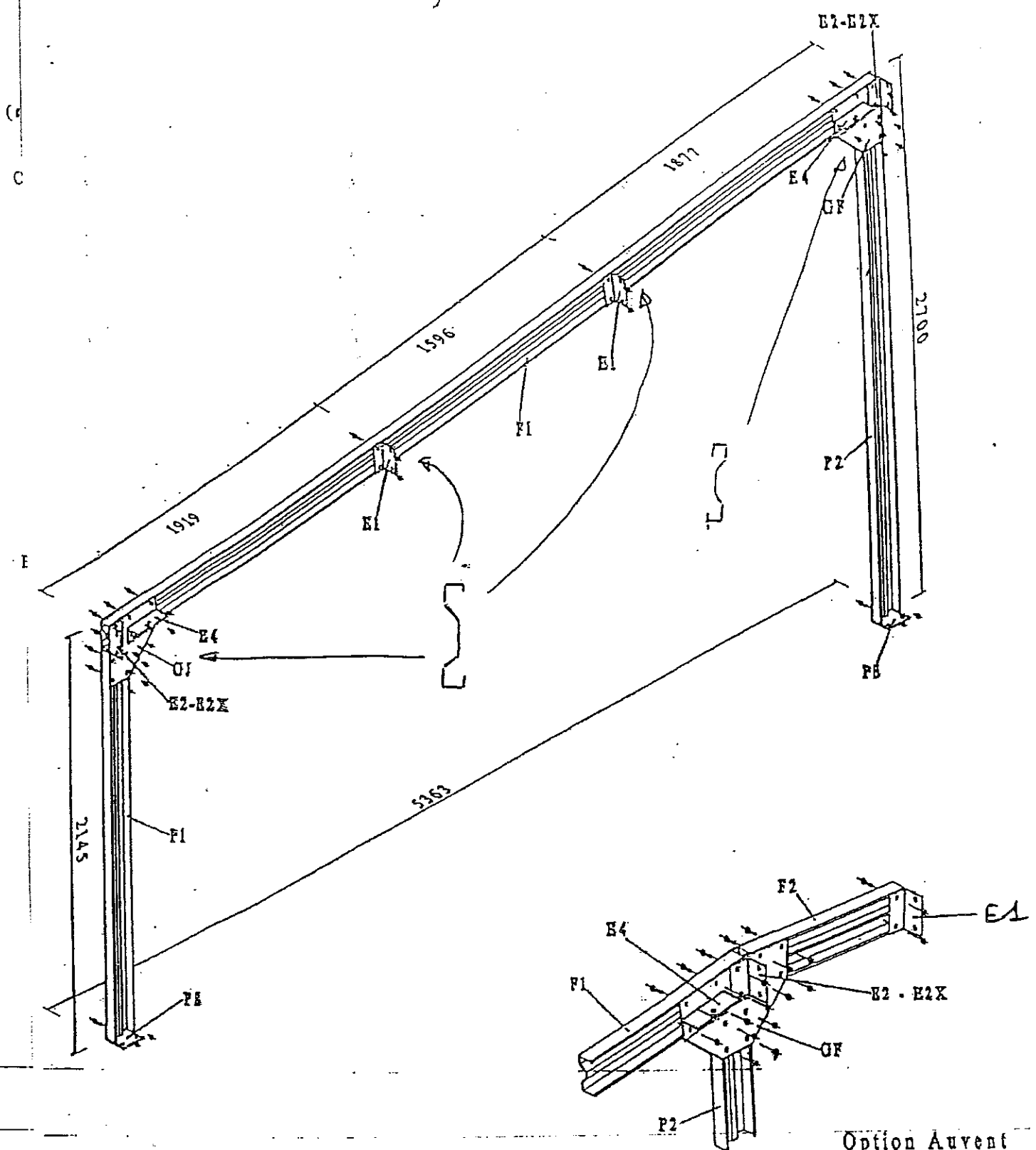
ABRI 5x5 Notice de Montage

JORIS IDE SUD OUEST
Zone Industrielle
40700 HAGETMAU
Tél. 05 58 79 80 90 - Fax 05 58 79 86 02
SAS Capital de 500 000 €
RCS Mt de Marsan 491 114 088
APE 273 E
TVA FR 61 491 114 088



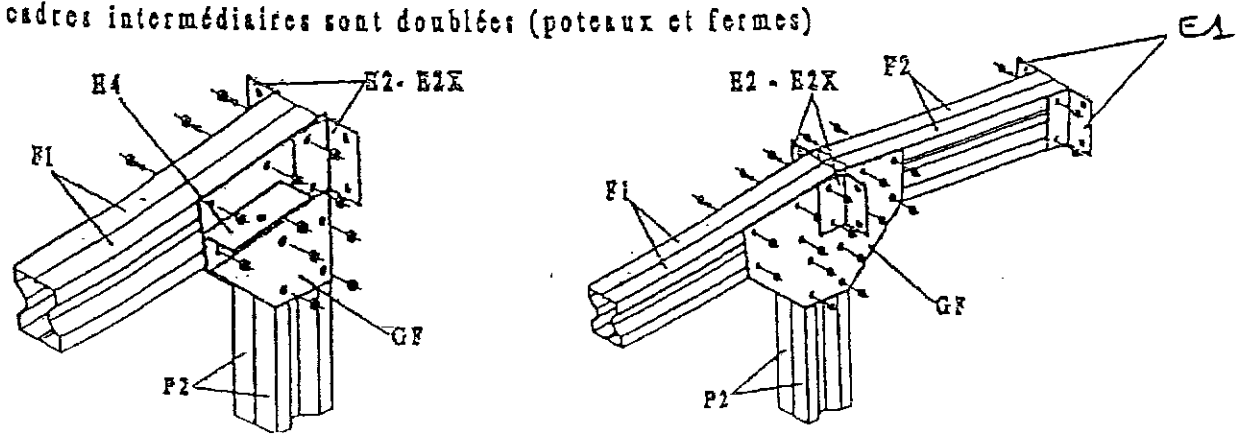
Plan d'implantation



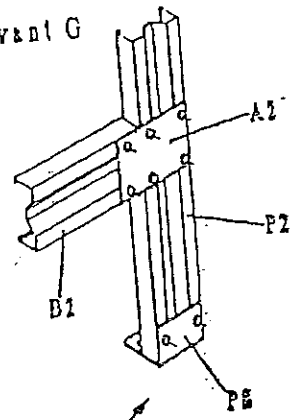


Option Auvent

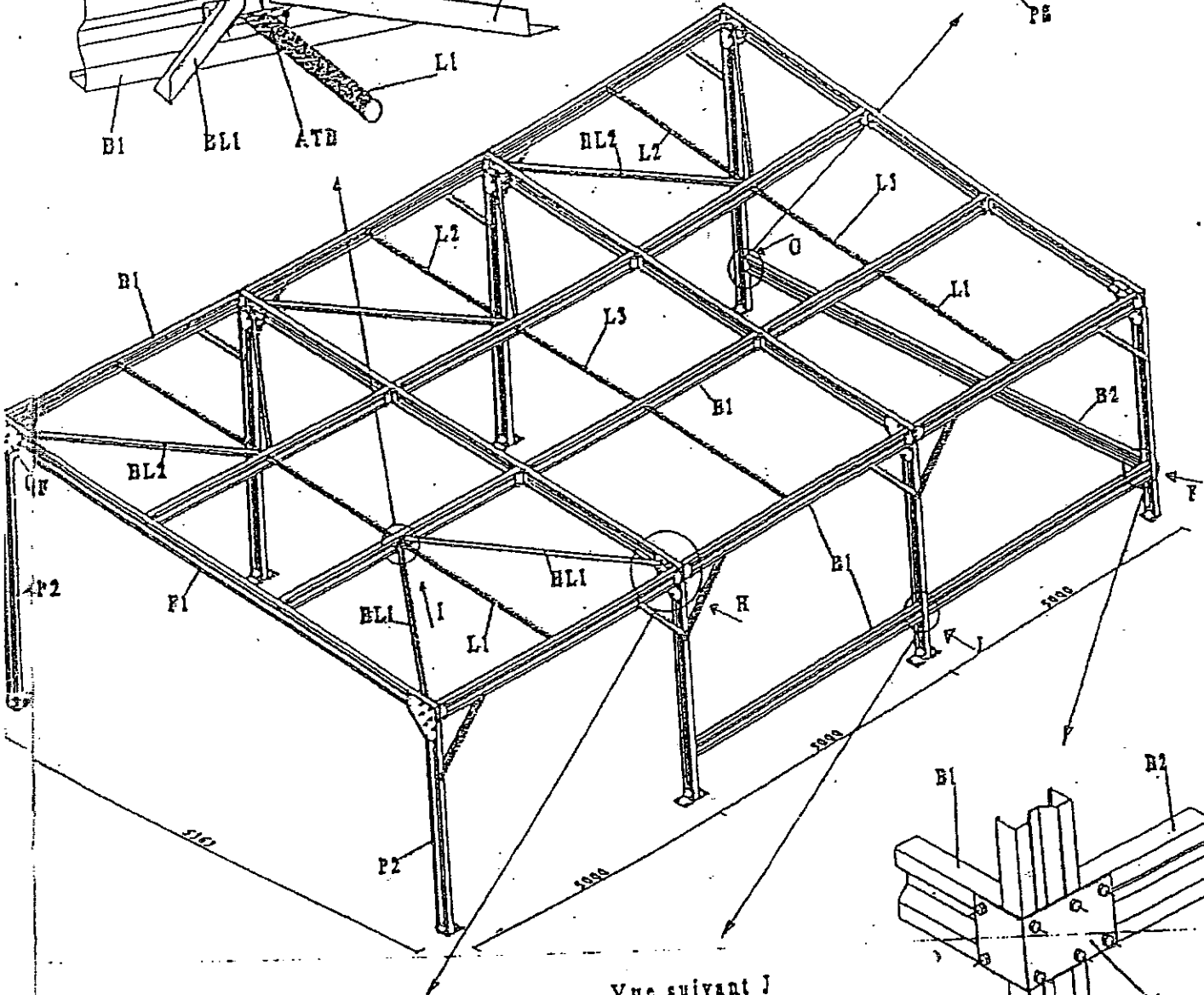
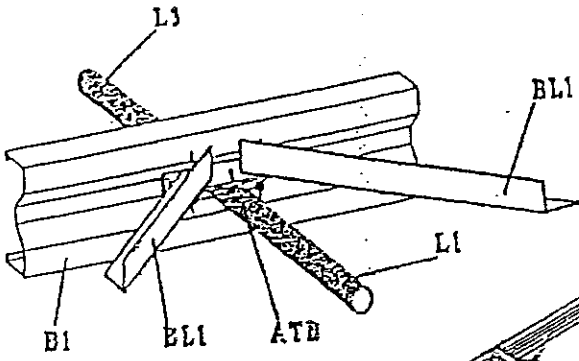
±2 Pour tous les abris multitravées, les cadres d'extrémité sont simples et les cadres intermédiaires sont doublés (poteaux et fermes)



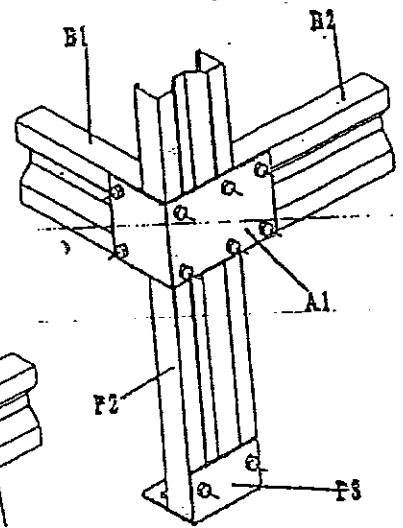
Vue suivant G



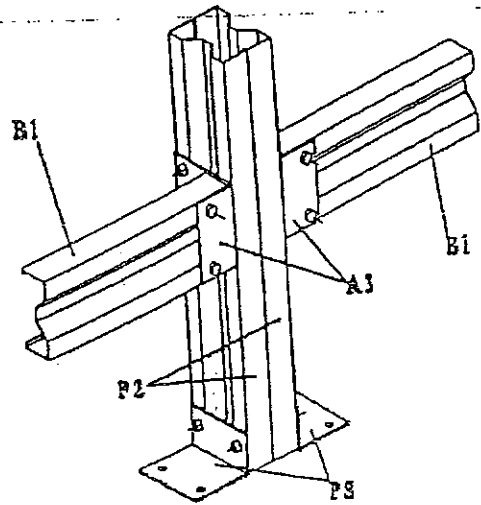
Vue suivant I



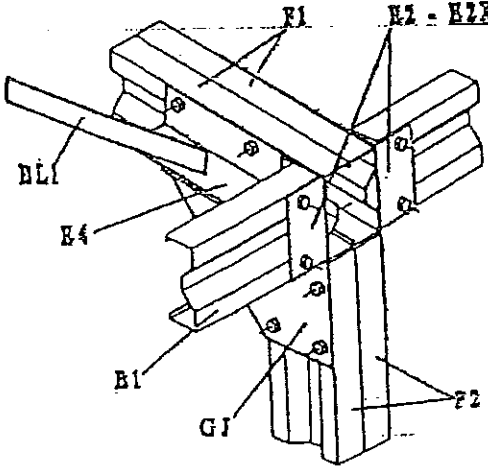
Vue suivant J



Vue suivant F

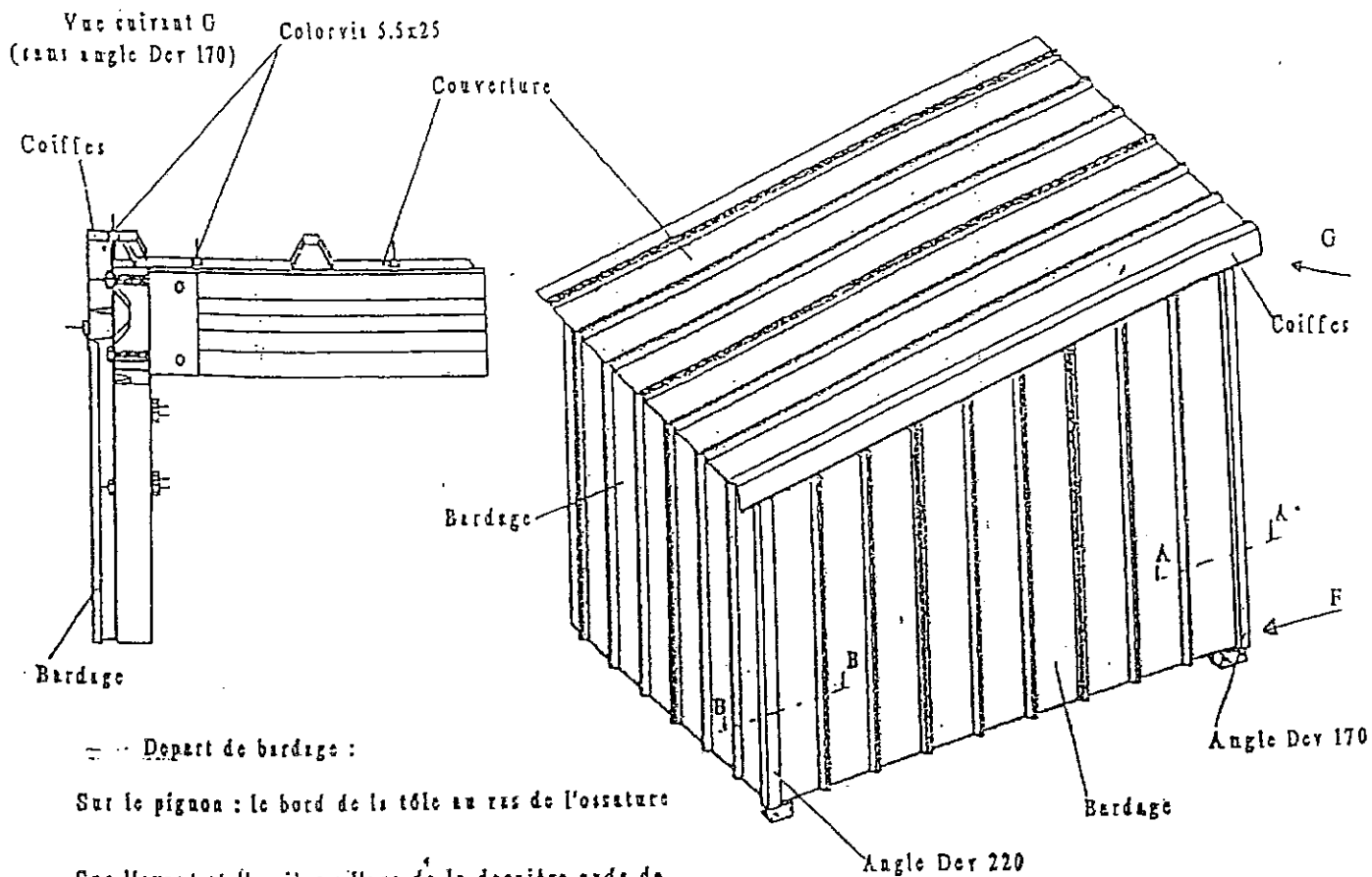


H1 - H1K



Vue suivant H

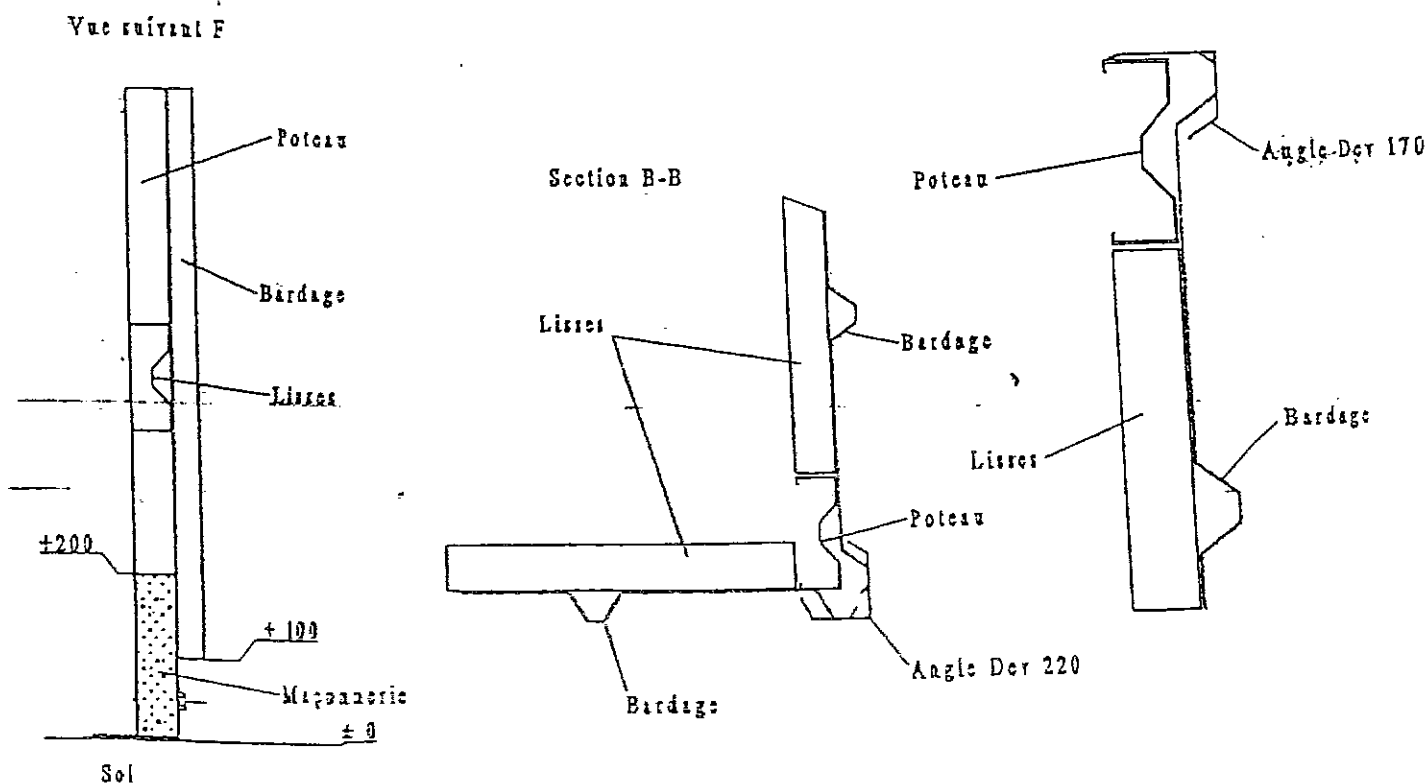
Depart de couverture : l'axe de la dernière onde de la tôle au ras de l'ossature



— — — Depart de bardage :

Sur le pignon : le bord de la tôle au ras de l'ossature

Sur l'avant et l'arrière : l'axe de la dernière onde de
la tôle au ras de l'ossature



Par soucis d'amélioration nous nous réservons le droit de modifier, sans préavis, les spécifications des produits décrits ci-dessus