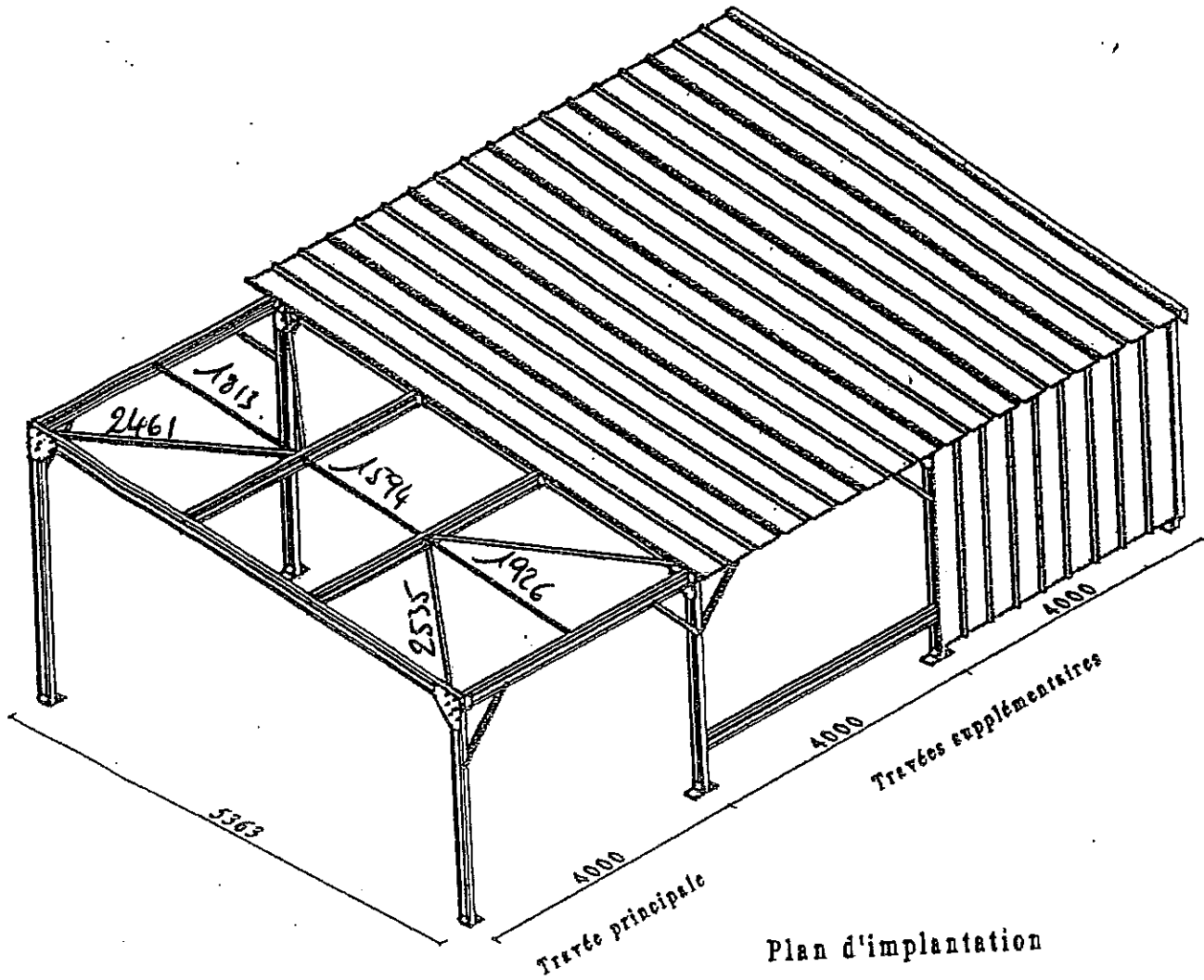


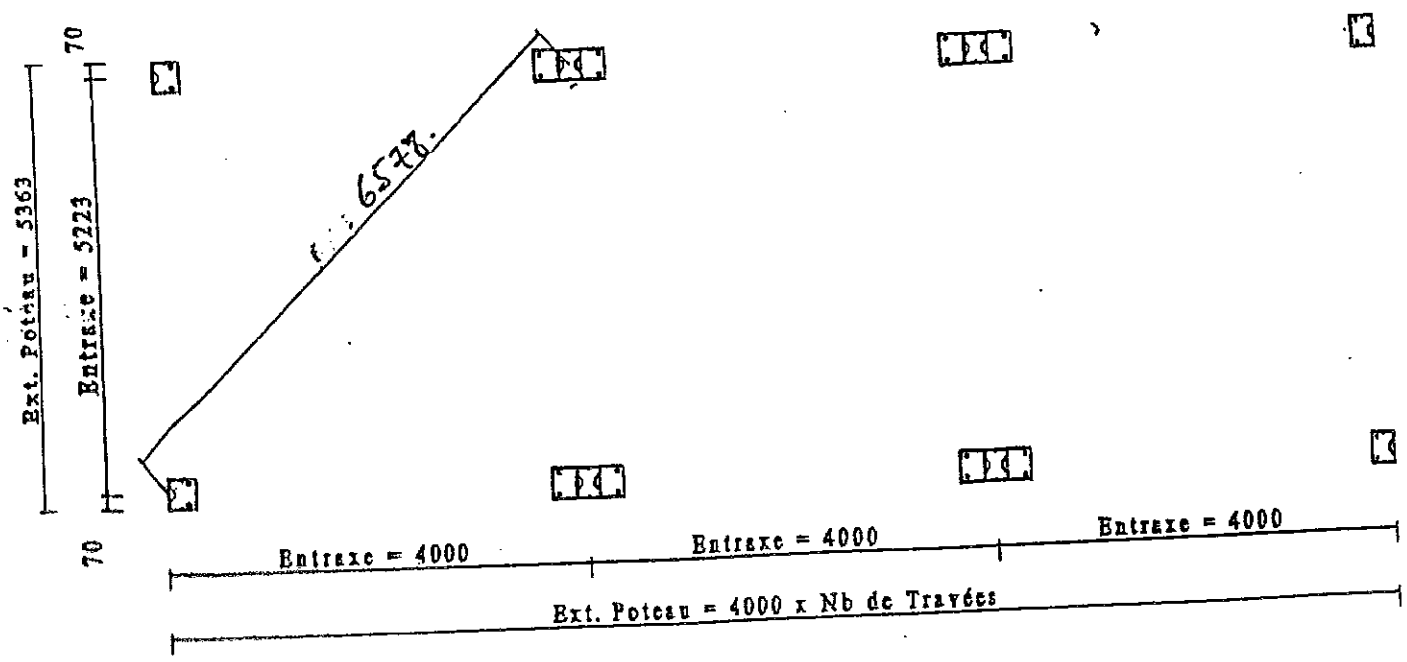
A 45

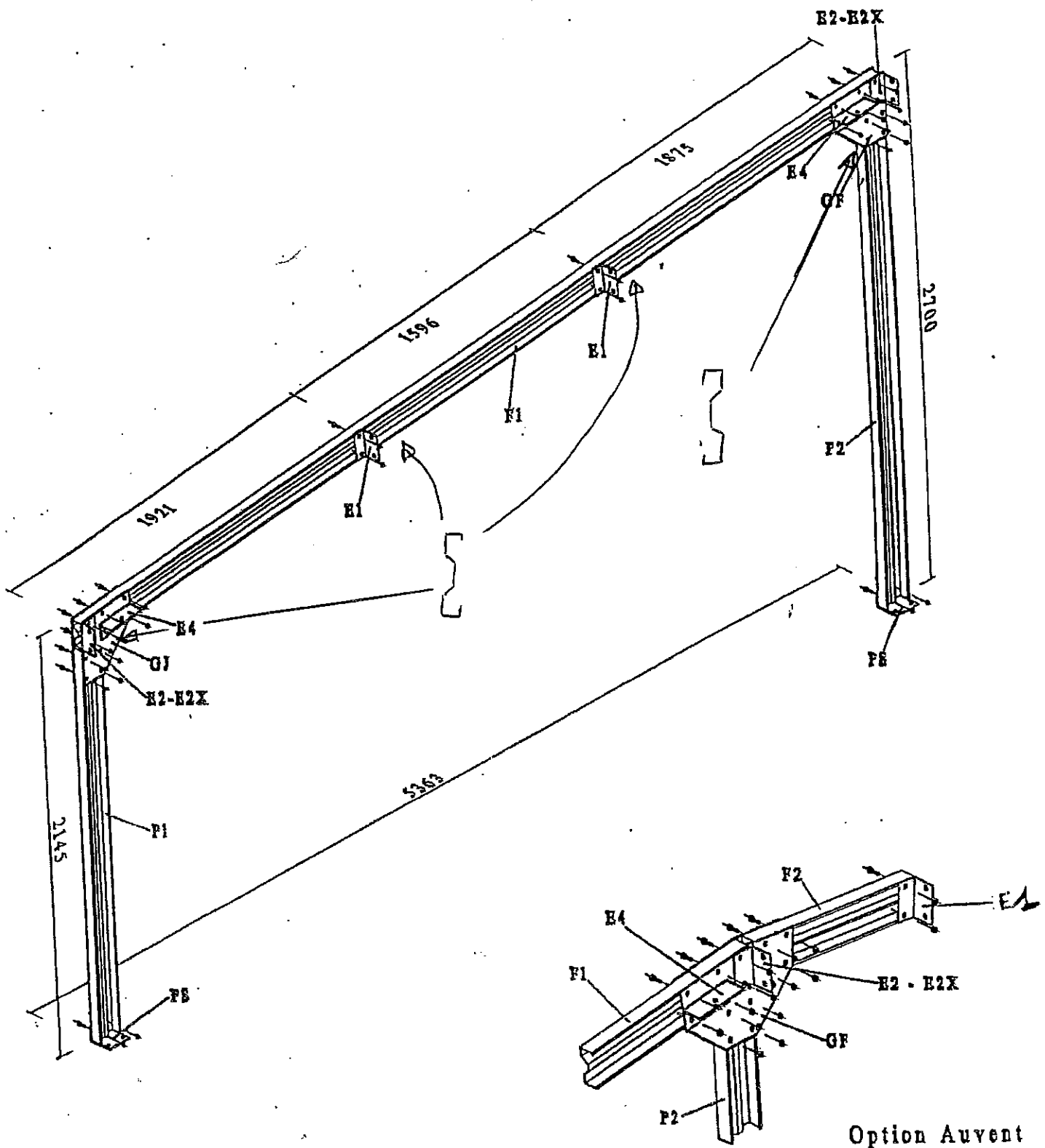
# ABRI 4x5

Notice de Montage



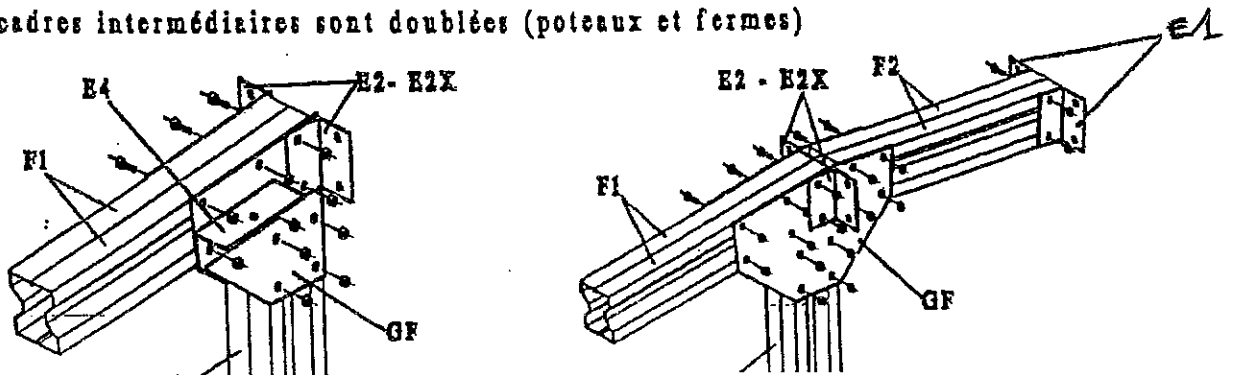
Plan d'implantation



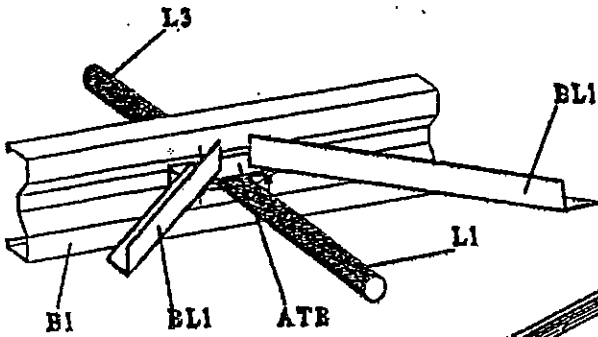


Option Auvent

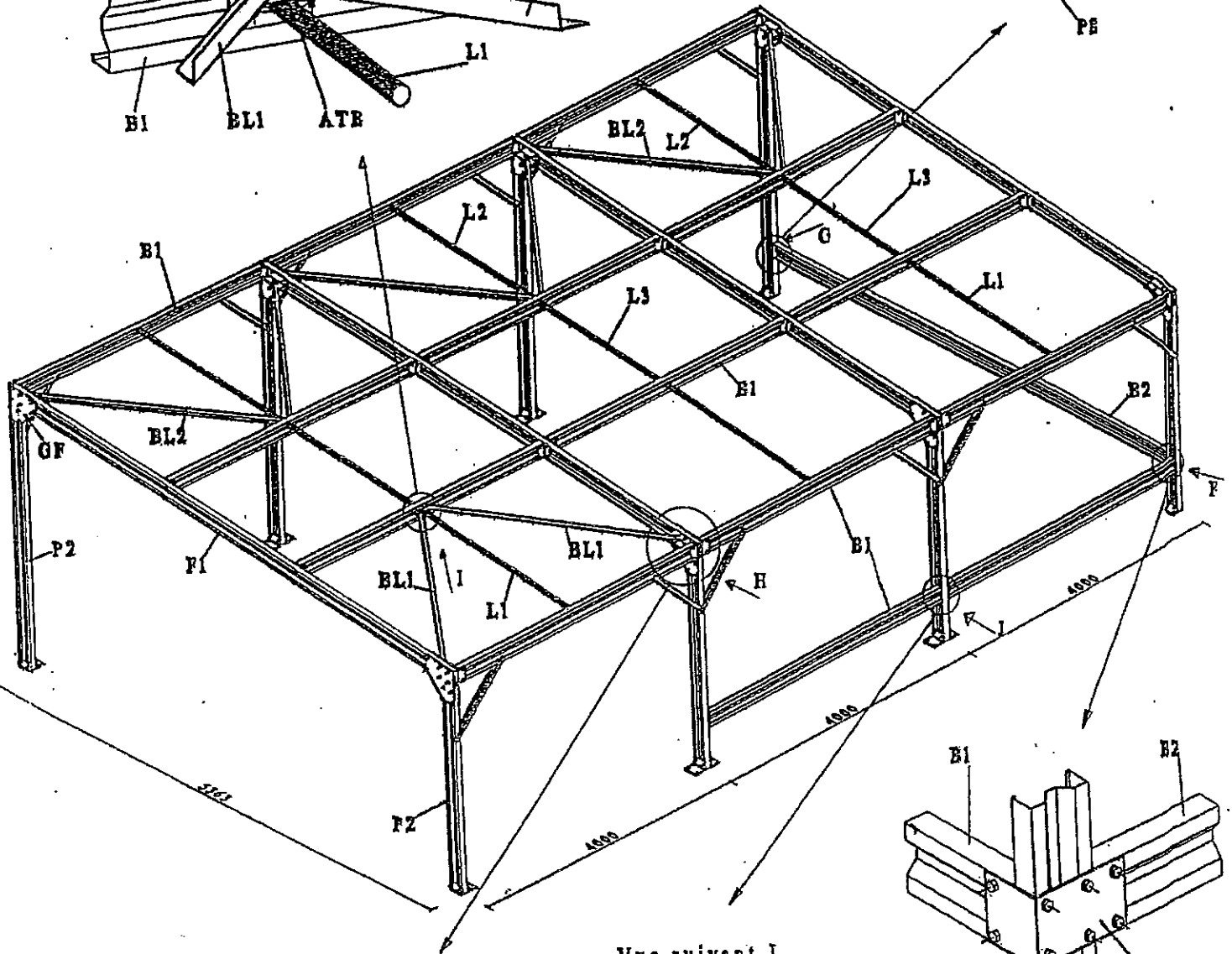
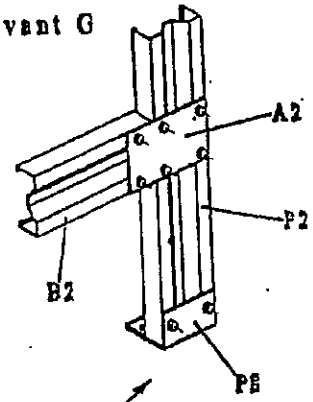
Pour tous les abris multitravées, les cadres d'extrémité sont simples et les cadres intermédiaires sont doublés (poteaux et fermes)



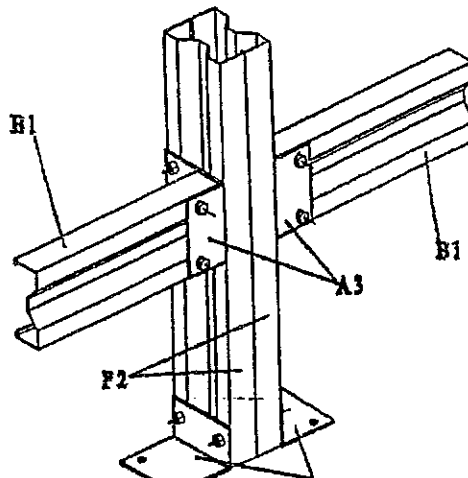
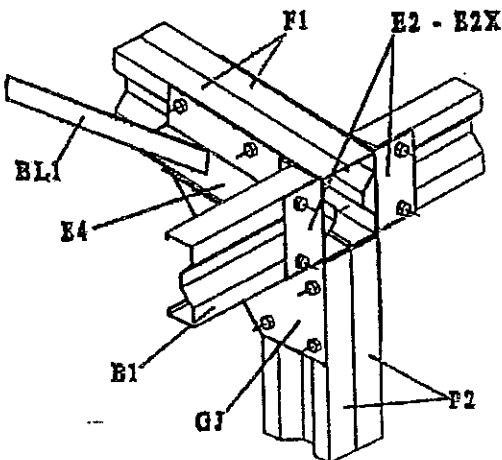
Vue suivant I



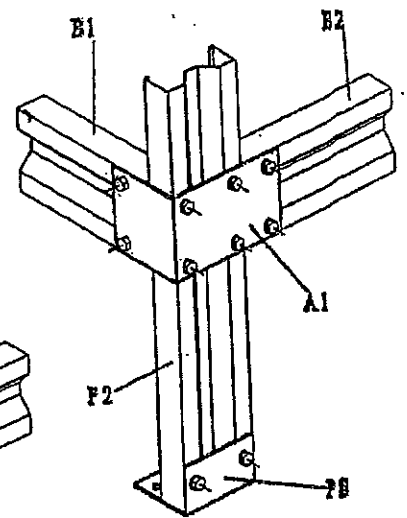
Vue suivant G



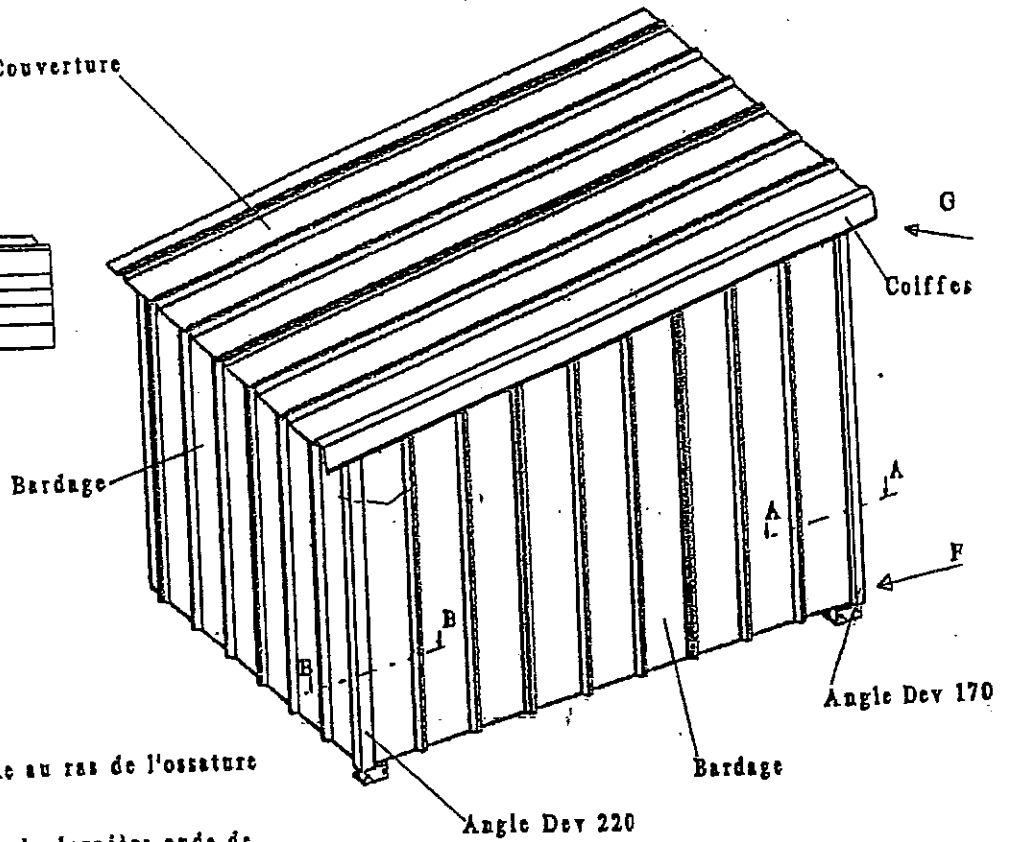
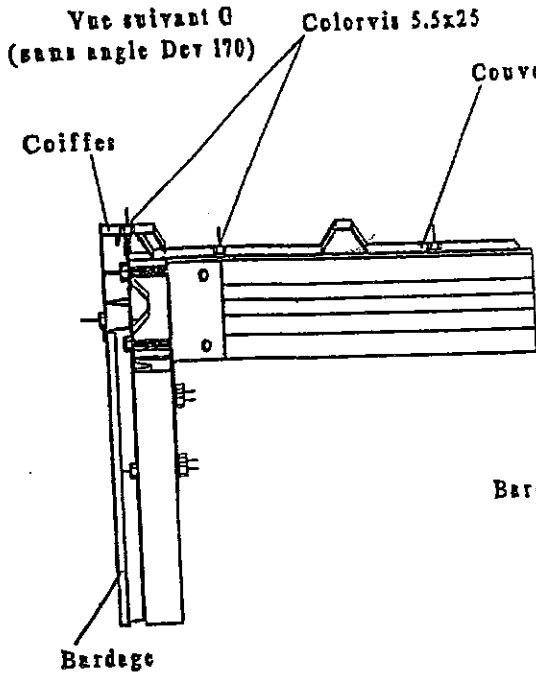
Vue suivant J



Vue suivant F



Depart de couverture : l'axe de la dernière onde de la tôle au ras de l'ossature

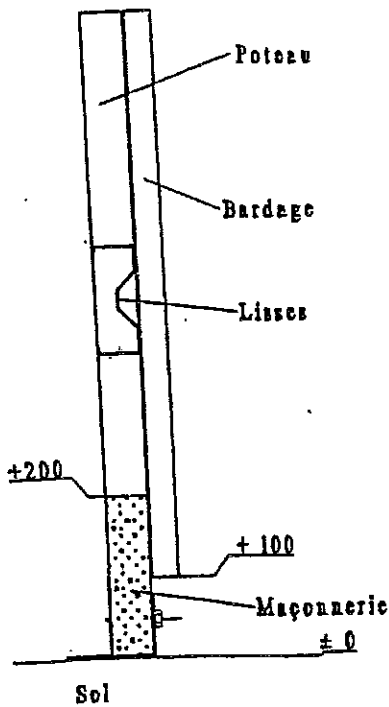


Depart de bardage :

Sur le pignon : le bord de la tôle au ras de l'ossature  
 Sur l'avant et l'arrière : l'axe de la dernière onde de la tôle au ras de l'ossature

Section A-A

Vue suivant F



Section B-B

