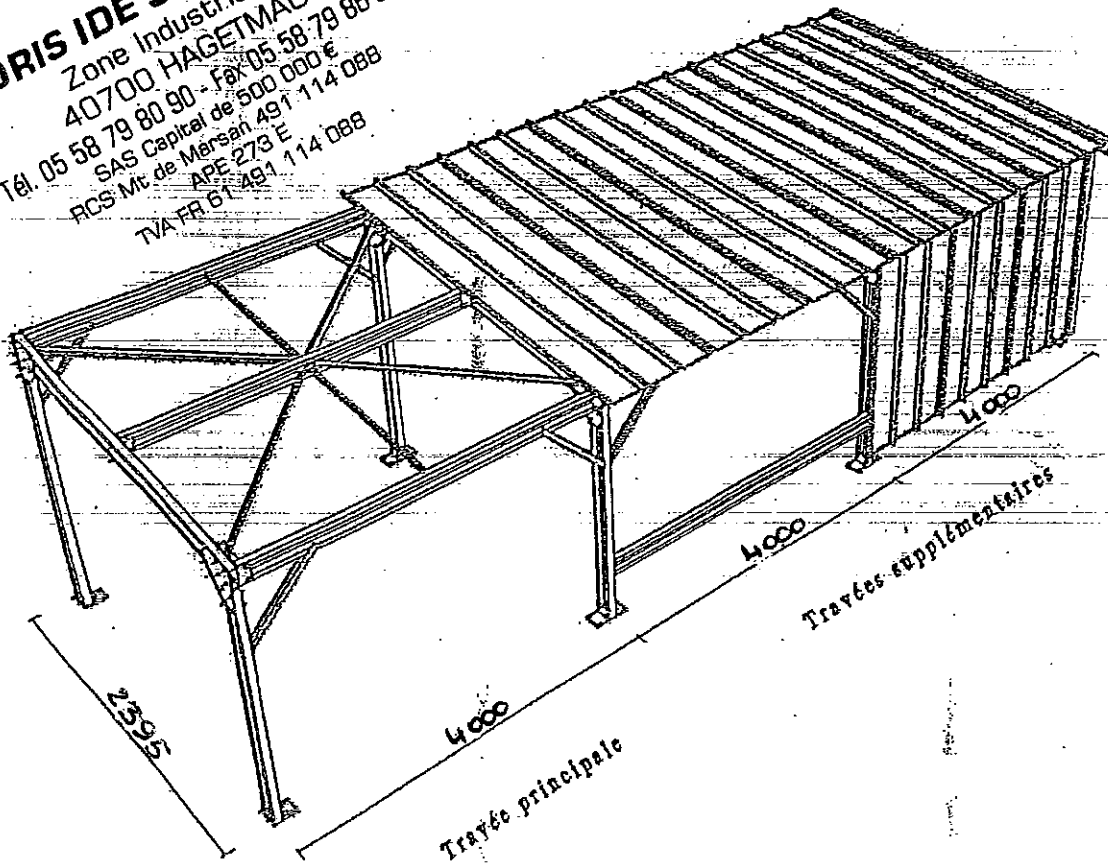


ABRI 4x2,4

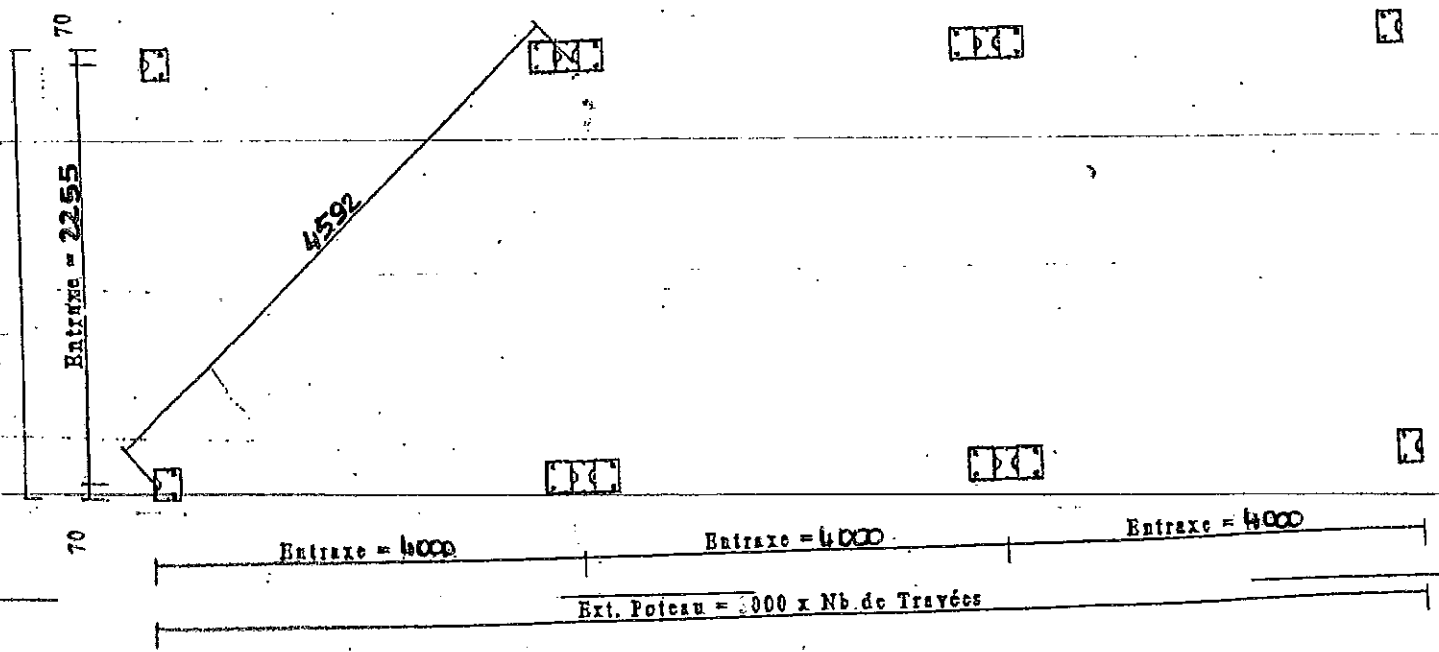
SP 42

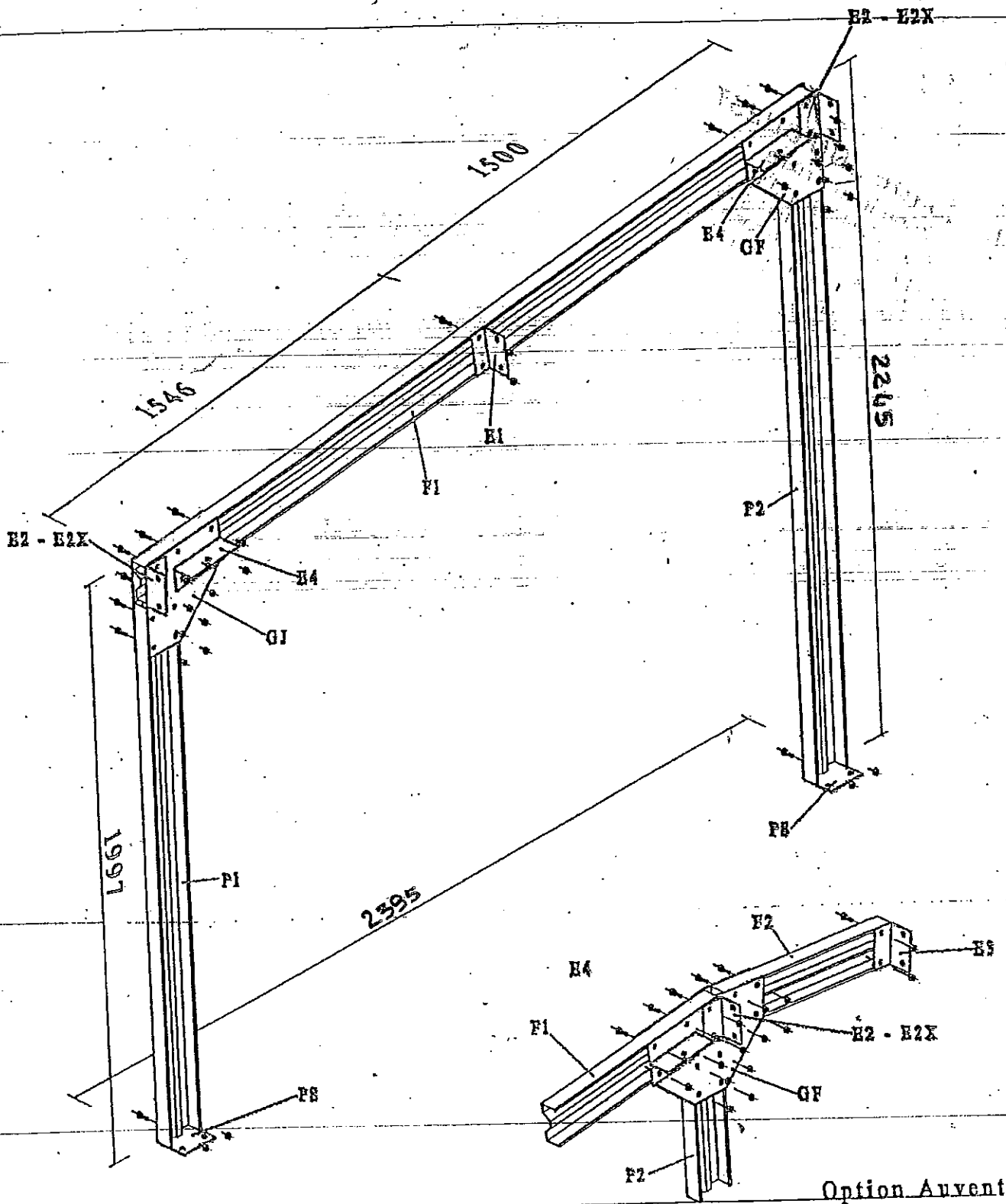
Notice de Montage

JORIS IDE SUD OUEST
Zone Industrielle
40700 HAGETMAU
Tél. 05 58 79 80 90 - Fax 05 58 79 86 02
SAS Capital de 500 000 €
RCS Mt de Mérsan 491 114 088
APE 273 E
TVA FR 61 491 114 088

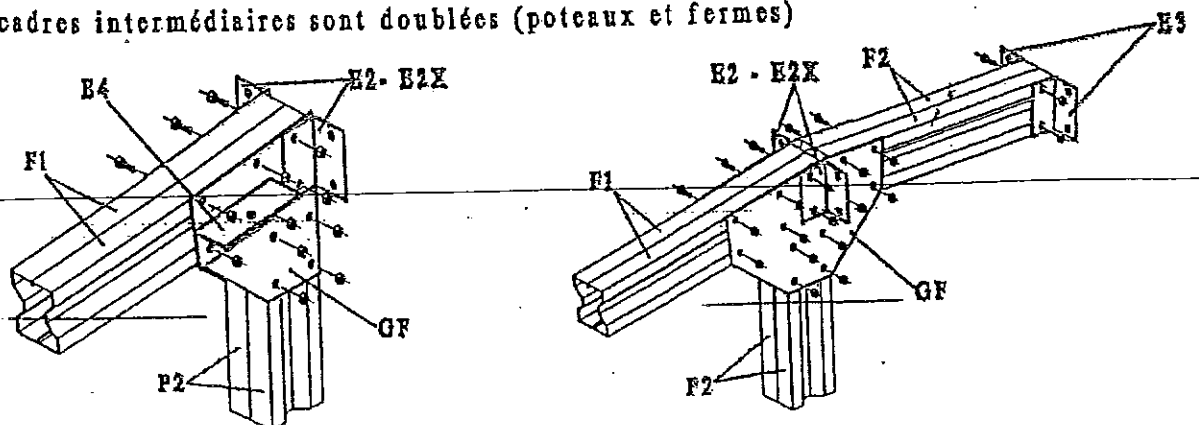


Plan d'implantation

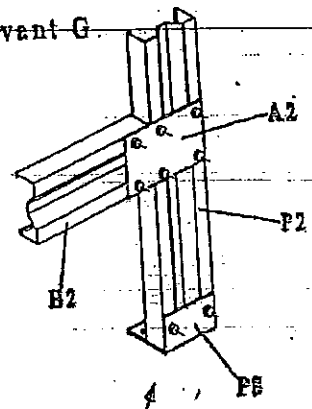




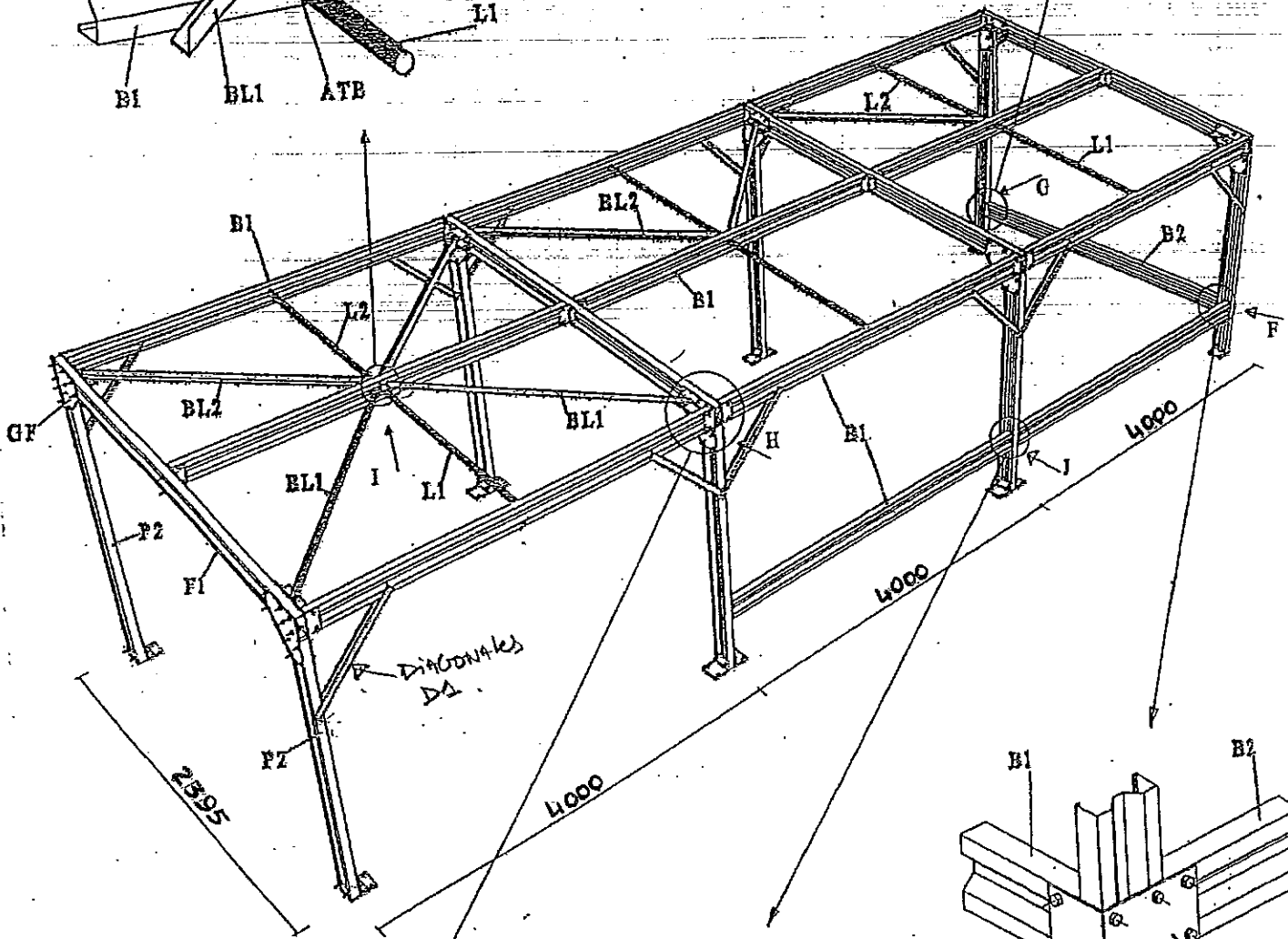
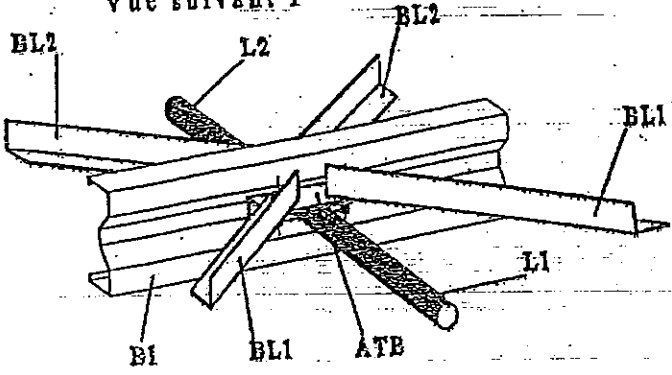
Pour tous les abris multitravées, les cadres d'extrémité sont simples et les cadres intermédiaires sont doublés (poteaux et fermes)



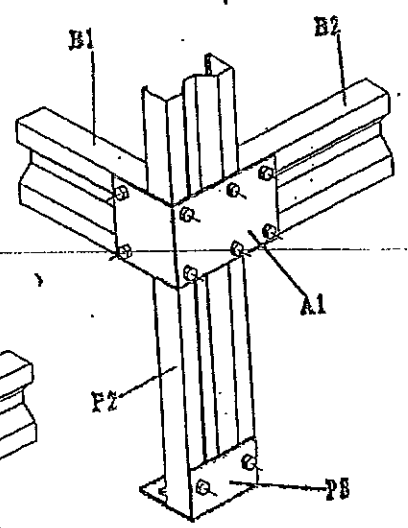
Vue suivant G



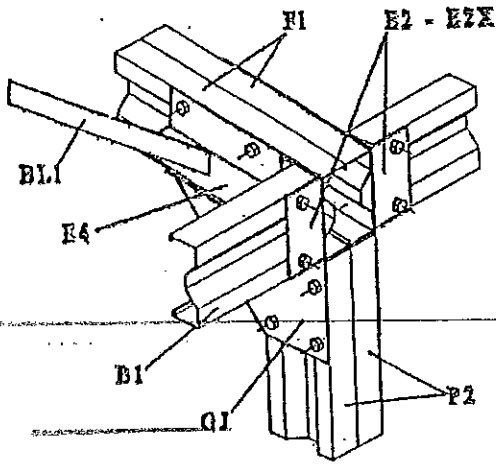
Vue suivant I



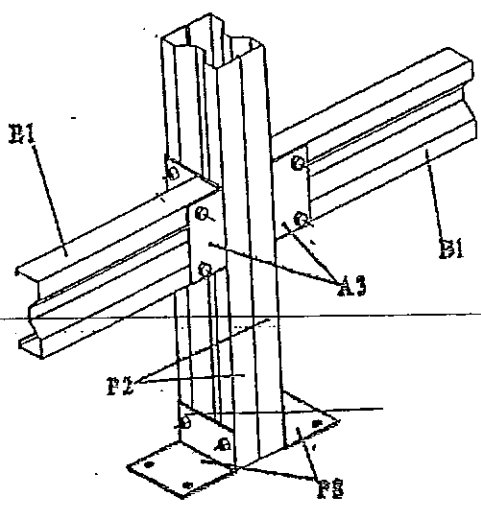
Vue suivant J

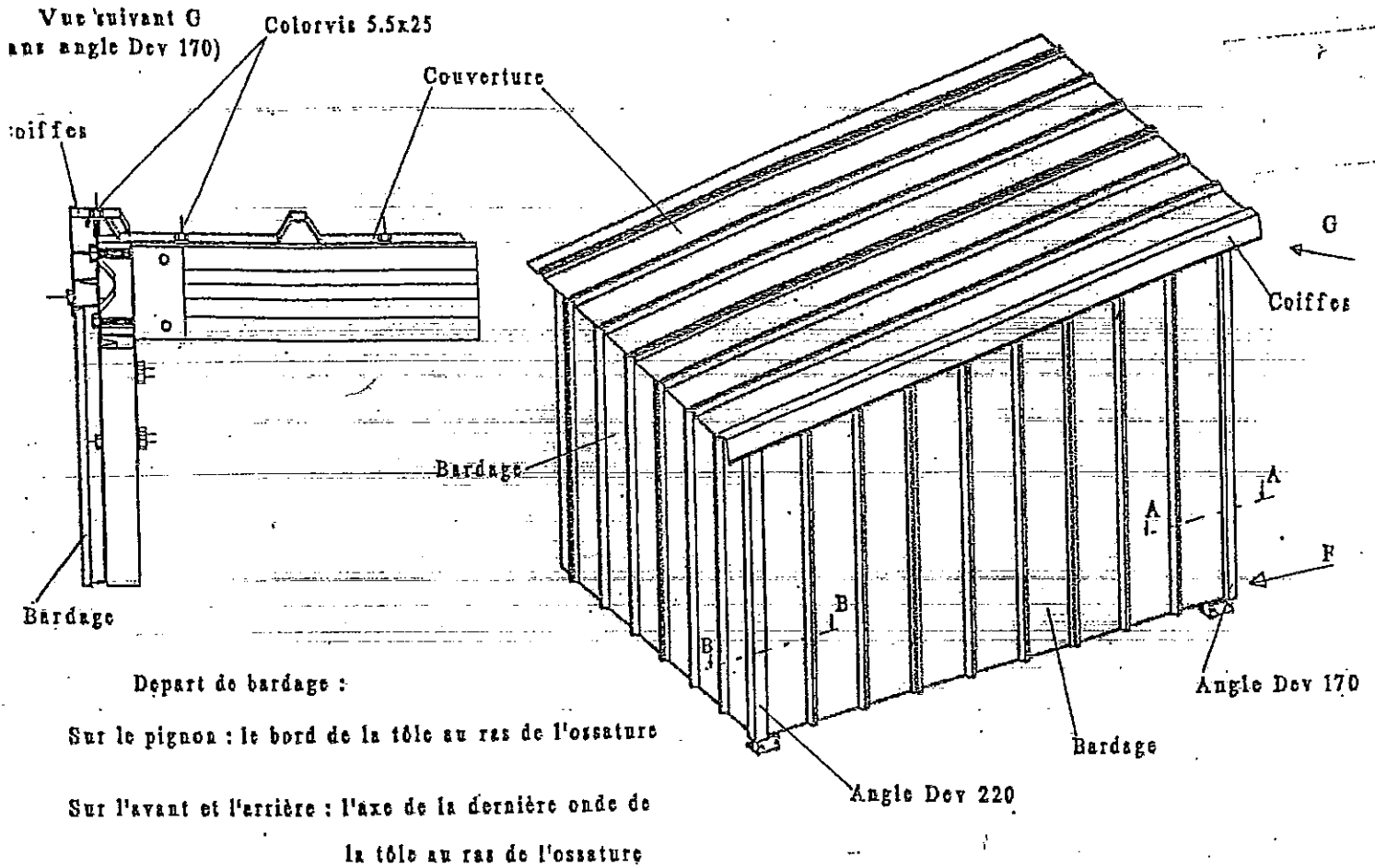


Vue suivant F

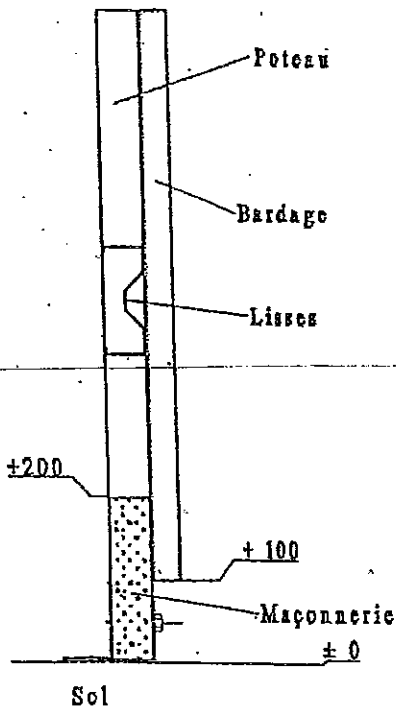


Vue suivant H

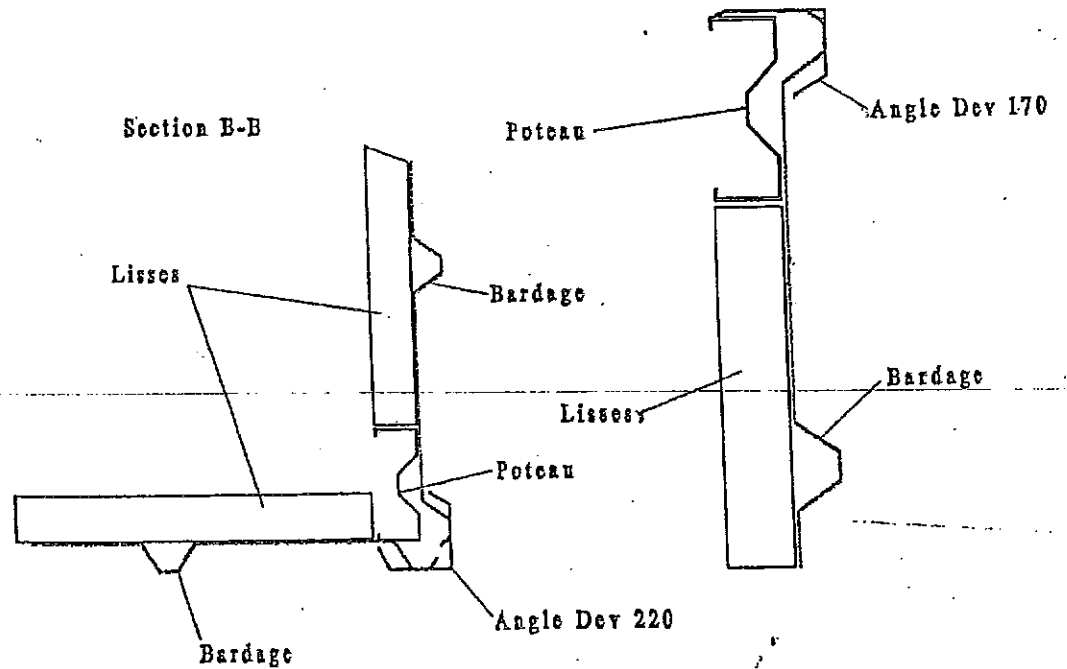




Vue suivant F



Section A-A



Par soucis d'amélioration nous nous réservons le droit de modifier, sans préavis, les spécifications des produits décrits ci dessus.