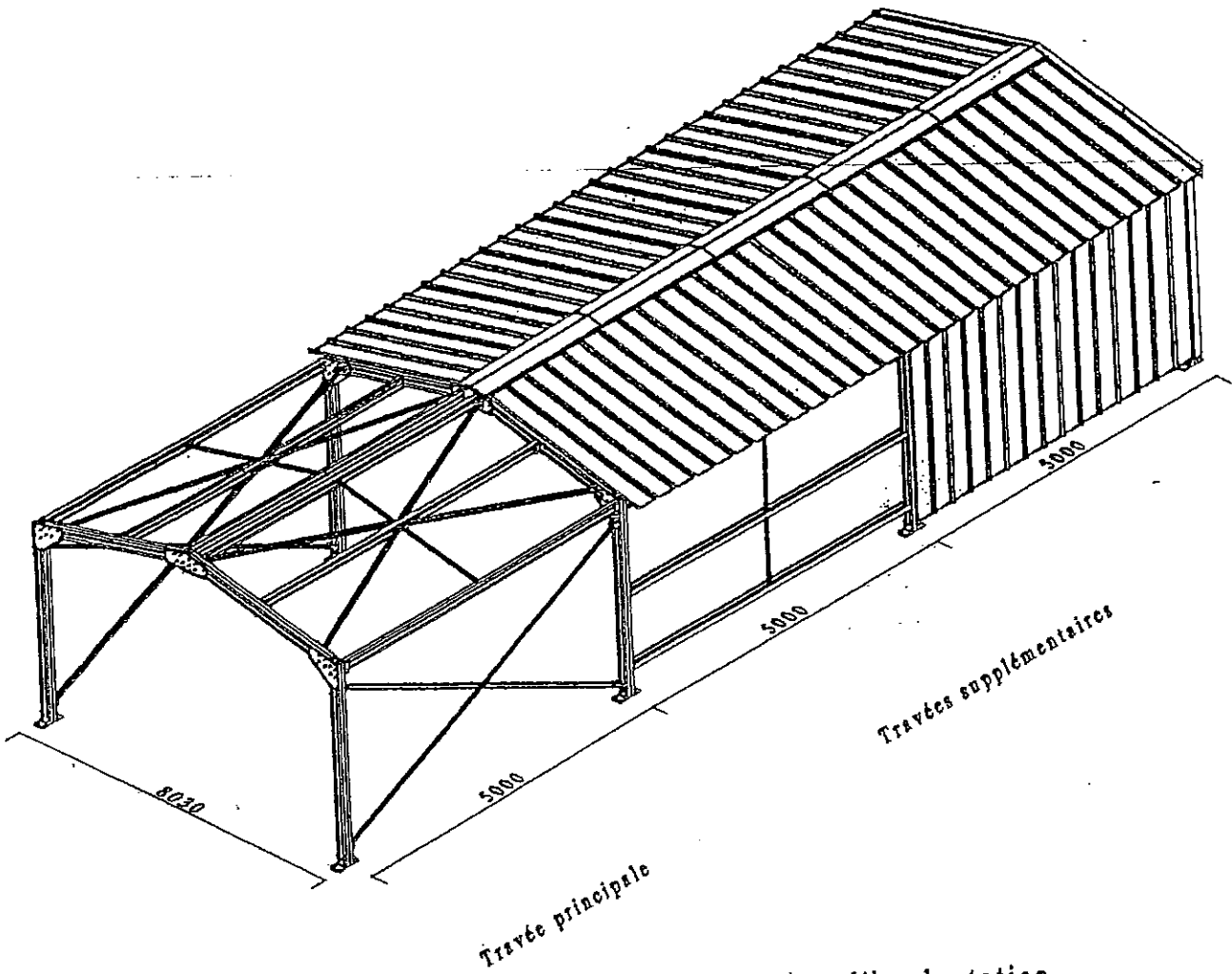


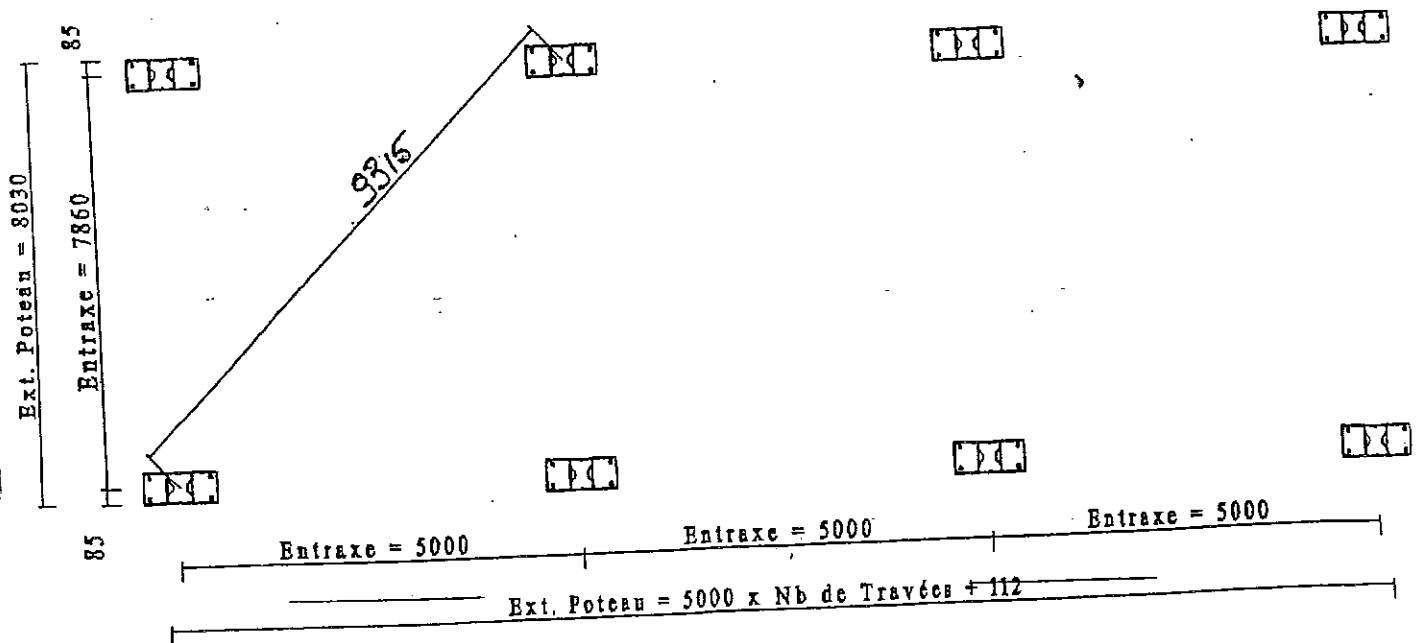
B8

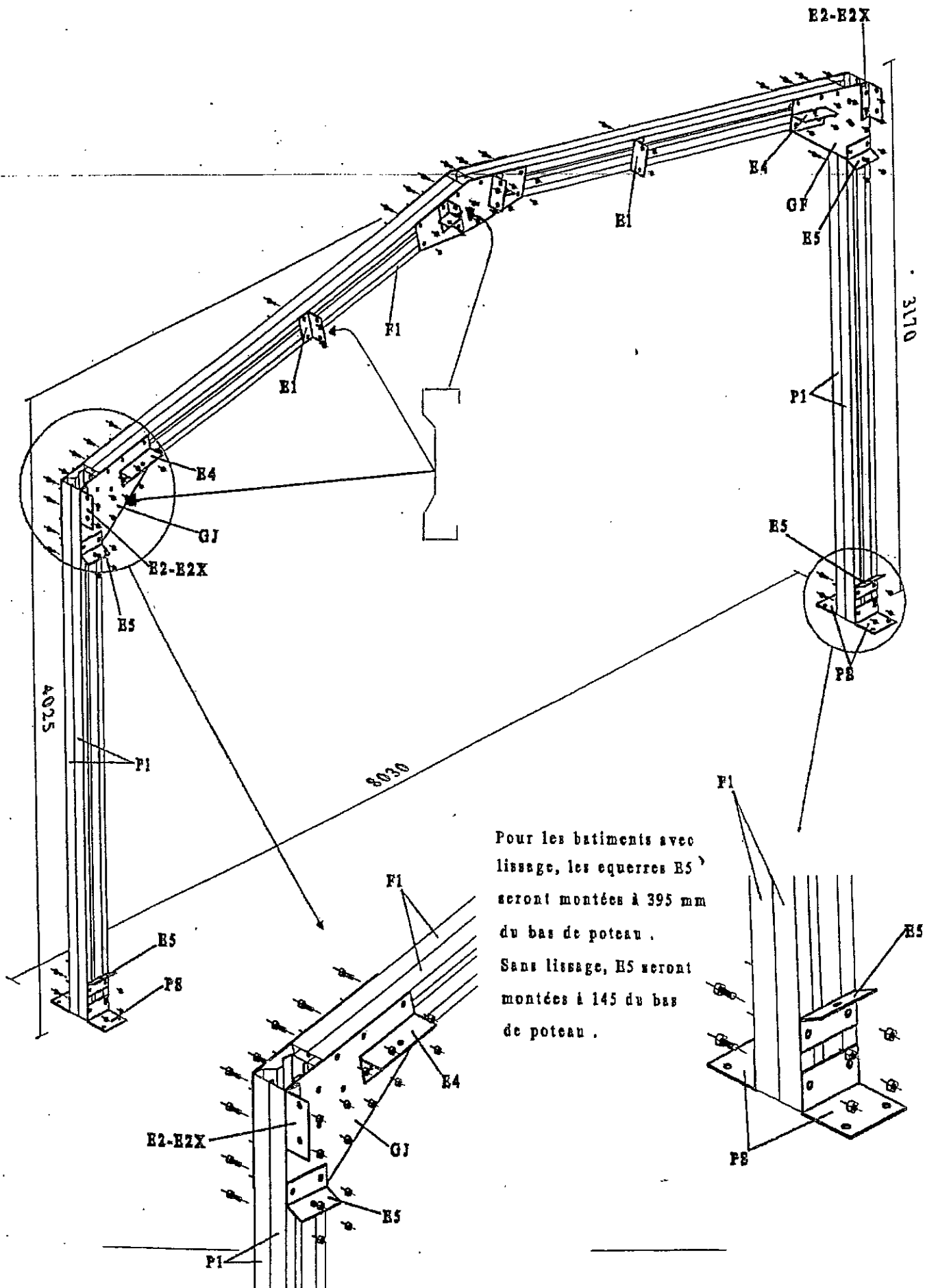
# BATIMENT 8.00

## Notice de Montage



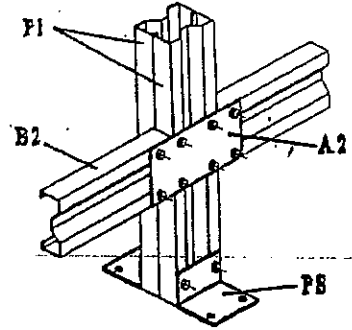
Plan d'implantation



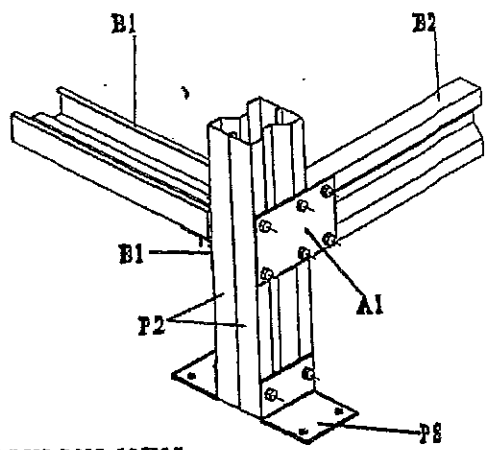
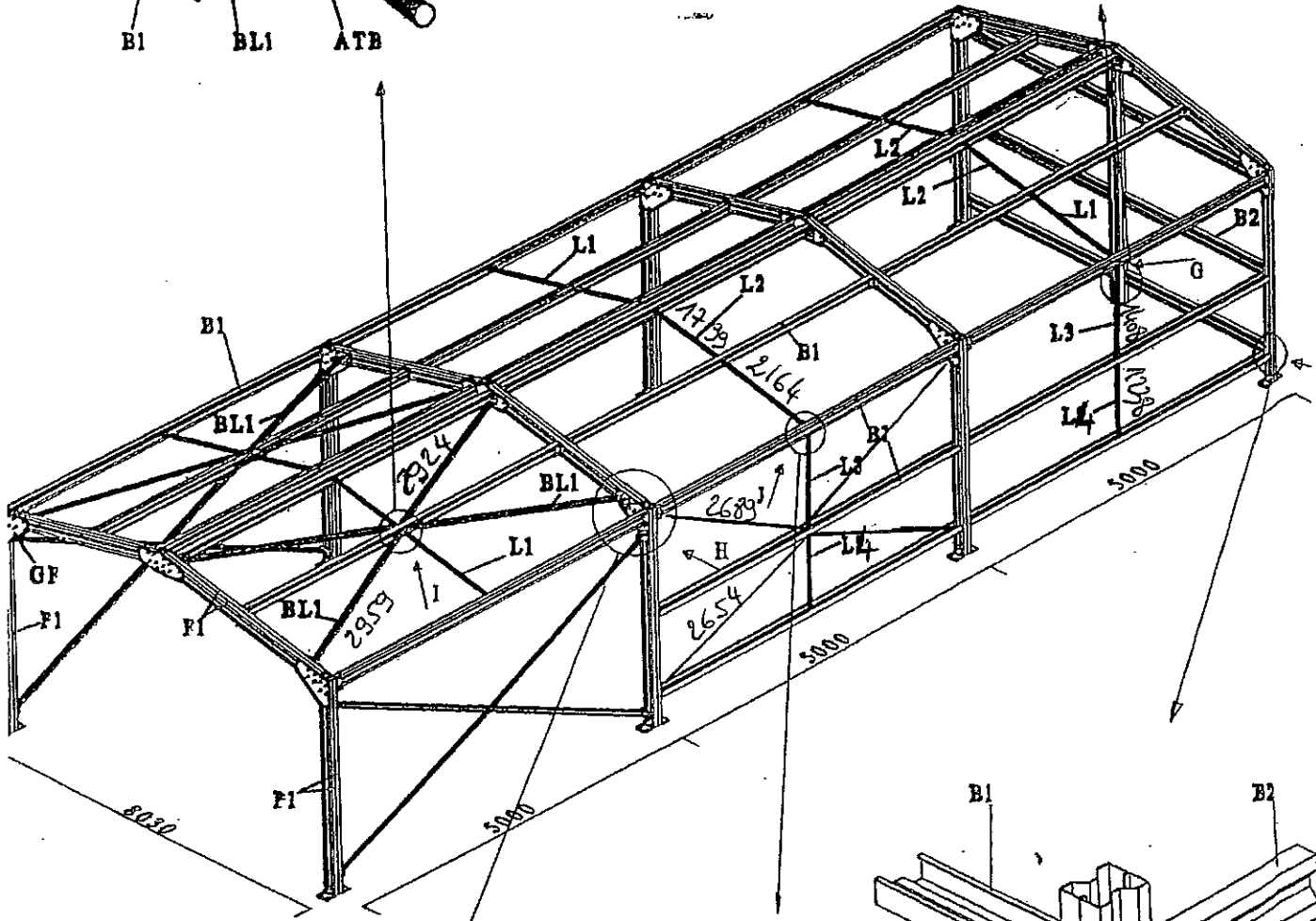
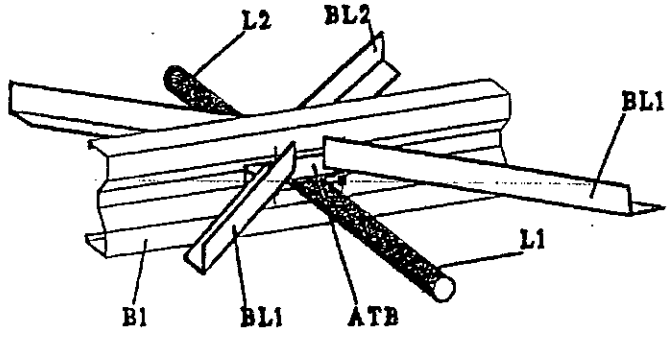


Pour tous les batiments jusqu'à 4 travées, seule la 1ère travée est contreventée.  
 A partir de la 5ème travée, la 1ère et la dernière travée sont contreventées.

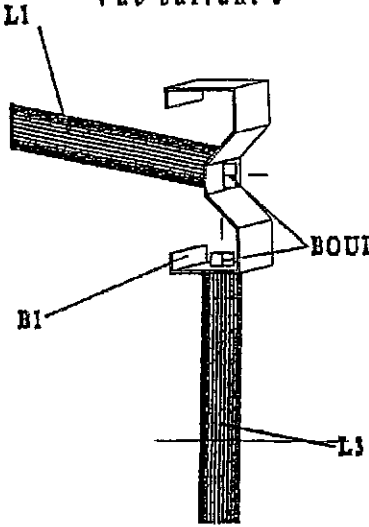
Vue suivant G



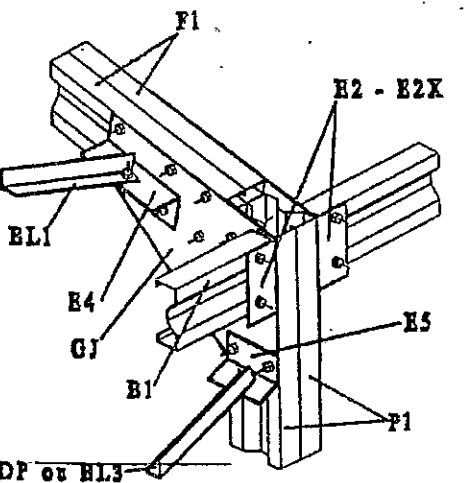
Vue suivant I



Vue suivant J



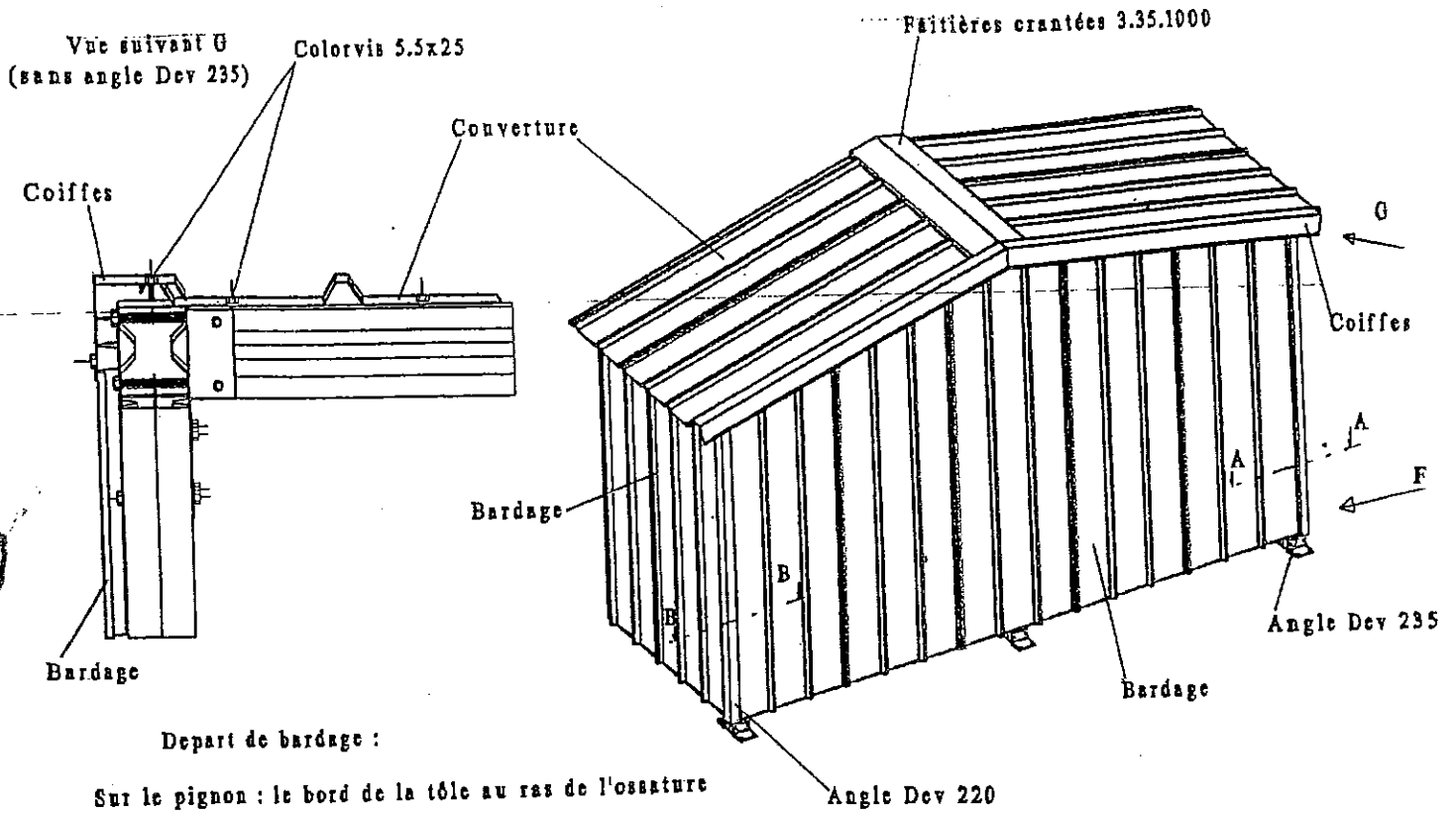
Vue suivant F



Vue suivant H

DF ou HL3

Depart de couverture : l'axe de la dernière onde de la tôle au ras de l'ossature

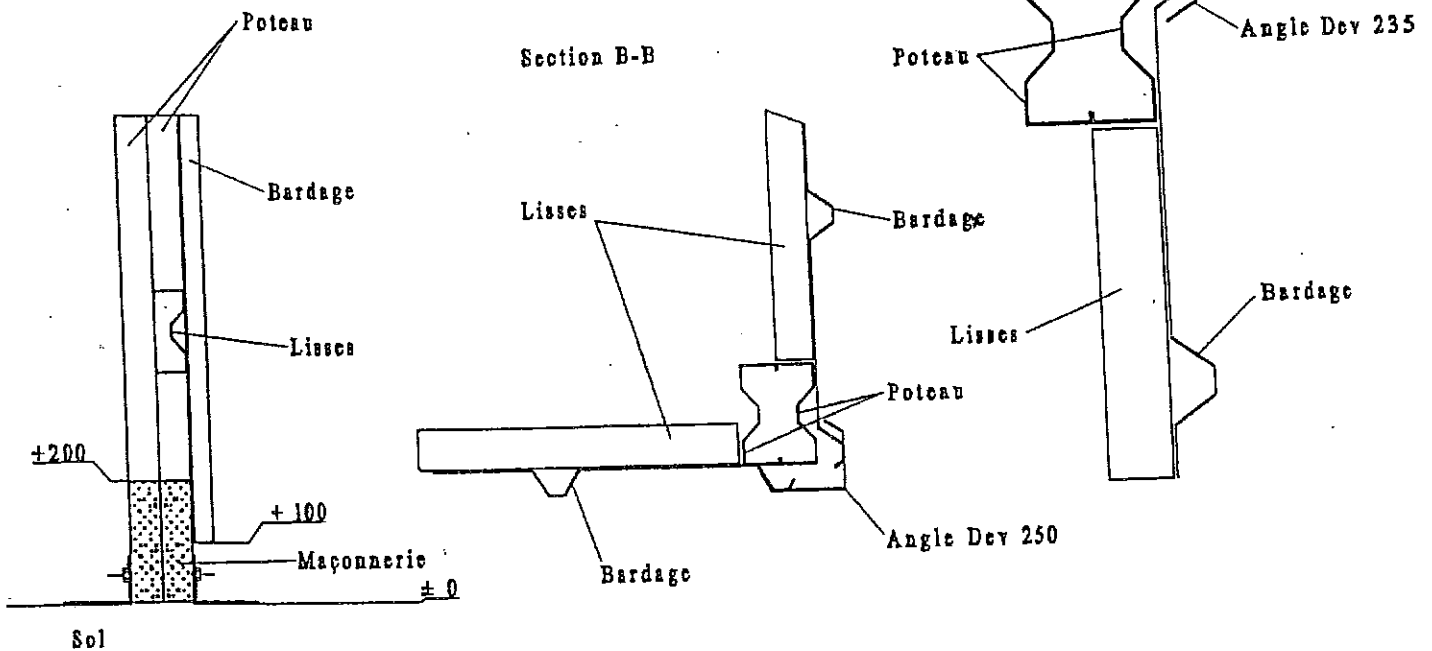


Depart de bardage :

Sur le pignon : le bord de la tôle au ras de l'ossature

Sur l'avant et l'arrière : l'axe de la dernière onde de  
la tôle au ras de l'ossature

Vue suivant F



Par souci d'amélioration nous nous réservons le droit de modifier, sans préavis, les spécifications des produits décrits ci dessus.