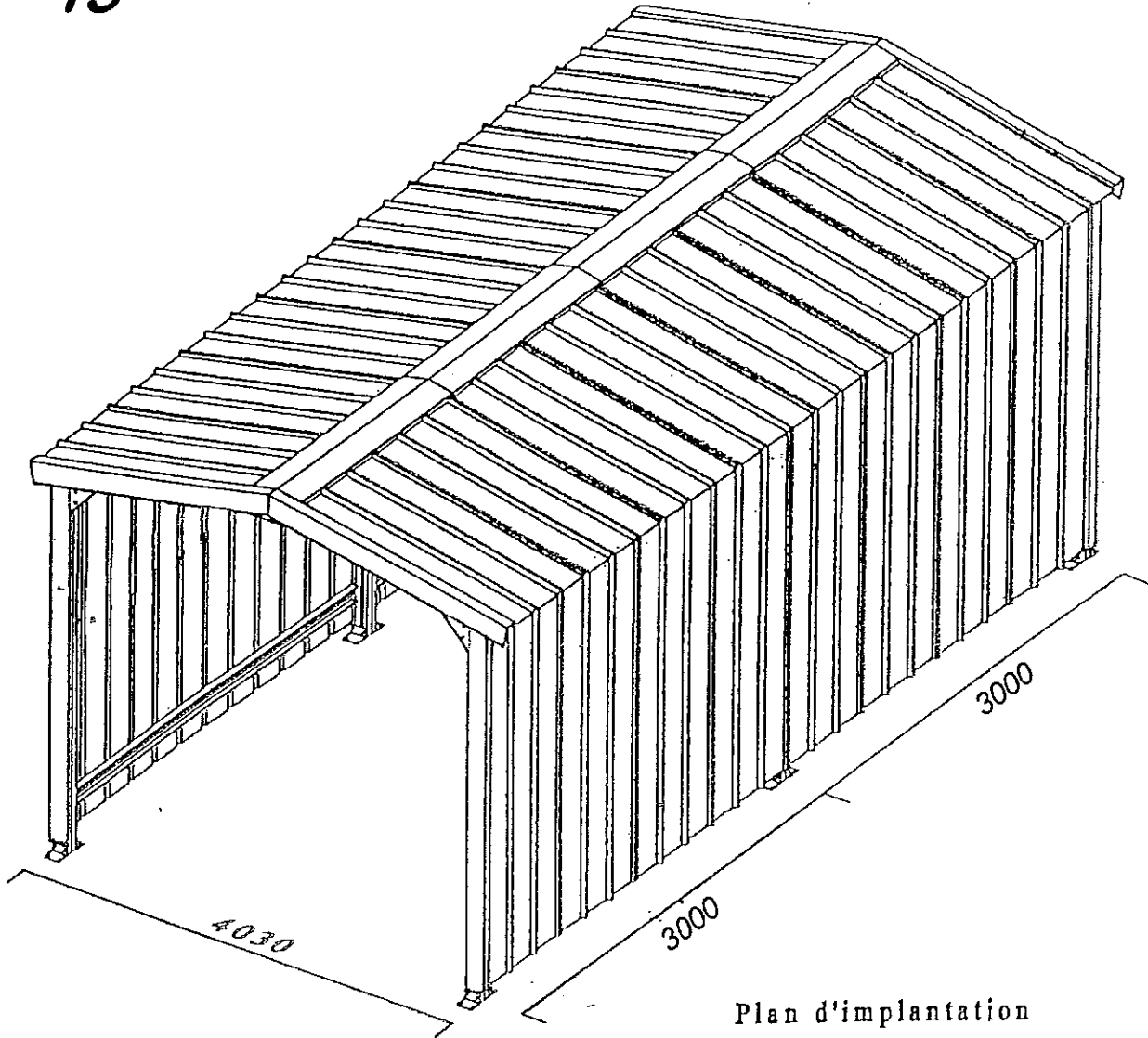


BATIMENT 4000

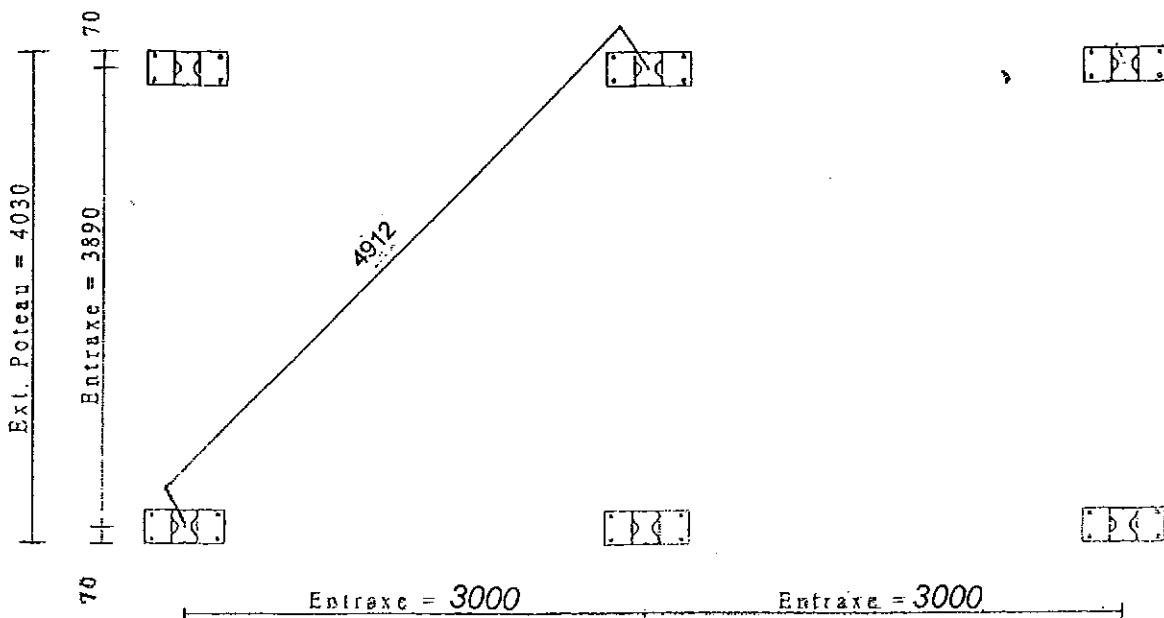
travée de 3000

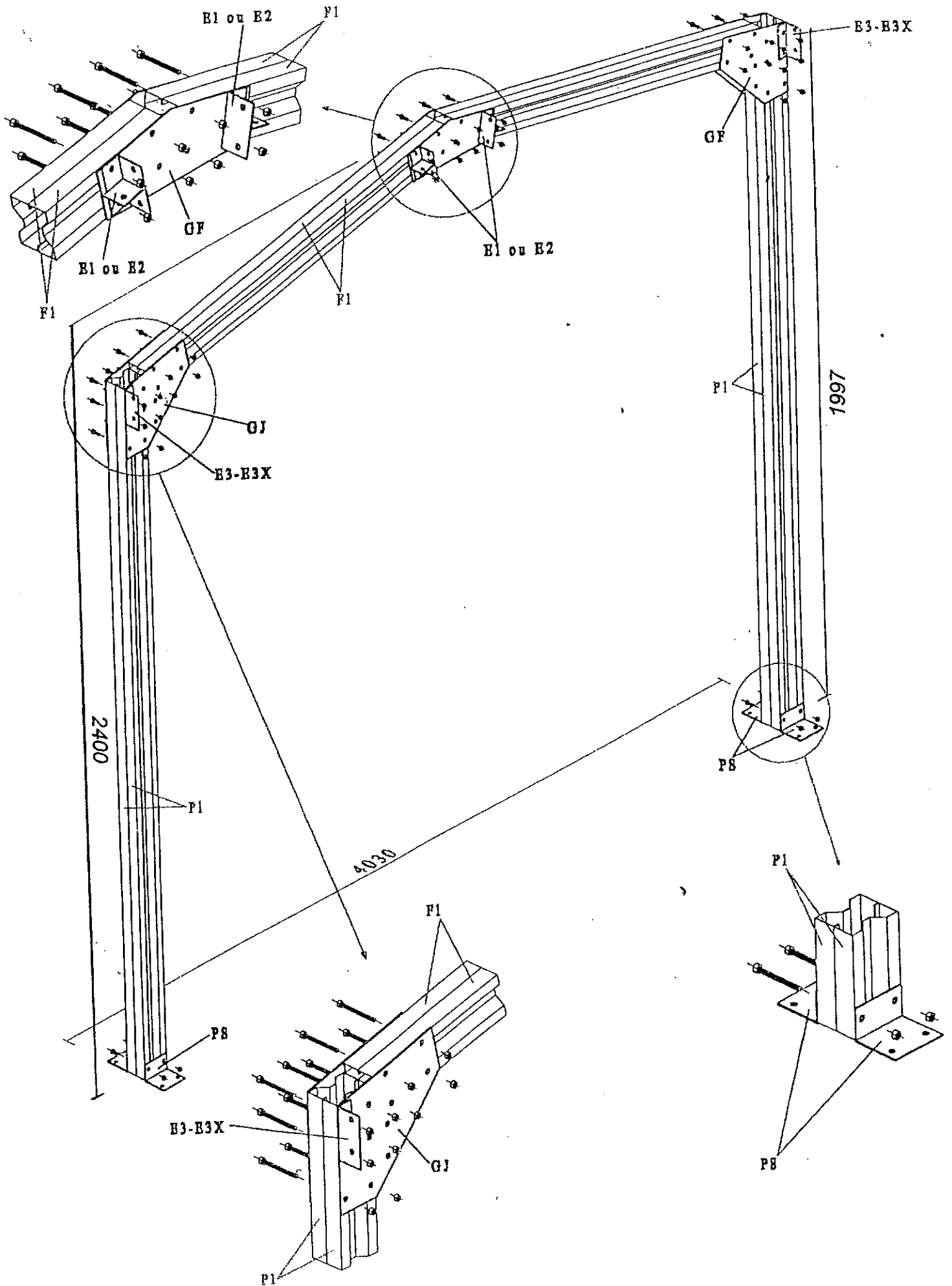
DP 43

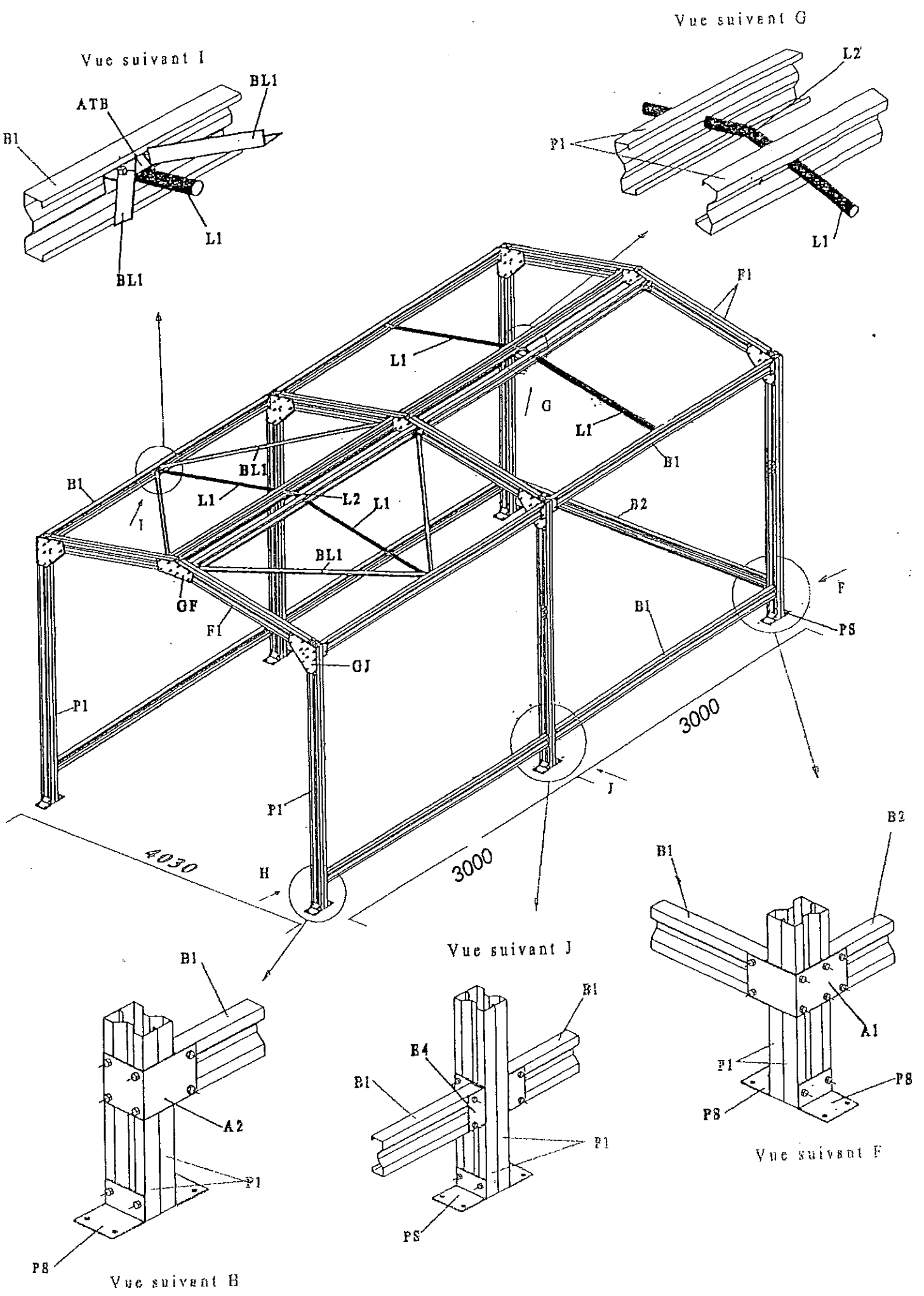
Notice de montage



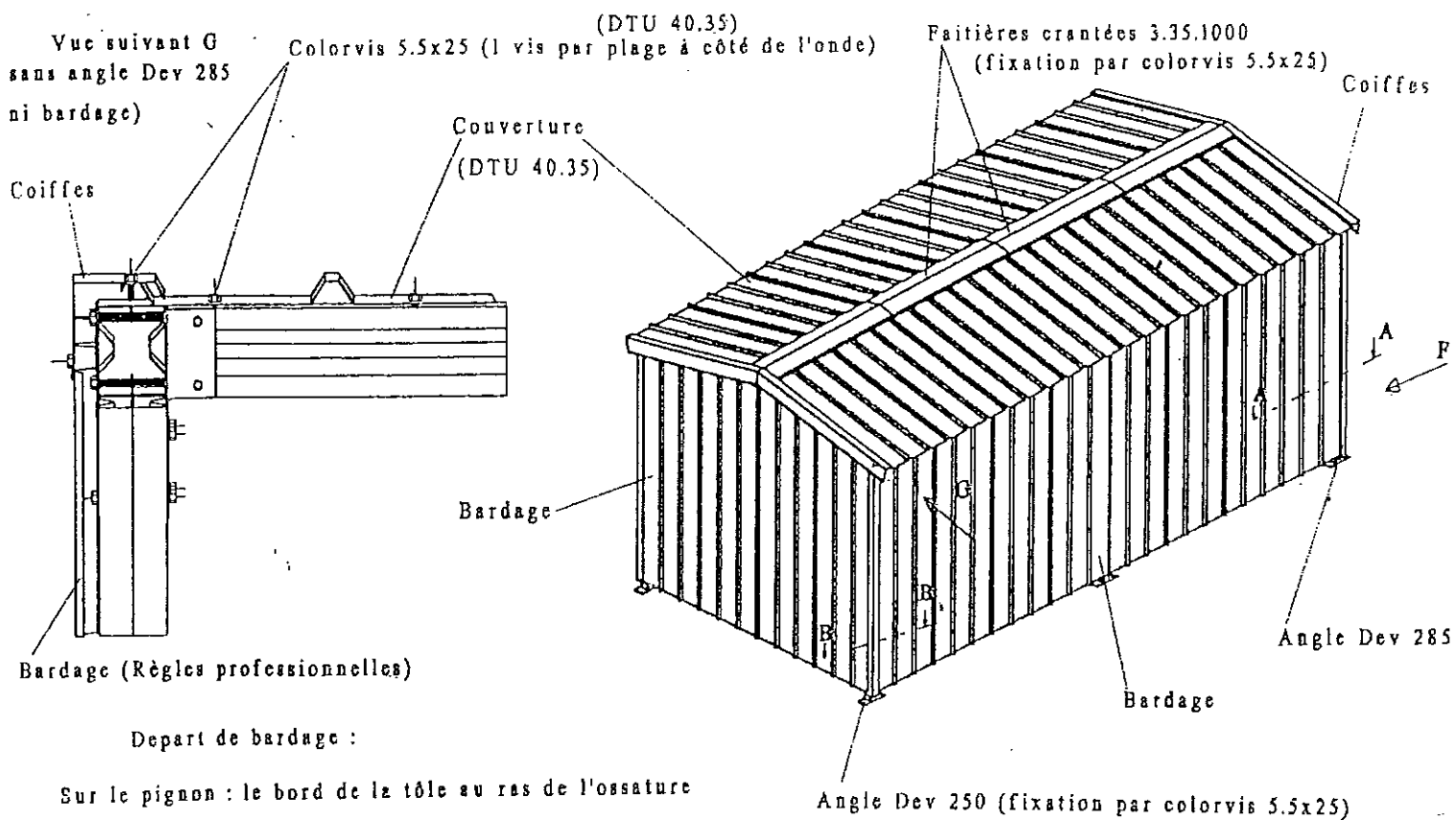
Plan d'implantation







Depart de couverture : l'axe de la dernière onde de la tôle dans l'axe de la ferme.

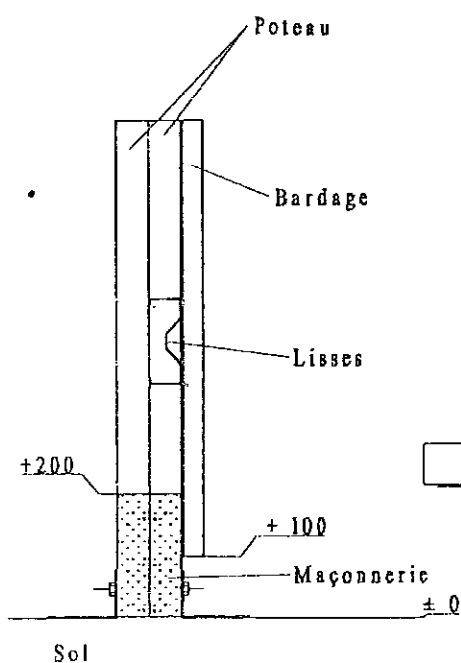


Depart de bardage :

Sur le pignon : le bord de la tôle au ras de l'ossature

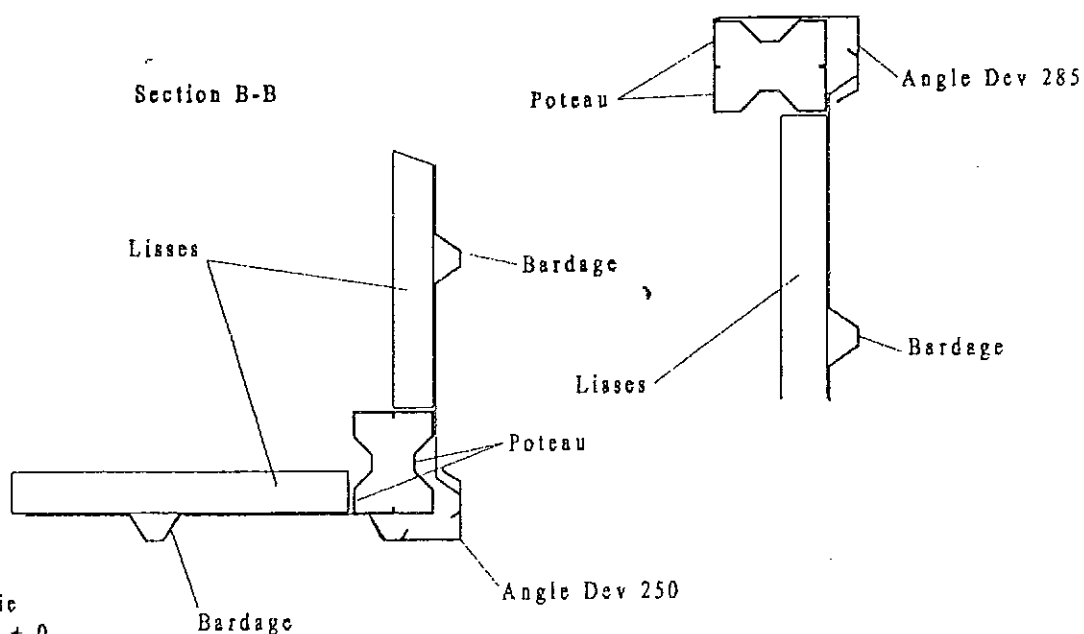
Sur le côté : l'axe de la dernière onde de la tôle dans l'axe des poteaux.

Vue suivant F



Section A-A

Section B-B



Par souci d'amélioration nous nous réservons le droit de modifier, sans préavis, les spécifications des produits décrits ci dessus.

Il appartient au client, d'assurer l'entretien courant, et éventuellement les réparations nécessaires