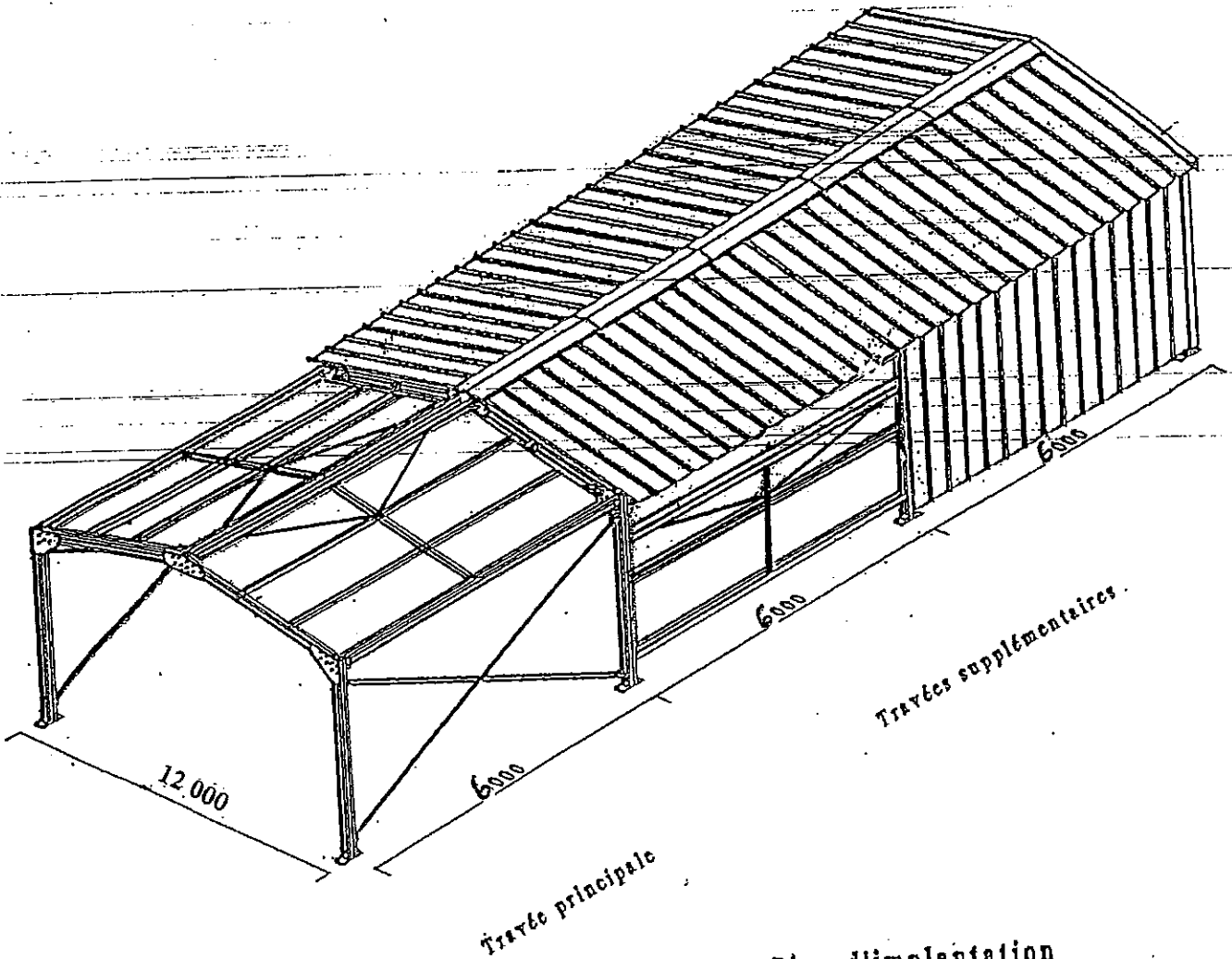


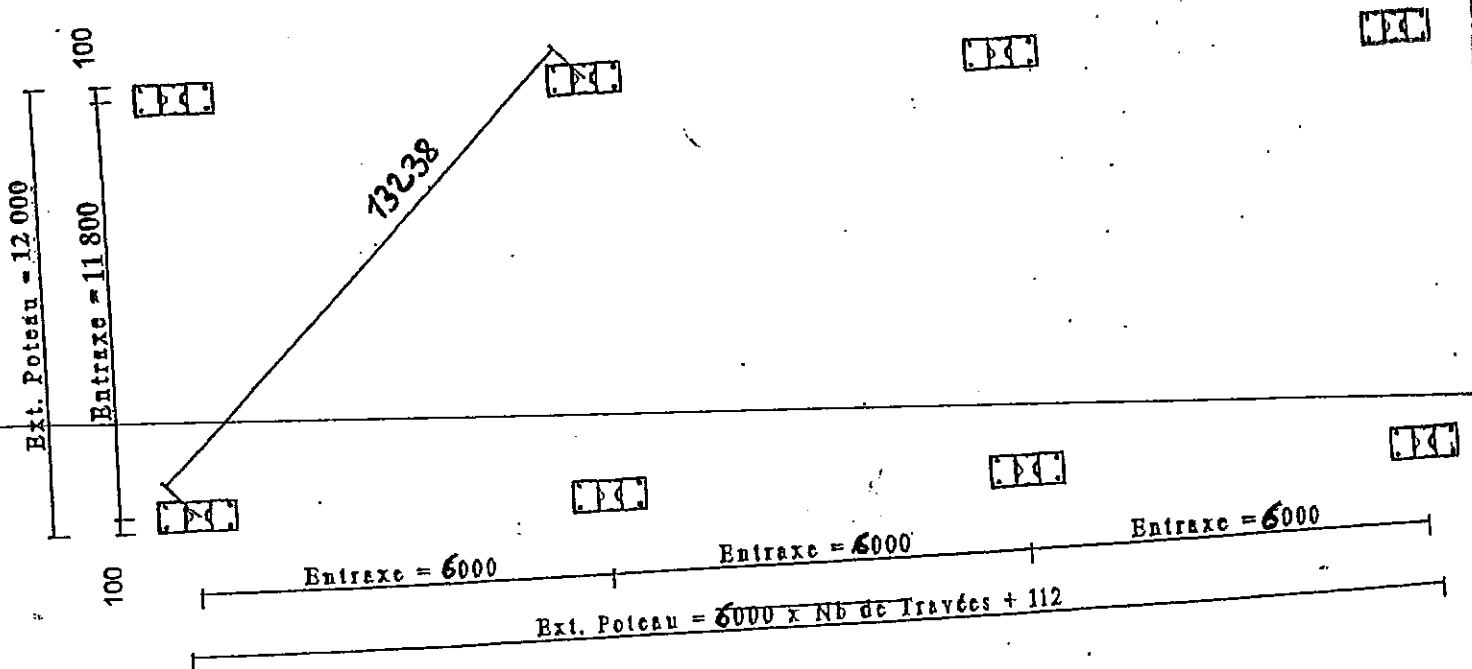
BATIMENT 12 000 travée de 6 000

DP 126

Notice de montage



Plan d'implantation



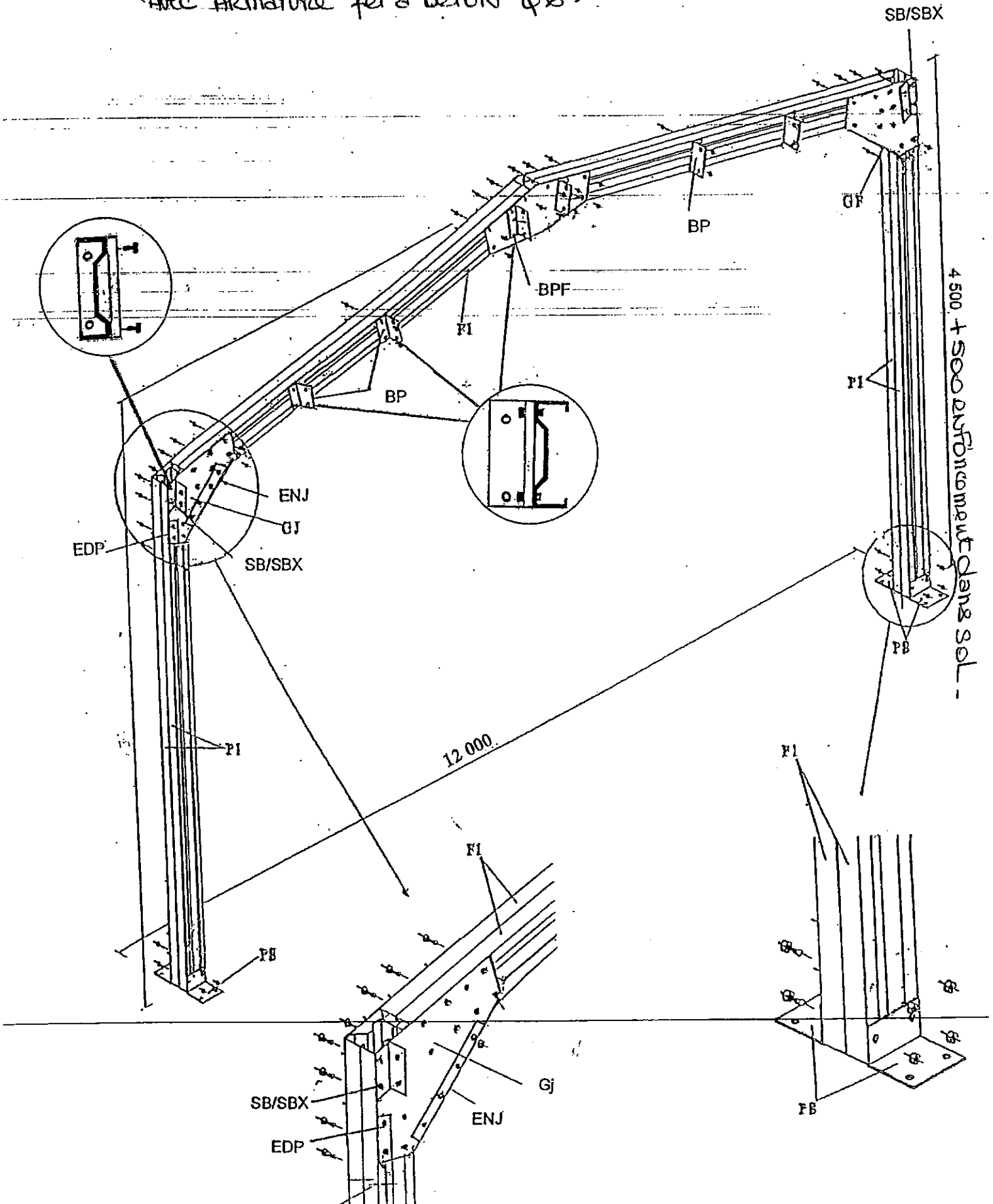
*

IMPORTANT

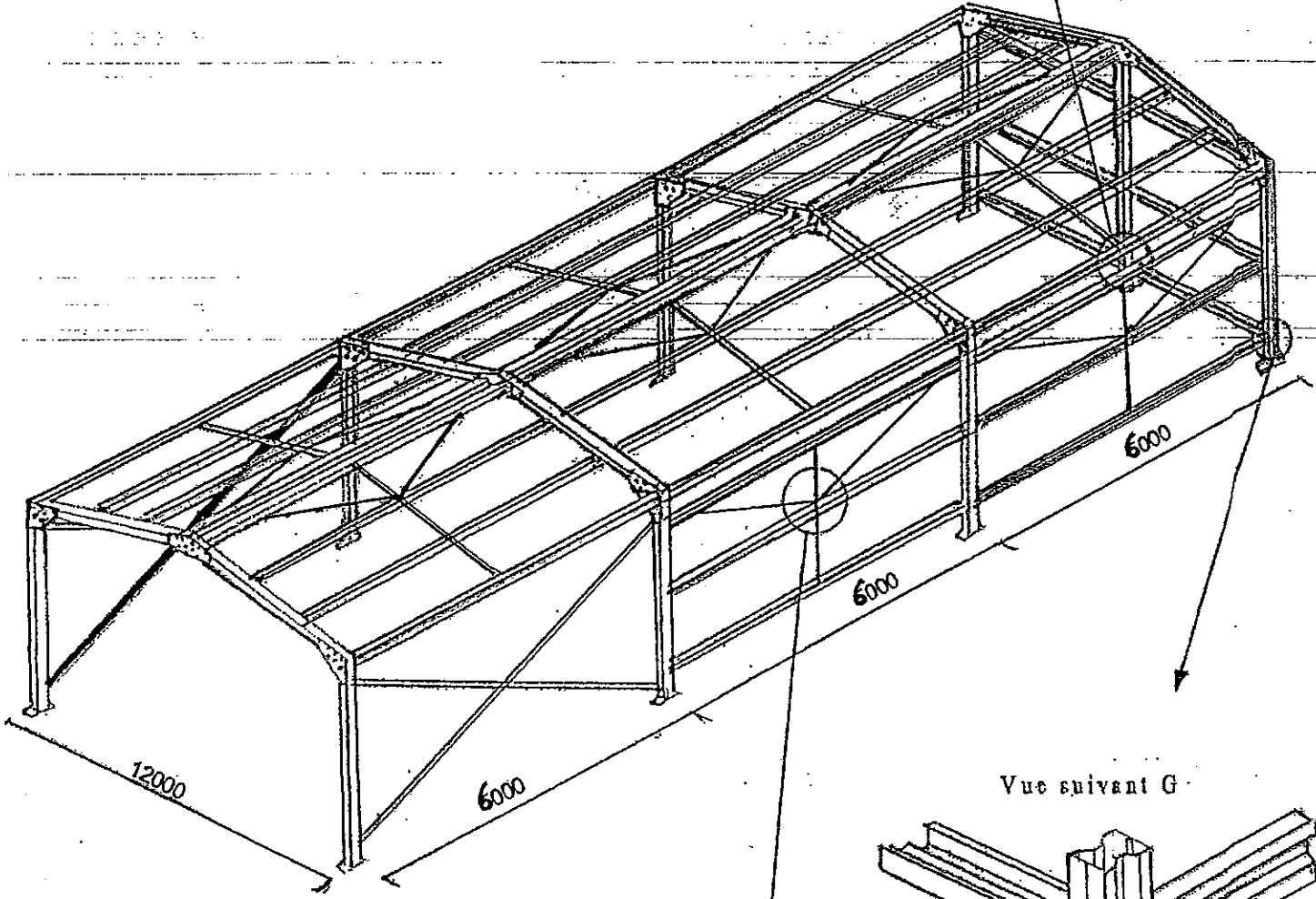
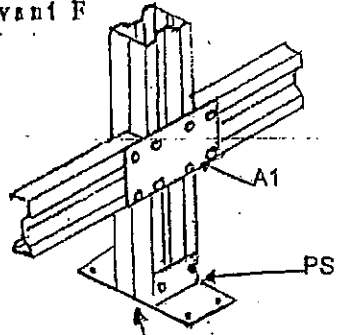
ENFONCEMENT 500mm dans le SOL

Remplir poteaux de beton

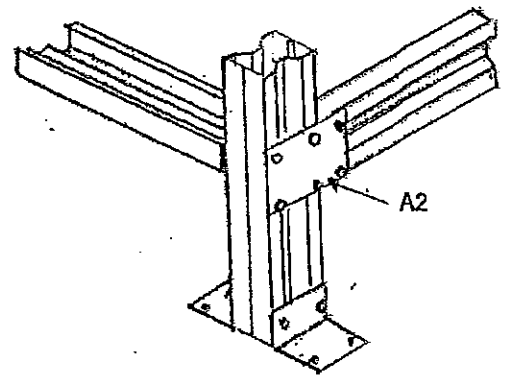
AVEC ARMATURE FER A BETON $\phi 6$.



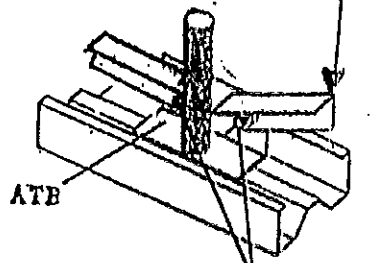
Vue suivant F



Vue suivant G

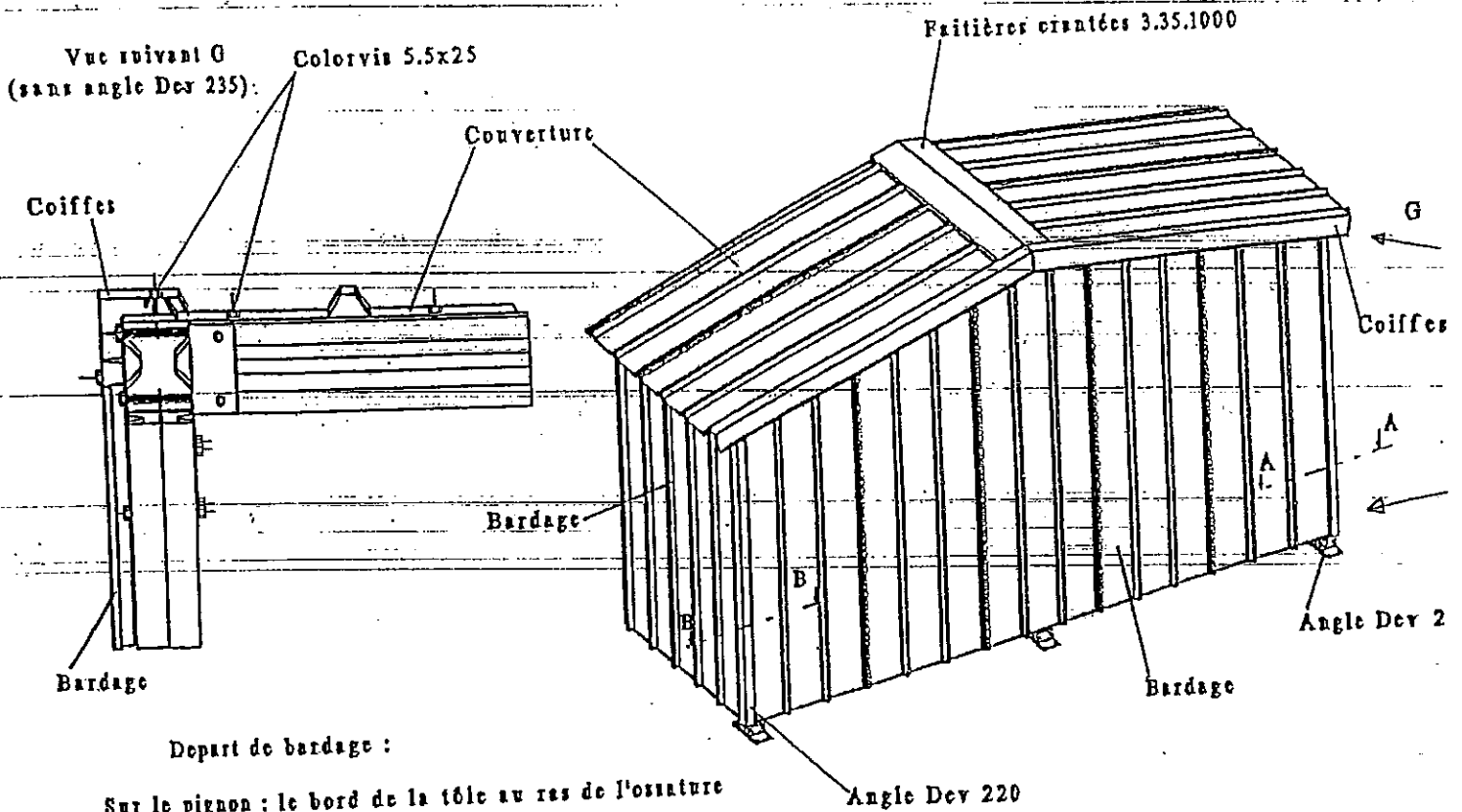


Vue suivant J



Deviants 12x90

Depart de couverture : l'axe de la dernière onde de la tôle au ras de l'ossature

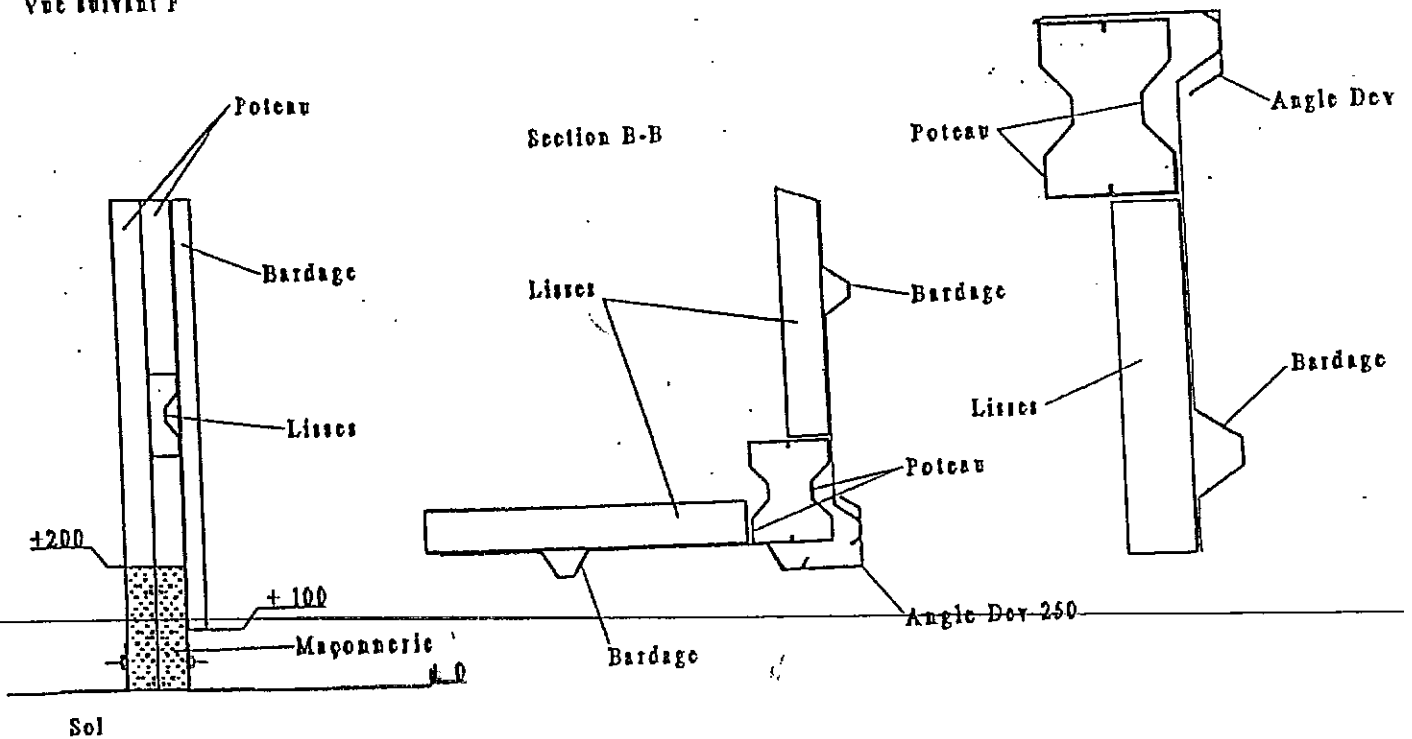


Depart de bardage :

Sur le pignon : le bord de la tôle au ras de l'ossature

Sur l'avant et l'arrière : l'axe de la dernière onde de la tôle au ras de l'ossature

Vue suivant F



Par suite d'amélioration nous nous réservons le droit de modifier, sans préavis, les spécifications