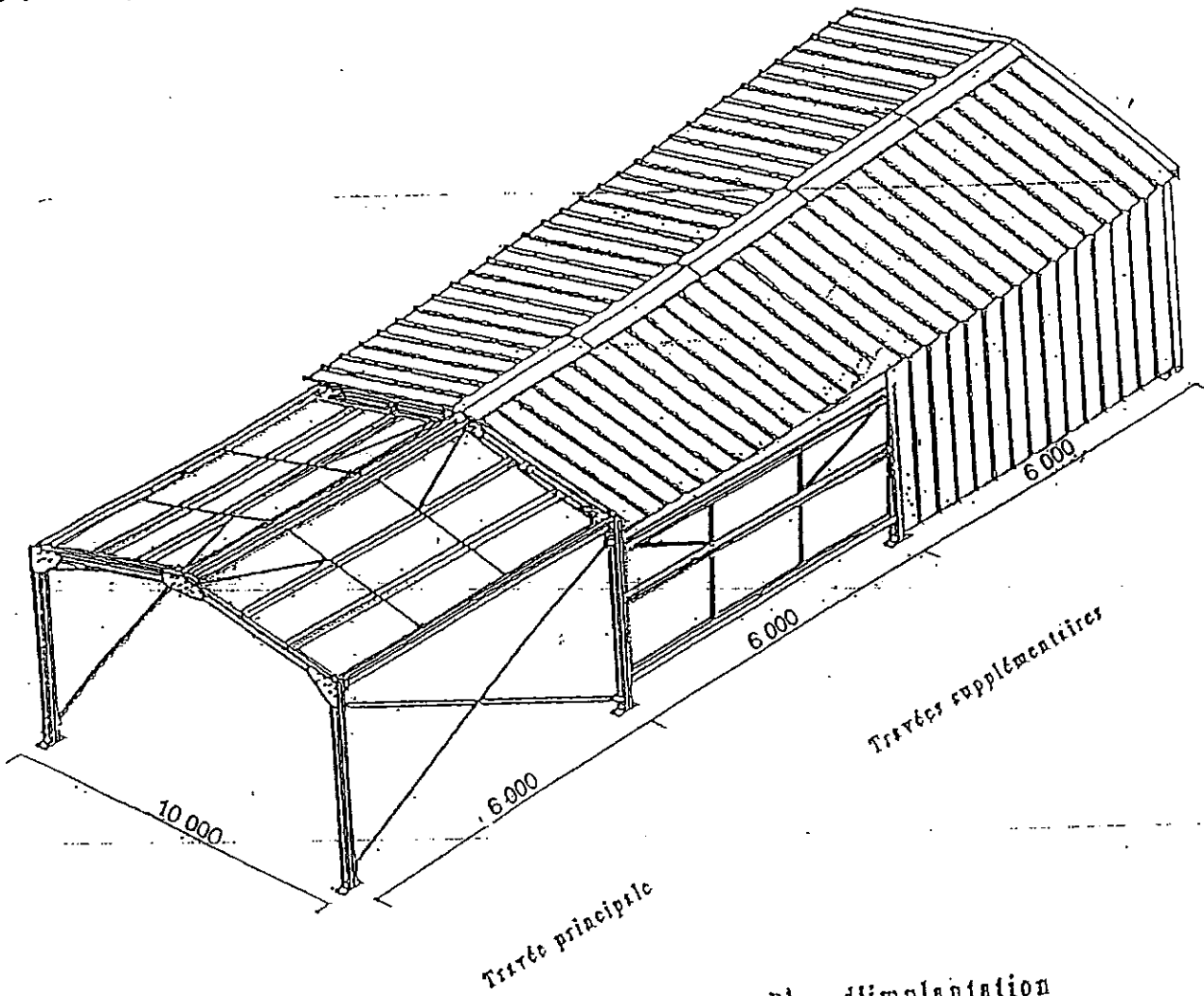


# BATIMENT 10 000

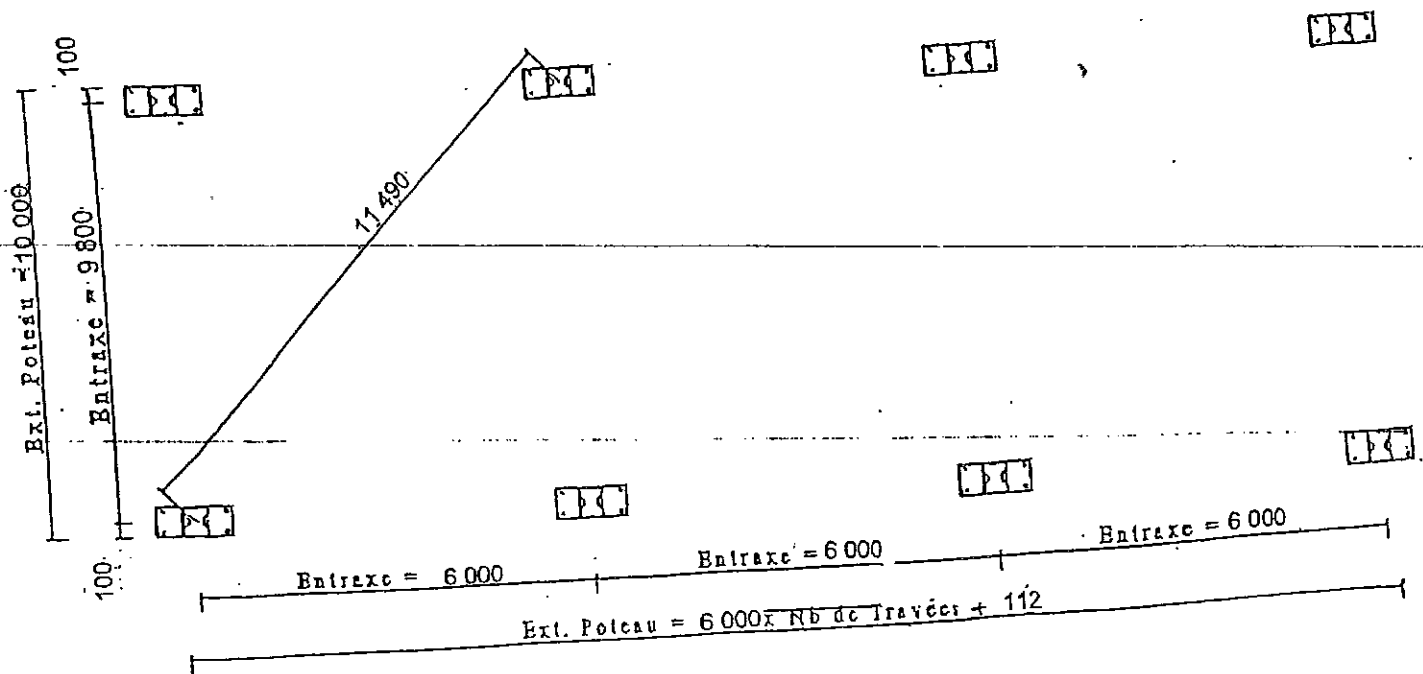
# travée de 6 000

## Notice de montage

### DP 106



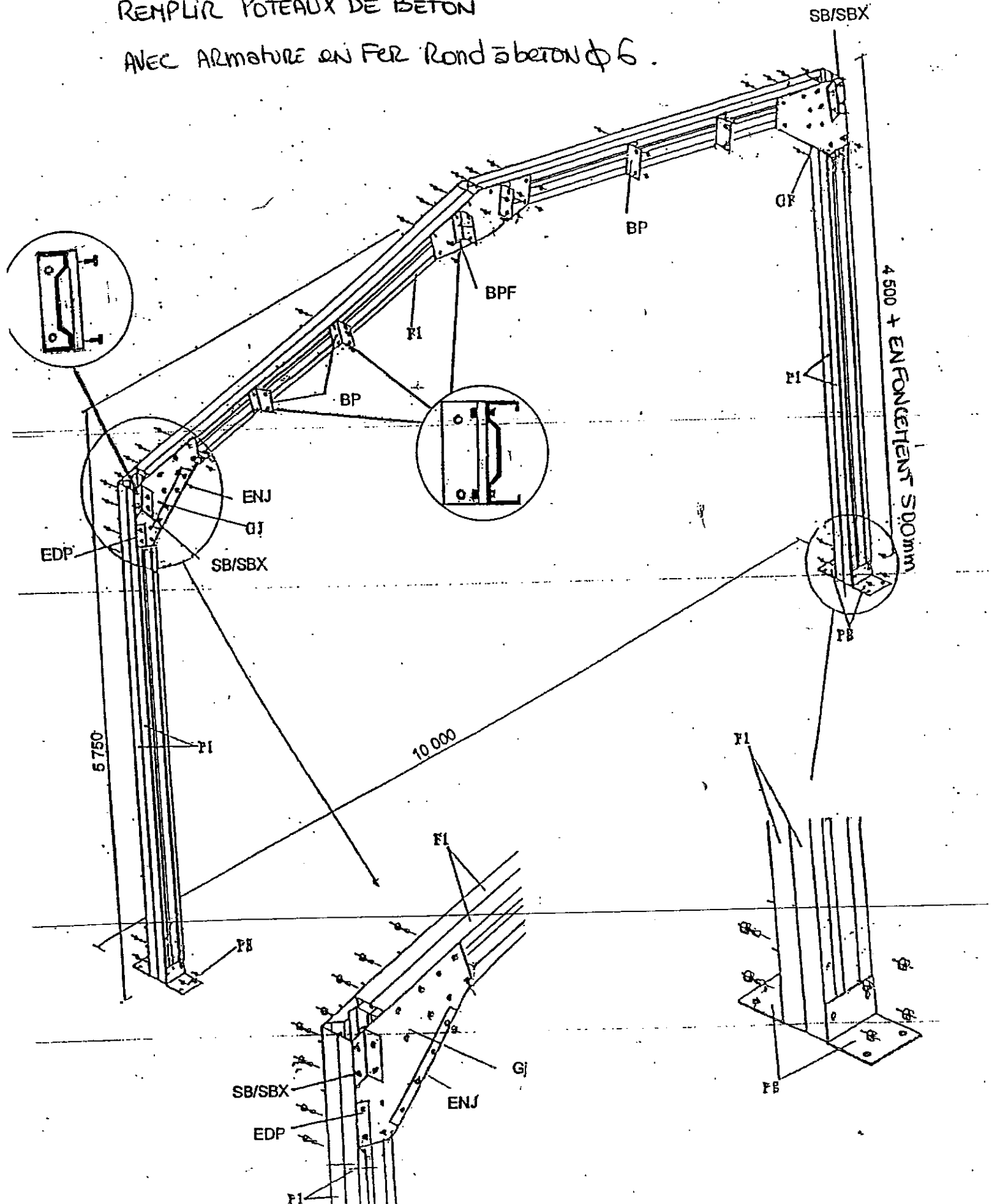
### Plan d'implantation



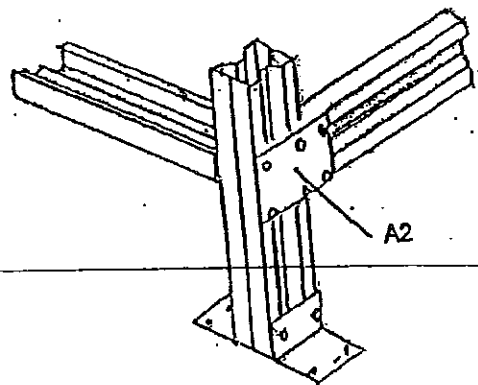
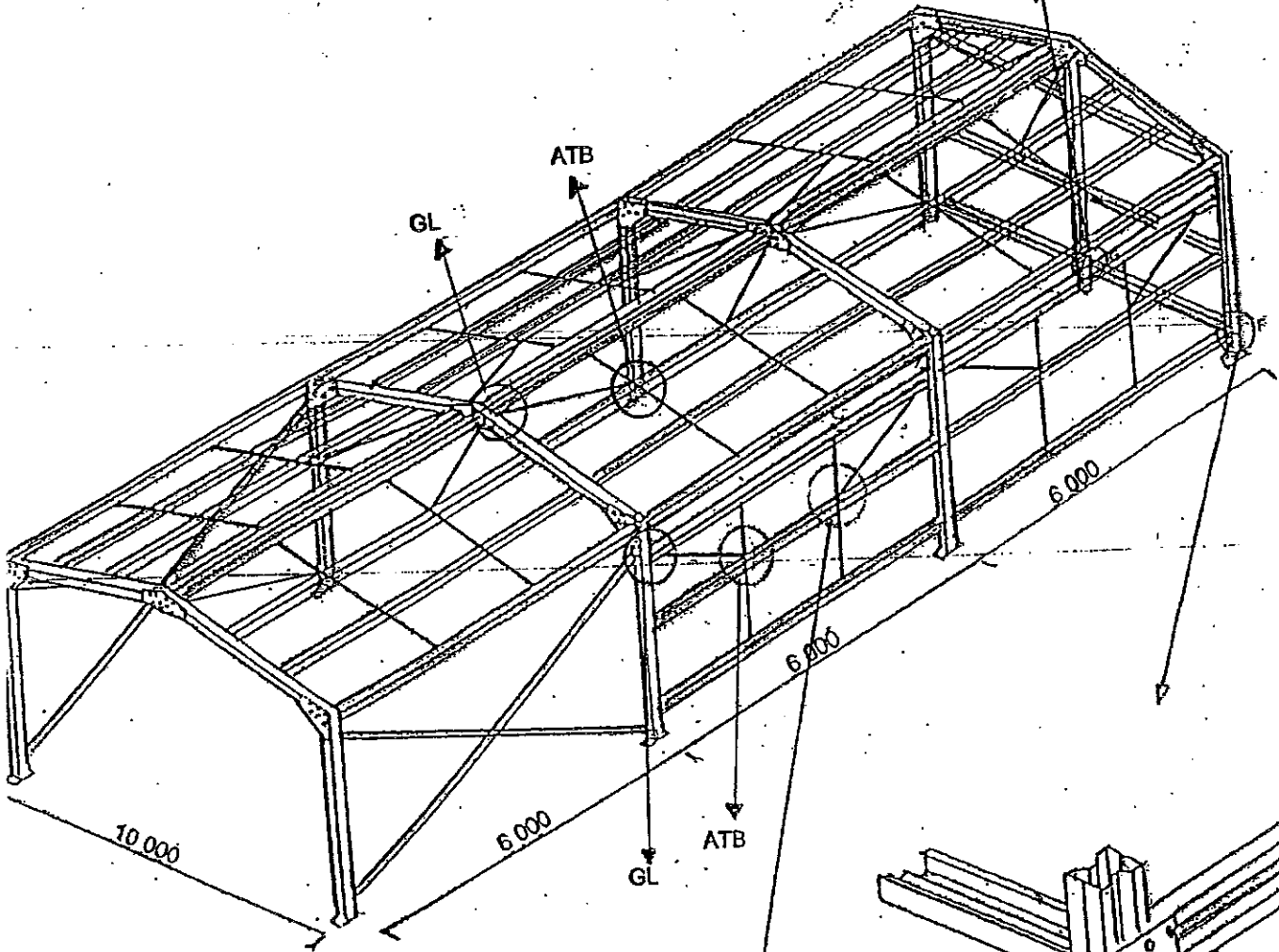
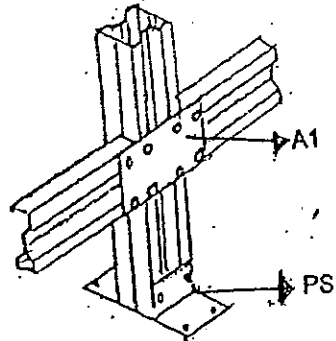
**\* IMPORTANT**

ENFONCEMENT de 500 mm dans le sol  
REPLIR POTEAUX DE BETON

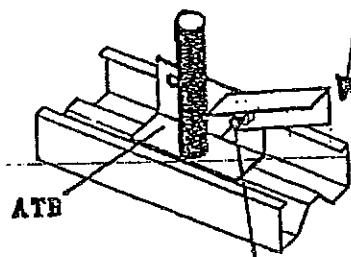
AVEC ARMATURE EN FER ROND à beton  $\phi 6$ .



Vue suivant G

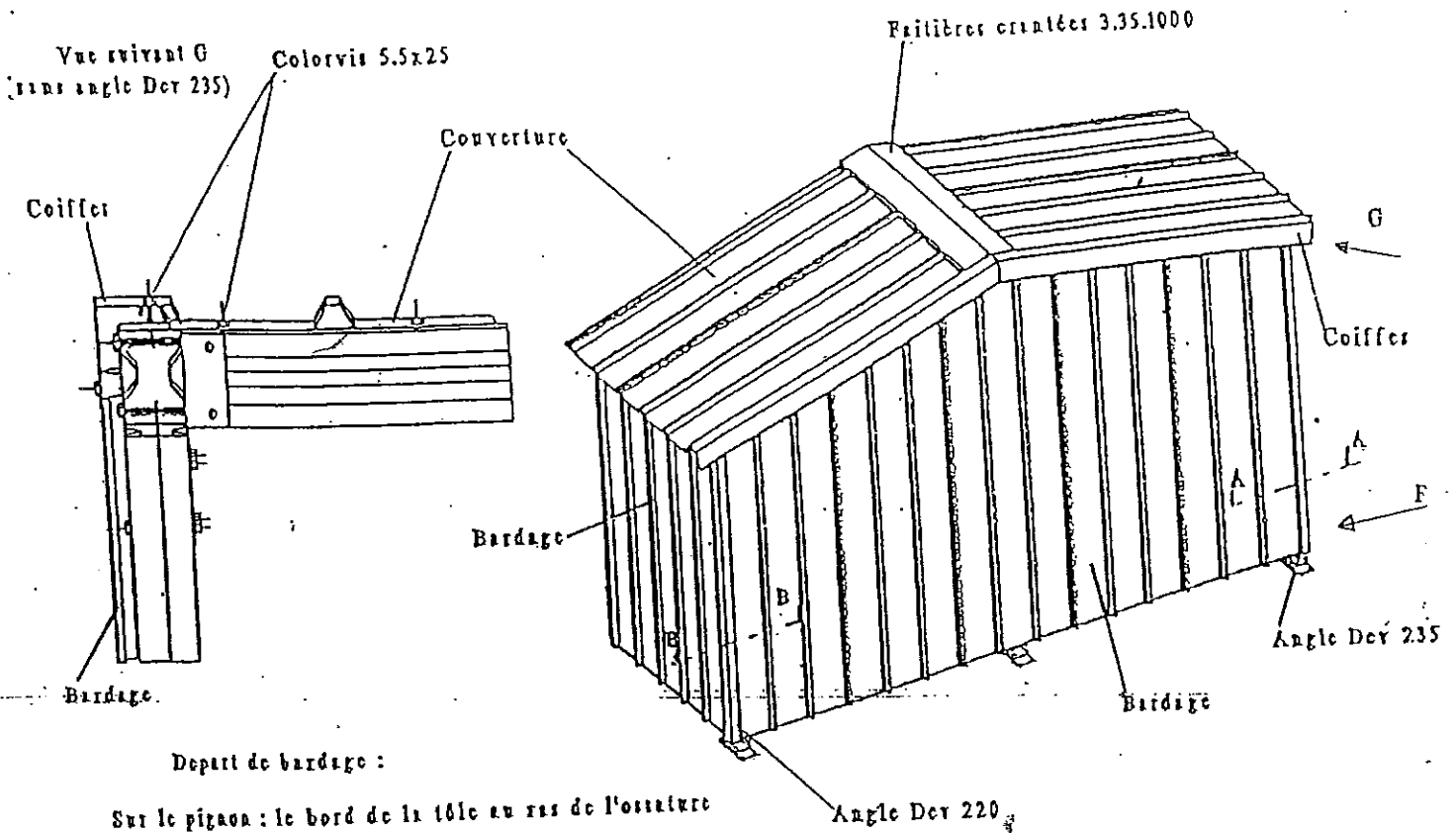


Vue suivant F



Boulons 12x30

Depart de couverture : l'axe de la dernière onde de la tôle au ras de l'ossature

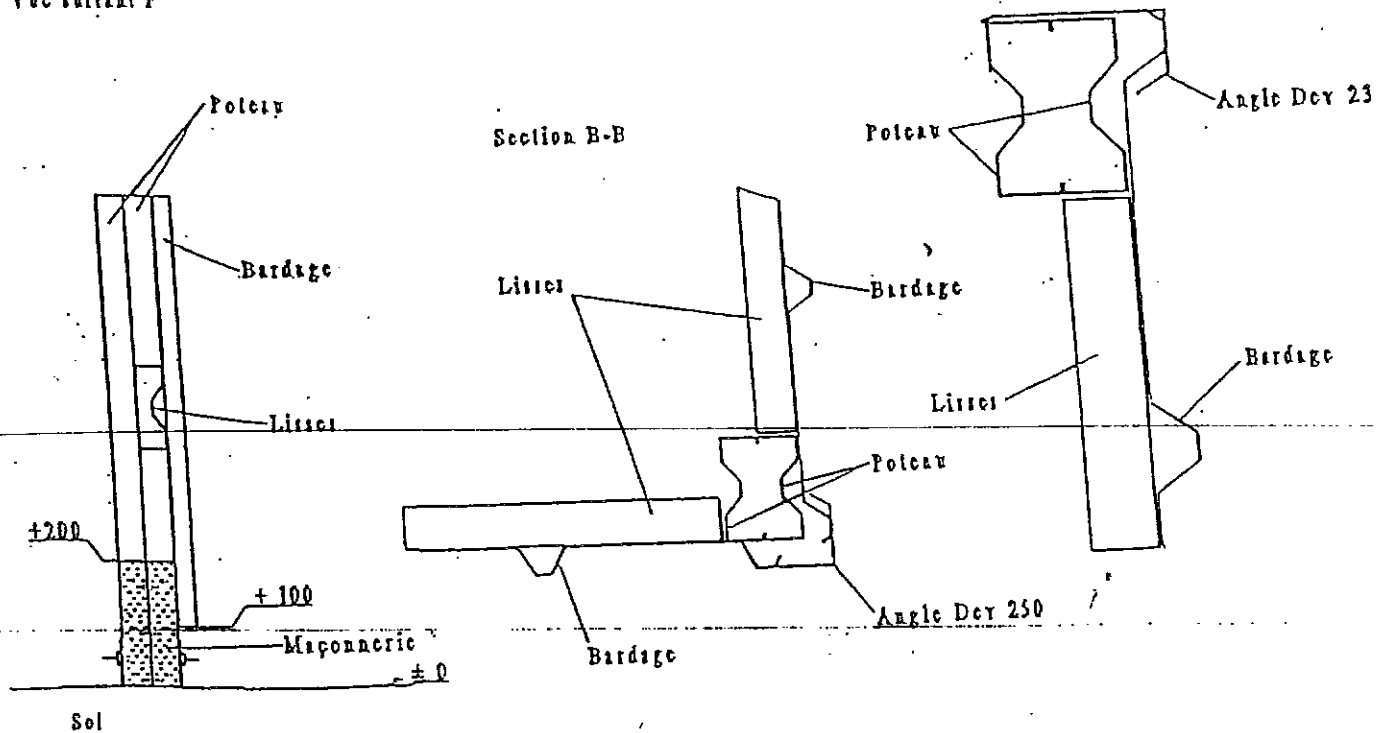


Depart de bardage :

Sur le pignon : le bord de la tôle au ras de l'ossature

Sur l'avant et l'arrière : l'axe de la dernière onde de la tôle au ras de l'ossature

Vue suivant F



Par souci d'amélioration nous nous réservons le droit de modifier, sans préavis, les spécifications