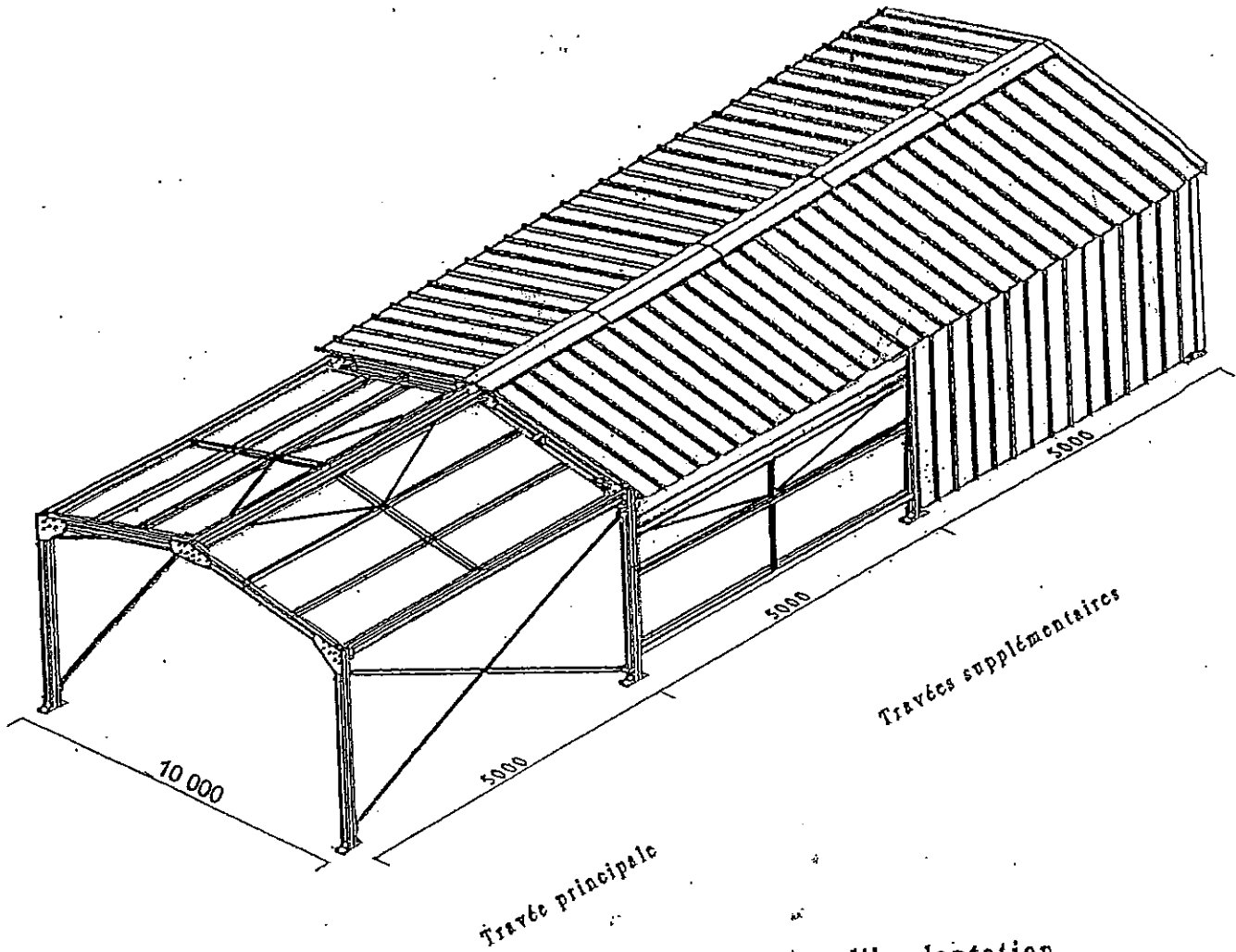


BATIMENT 10 000

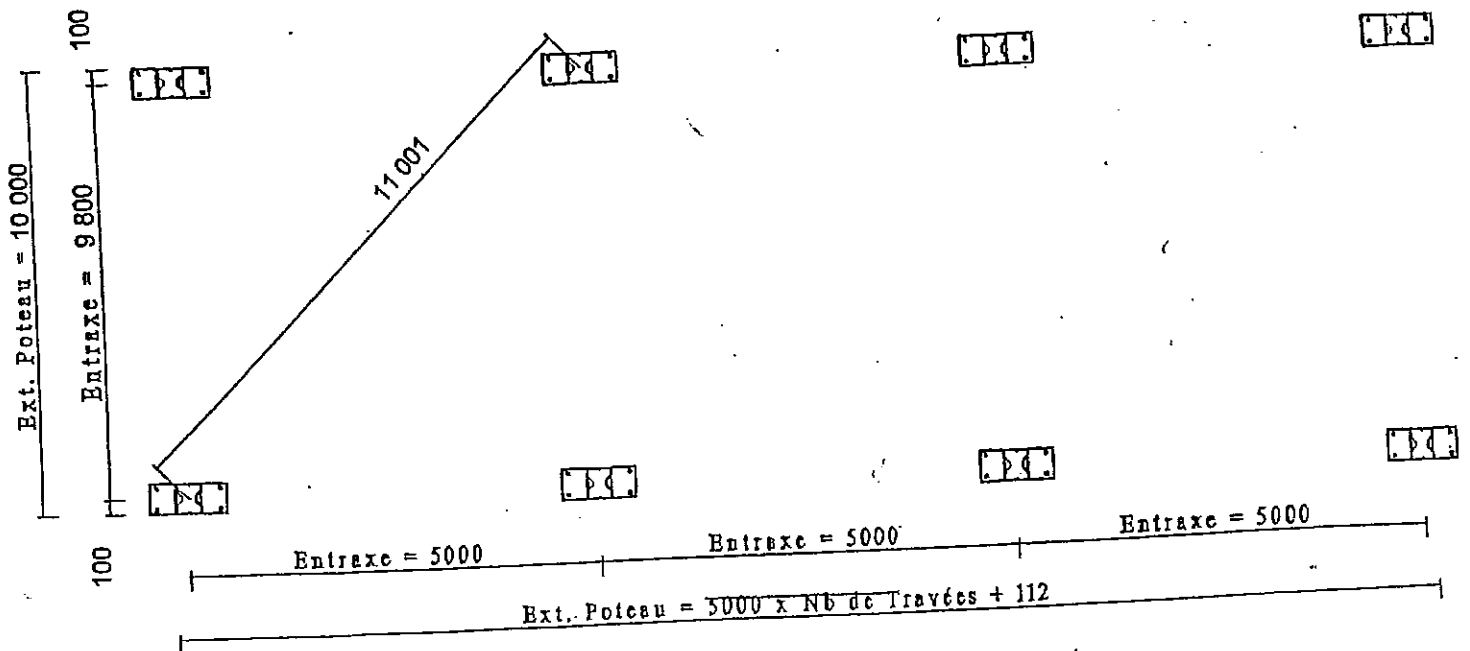
travée de 5 000

DP 105

Notice de montage

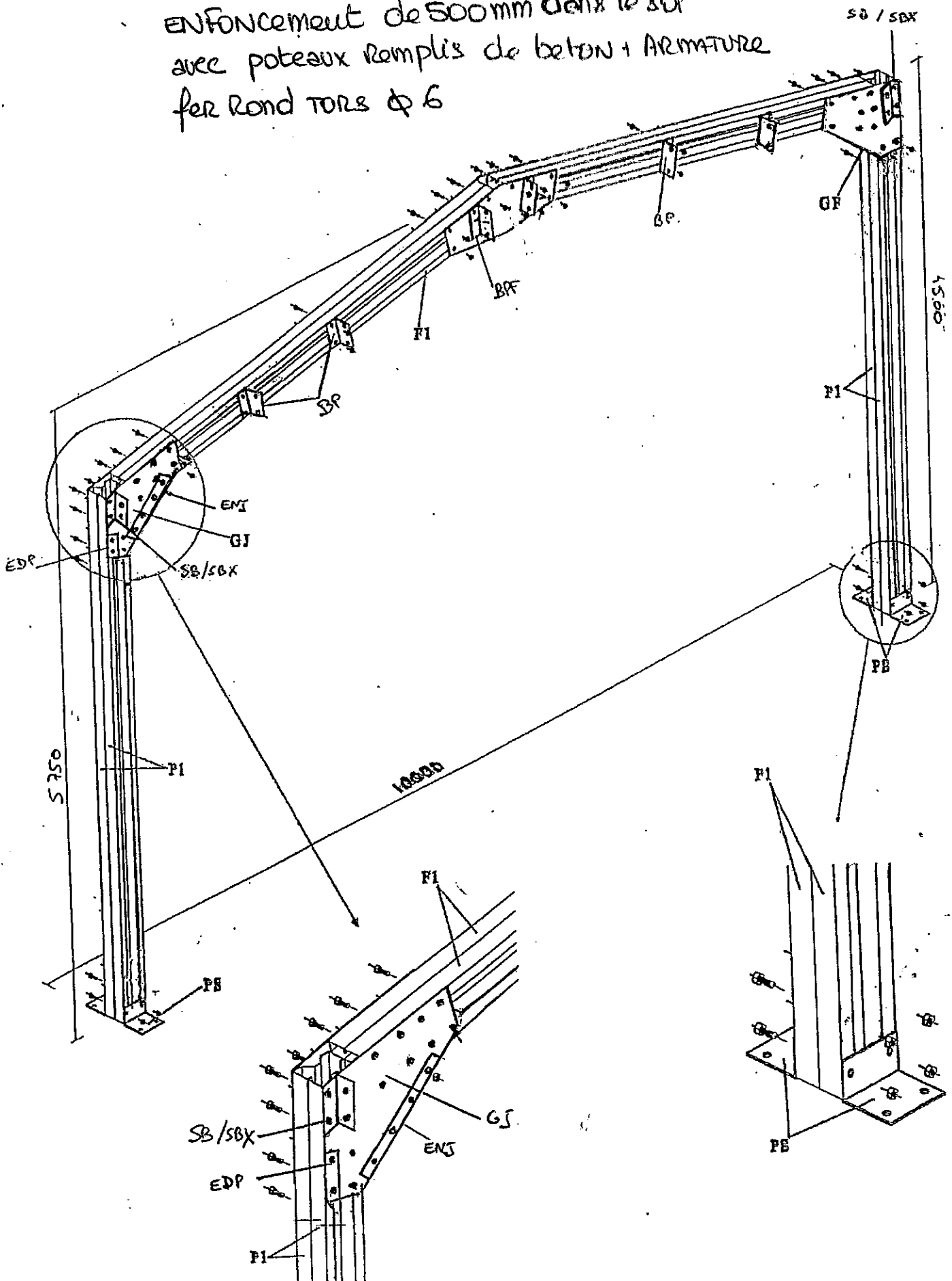


Plan d'implantation

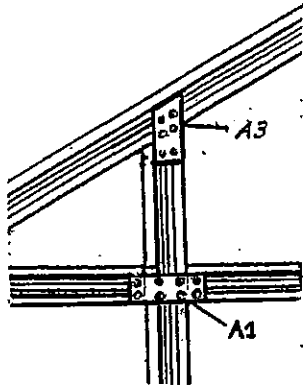


*** IMPORTANT**

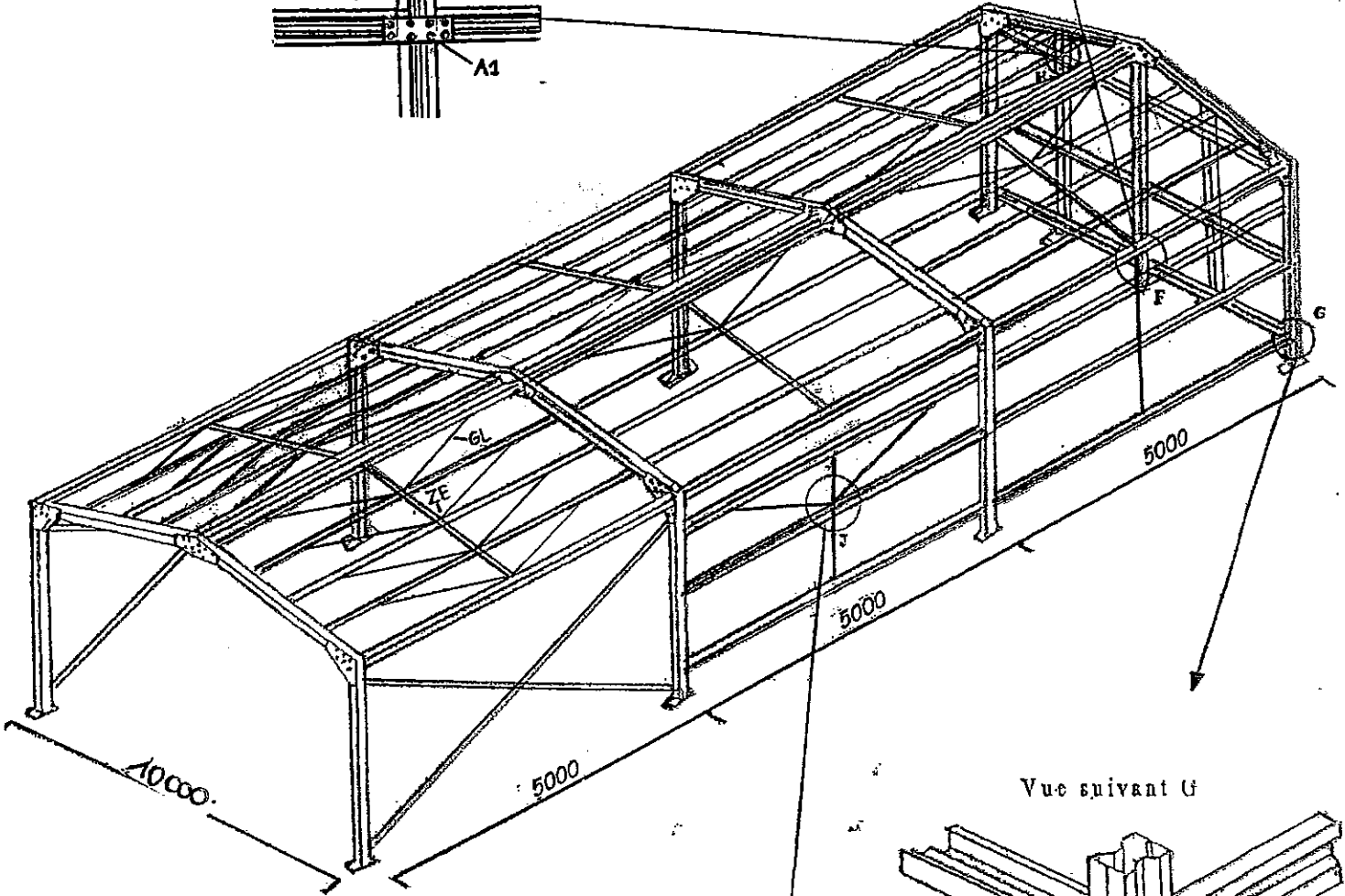
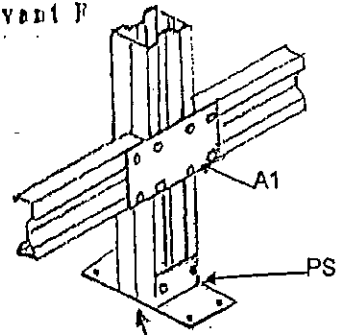
ENFONCEMENT de 500mm dans le sol
avec poteaux remplis de beton + ARMATURE
fer rond tors $\phi 6$



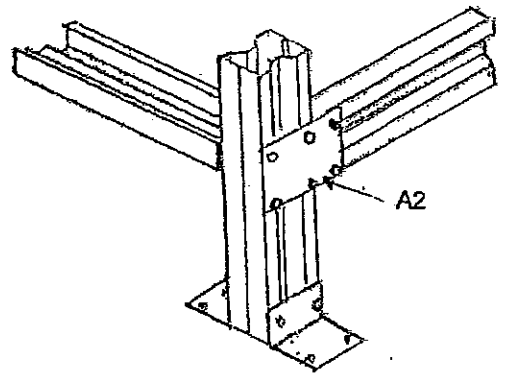
Vue suivant H



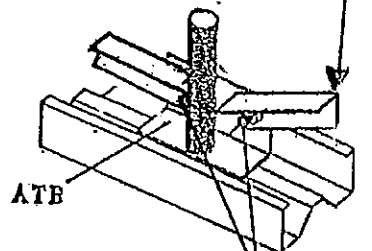
Vue suivant P



Vue suivant G

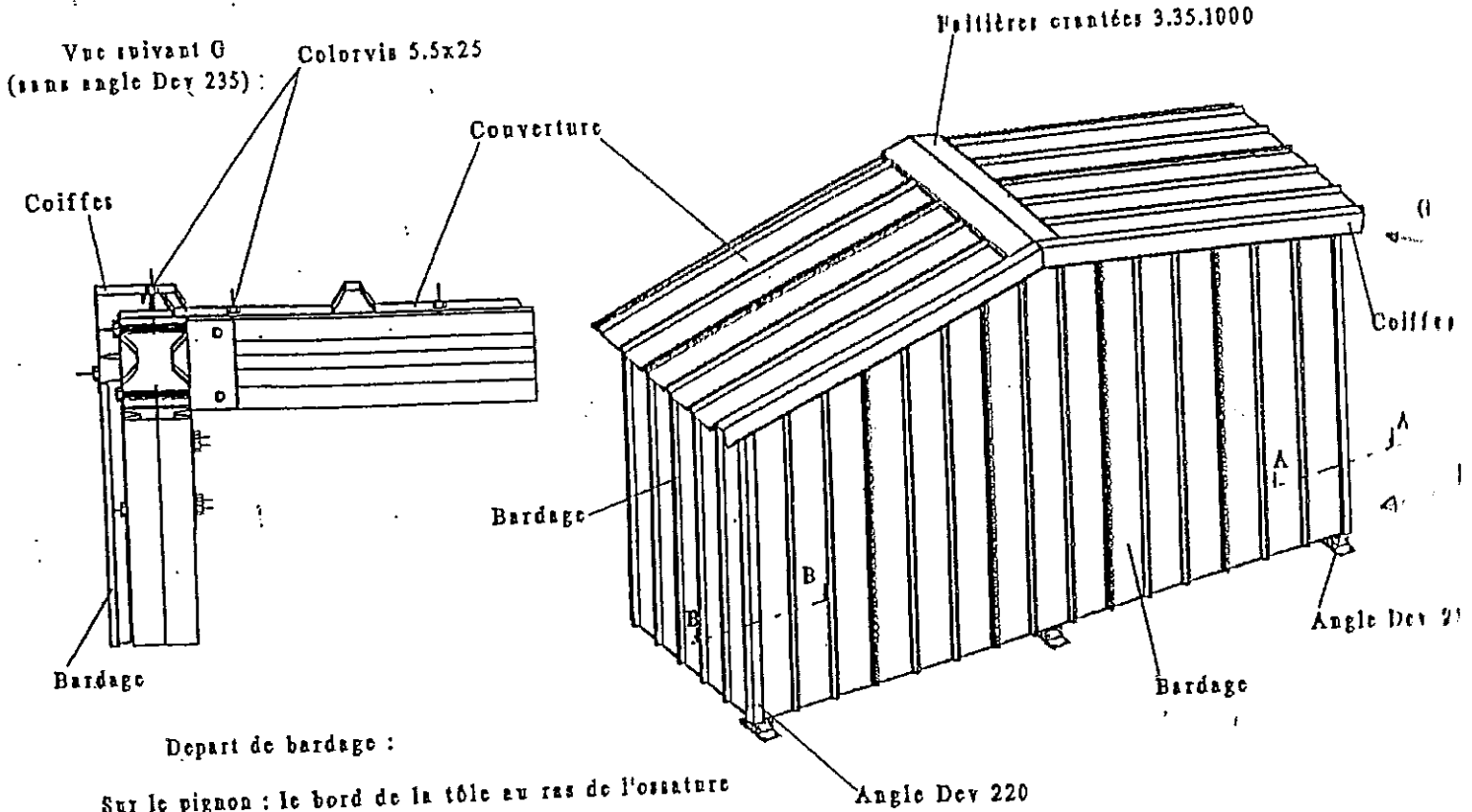


Vue suivant J



Boulons 12x30

Depart de couverture : l'axe de la dernière onde de la tôle au ras de l'ossature

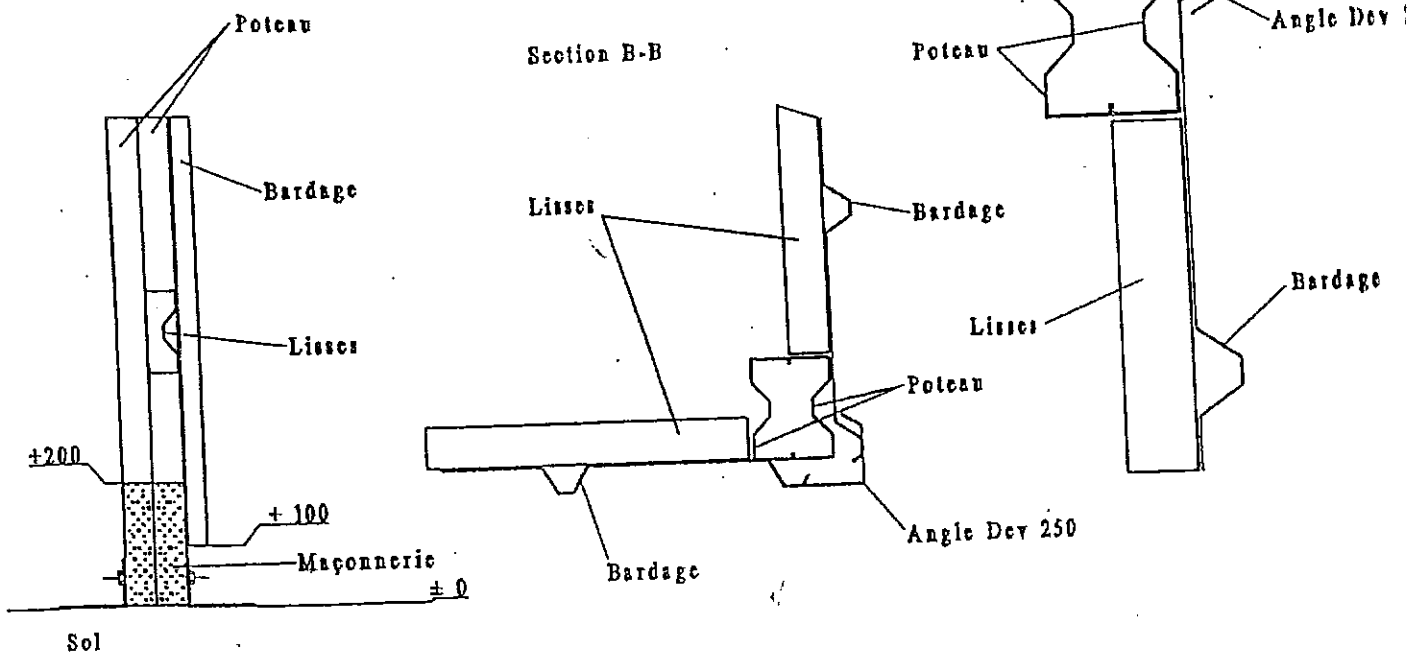


Depart de bardage :

Sur le pignon : le bord de la tôle au ras de l'ossature

Sur l'avant et l'arrière : l'axe de la dernière onde de la tôle au ras de l'ossature

Vue suivant F



Par soucis d'amélioration nous nous réservons le droit de modifier, sans préavis, les spécifications